

Installation Instructions Directives de Montage Instrucciones de Instalación

T-Connector Connecteur en T Conector en T



Dodge Journey

⚠️ WARNING



ALWAYS read and follow all warnings and instructions included with purchase before beginning installation. Keep for future reference.

DO NOT exceed lower of towing manufacturing rating (including in your vehicle owner's manual) or specific amperage ratings stated on product.

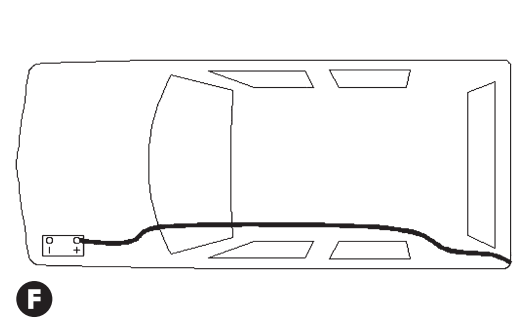
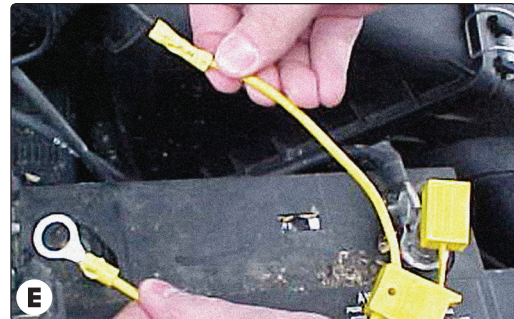
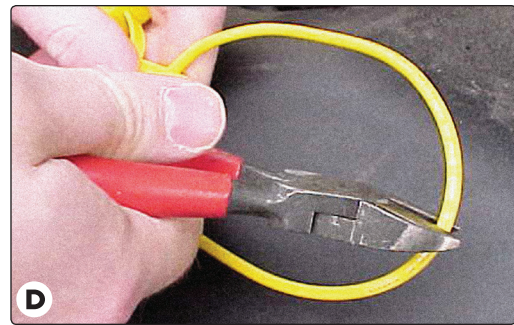
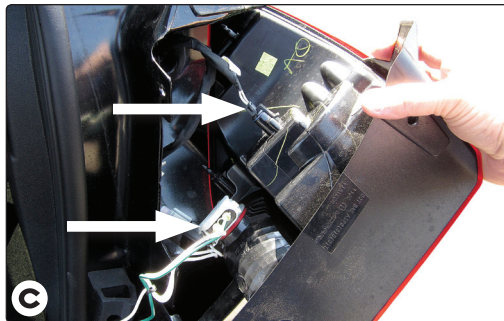
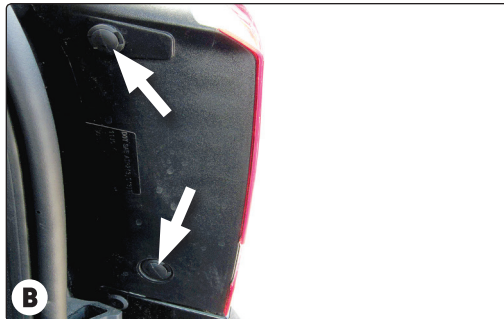
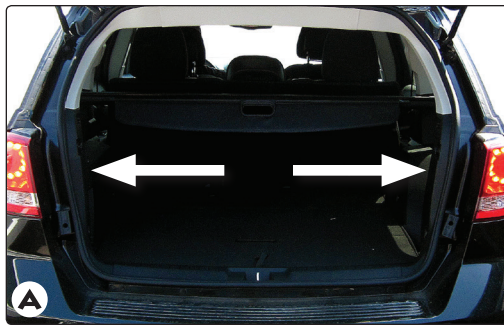
ALWAYS read, understand and follow all warnings and instructions printed on tow vehicle's battery.

ALWAYS wear safety glasses and use all safety precautions during installation.

118536-037

Rev. B

6/30/16



ENGLISH

TOOLS REQUIRED:

Trim Panel Remover, Drill (3/32" Drill Bit), Philips Head Screwdriver, Test-probe

1. Open the tailgate and remove the vehicle's right side taillight assembly by removing the two clips holding the taillight in place. Carefully pry the housing away from the vehicle, being careful not to break the alignment tabs. Repeat for the vehicle's left side taillight assembly ⒶⒷ.
2. On the driver and passenger sides of the vehicle, locate the vehicle's taillight wiring harness. The taillight wiring harness will have a connection point, on both sides, matching the ends of the T-Connector. Separate this connector, being careful not to break the locking tabs. All connector surfaces should be clean and free of dirt Ⓒ.
3. On the driver's side, insert the T-Connector end, with the **yellow** wire, between the vehicle wiring connectors and lock into place. On the driver's side, insert the T-Connector end, with the **brown** and **red** wire, between the vehicle wiring connectors and lock into place. Be careful not to damage the locking tabs and be sure that connectors are fully inserted with locking tabs in place Ⓓ.
4. Route the harness containing the **green** wire and the 4-Flat down the opening behind the taillight on the driver's side. Route the 4-Flat harness underneath and to the center of the vehicle. Route harness containing the **green** wire underneath the vehicle up through the opening behind the passenger's side taillight Ⓔ.

⚠️ WARNING

Route the wire being careful to avoid any hot pipes, heat shields, the fuel tank or any other points that may pinch or break the wire.

5. Repeat step 3 for the passenger's side using the T-Connector containing the green wire.
6. Locate a suitable grounding point on the driver's side near the connectors. Drill a 3/32" hole and secure **white** wire with eyelet using screw provided. Do not drill into any exposed surfaces.

⚠️ CAUTION

Verify what is behind any surface prior to drilling to avoid damage to the vehicle and/or personal injury. Do not drill into any exposed surfaces.

7. Disconnect the vehicle's Negative (-) battery cable. If not removed, remove the fuse from the yellow fuse holder (provided). After cutting the fuse holder wire Ⓓ, attach the ring terminal and secure to the vehicle's Positive (+) battery cable Ⓔ. Connect the other end of the fuse holder to the **black** 12 ga. wire, using the yellow butt connector (provided).

⚠️ WARNING

Read and follow all warnings and cautions printed on the tow vehicle's battery.

8. Route the **black** wire out of the engine compartment and to the rear driver's side of the vehicle Ⓕ. Connect the other end of the **black** 12 ga. wire to the **red** power wire located on the T-Connector's black box, using the yellow butt connector (provided).

⚠️ WARNING

Route the wire being careful to avoid any hot pipes, heat shields, the fuel tank or any other points that may pinch or break the wire.

9. Reconnect the vehicle's Negative (-) battery cable and install the 15 amp fuse into the fuse holder from step 7.

⚠️ WARNING

All connections must be complete for the Trailer Tow Harness to function properly. Test and verify installation with a test light or trailer once installed. For initial test, reset vehicle electrical system by temporarily removing the key from the ignition.

10. On the Driver's side, mount the T-Connector black box using the double-sided tape provided. Secure the remainder of the T-Connector harness with the cable ties provided, to prevent damage or rattling and being careful to avoid any areas that would cut or pinch the wire.

⚠️ WARNING

Make sure module is mounted so that the epoxy side of the module is pointed towards the ground to prevent any water buildup.

11. Reinstall the taillight housing assemblies, positioning the vehicle wiring harness between the housing and the vehicle body.
12. Mount the 4-Flat end in an accessible location with a bracket or electrical box (not included).



⚠️ WARNING

Overloading circuits can cause fires. DO NOT exceed stated product ratings. Read vehicle's owner's manual & instruction sheet for additional information.

⚠ AVERTISSEMENT



TOUJOURS lire et observer toutes les consignes de sécurité et les instructions qui accompagnent votre achat avant de commencer l'installation. Conserver ces consignes et instructions pour consultation ultérieure.

NE PAS excéder la moins élevée des spécifications d'intensité de courant (ampérage) suivantes: celle du fabricant de remorque (y compris celle figurant dans le manuel du propriétaire du véhicule) ou celles figurant sur le produit.

TOUJOURS lire, comprendre et observer toutes les consignes de sécurité et les instructions imprimées sur la batterie du véhicule de remorquage.

TOUJOURS porter des lunettes de protection et prendre toutes les mesures de sécurité pendant l'installation.

FRANÇAIS

OUTILS REQUIS:

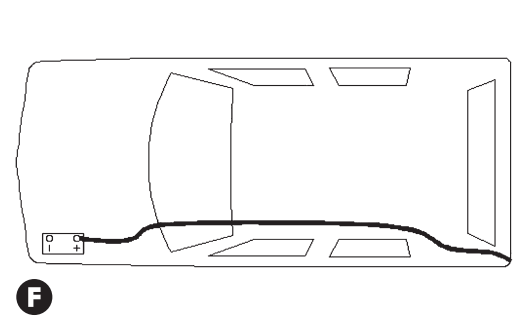
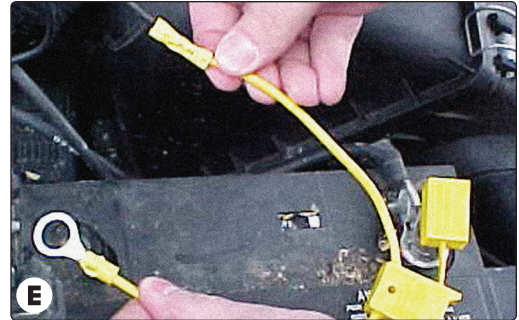
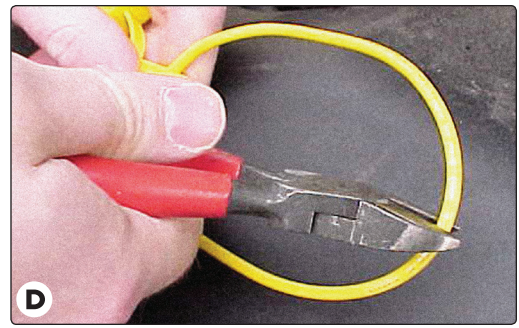
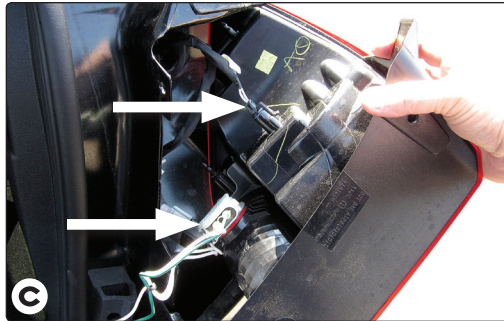
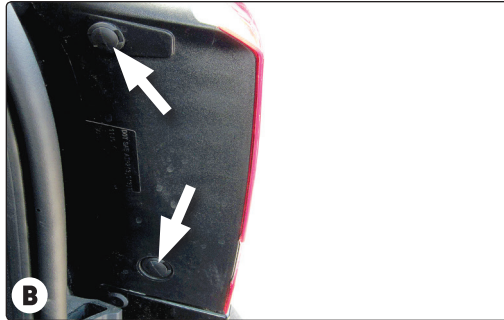
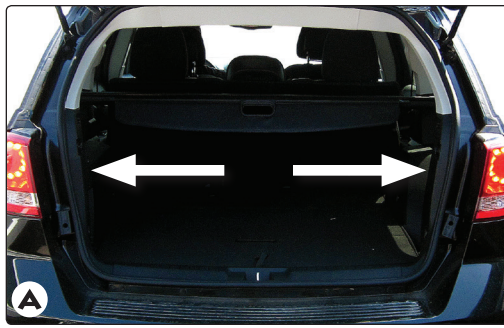
Écarteur de panneau de garnissage, Perceuse (mèche de 3/32 po), Tournevis à pointe cruciforme, Sonde de vérification

1. Ouvrir le hayon et enlever l'assemblage du feu rouge arrière du côté droit du véhicule, en retirant les deux attaches qui le tiennent en place. En l'éloignant du véhicule, retirer délicatement le logement du feu, en prenant soin de ne pas briser les languettes d'alignement. Répéter la procédure pour le feu rouge arrière du côté gauche du véhicule **A**.
2. Des deux côtés, conducteur et passager, repérer le faisceau de fils des feux arrière du véhicule. Le faisceau de fils des feux arrière comportera, des deux côtés, un point de branchement correspondant aux extrémités du connecteur en T. Débrancher ce connecteur, en veillant à ne pas briser les pattes de verrouillage. Toutes les surfaces de contact des connecteurs doivent être propres et dépourvues de saleté **C**.
3. Du côté conducteur, insérer l'extrémité du connecteur en T munie du fil **jaune** entre les connecteurs du câblage du véhicule, puis verrouiller en place. Du côté conducteur, insérer l'extrémité du connecteur en T munie du fil **brun** et **rouge** entre les connecteurs du câblage du véhicule, puis verrouiller en place. Veiller à ne pas briser les pattes de verrouillage et s'assurer que les connecteurs sont complètement rentrés, avec les pattes de verrouillage en place **C**.
4. Faire passer, de haut en bas, le faisceau comprenant le fil **vert** et le connecteur plat à 4 voies dans l'ouverture derrière le feu arrière du côté conducteur. Acheminer le faisceau plat à 4 en dessous et au centre du véhicule. Faire passer le faisceau comprenant le fil **vert** sous le véhicule, puis vers le haut dans l'ouverture derrière le feu arrière du côté passager **C**.

⚠ AVERTISSEMENT

Prendre soin d'éviter les tuyaux chauds, les écrans thermiques, le réservoir de carburant ou tout autre endroit susceptible de coincer ou endommager les fils.

5. Répéter l'étape 3 du côté passager avec le connecteur en T comprenant le fil vert.



6. Repérer un endroit approprié pour effectuer la mise à la masse à proximité des connecteurs, du côté conducteur. Percer un trou de 3/32 po et fixer le fil **blanc** à l'aide de l'oeillet et de la vis fournis. Ne pas percer de surfaces exposées.
⚠ ATTENTION
Avant de percer, vérifier ce qui se trouve sous la surface pour prévenir tout dommage au véhicule ou toute lésion corporelle. Ne pas percer de surfaces exposées.
7. Débrancher le câble de la borne négative (-) de la batterie du véhicule. Si ce n'est déjà fait, enlever le fusible du porte-fusible jaune (fourni). Après avoir coupé le fil du porte-fusible **D**, attacher la cosse à anneau et la fixer au câble de la borne positive (+) de la batterie du véhicule **E**. À l'aide du raccord jaune (fourni), attacher l'autre extrémité du porte-fusible au fil **noir** de calibre 12.
⚠ AVERTISSEMENT
Lire et observer tous les avertissements et consignes de sécurité qui sont imprimés sur la batterie du véhicule de remorquage.
8. Acheminer le fil **noir** à l'extérieur du compartiment moteur, vers l'arrière du véhicule côté conducteur **F**. Connecter l'autre extrémité du fil **noir** de calibre 12 au fil d'alimentation **rouge** situé sur la boîte noire du connecteur en T à l'aide du manchon connecteur jaune (fourni).
⚠ AVERTISSEMENT
Prendre soin d'éviter les tuyaux chauds, les écrans thermiques, le réservoir de carburant ou tout autre endroit susceptible de coincer ou endommager les fils.
9. Rebrancher le câble de la borne négative (-) de la batterie du véhicule et placer le fusible de 15 ampères dans le porte-fusible mentionné à l'étape 8.
⚠ AVERTISSEMENT
Tous les branchements doivent être terminés pour que le faisceau de fils d'attelage de remorque fonctionne correctement. Tester et vérifier l'installation à l'aide d'une lampe témoin ou sur une remorque. Comme test initial, réinitialiser le système électrique du véhicule en retirant temporairement la clé du contact.
10. Du côté conducteur, monter la boîte noire du connecteur en T à l'aide du ruban adhésif à deux faces qui est fourni. Afin de prévenir les dommages ou les bruits de cliquetis, fixer le reste du harnais du connecteur en T à l'aide des attaches de câble fournies, en prenant soin d'éviter les endroits susceptibles de couper ou coincer les fils.
⚠ AVERTISSEMENT
Assurez-vous que le module est monté de manière à ce que le côté époxy du module soit pointé vers le sol pour éviter des accumulations d'eau.
11. Remettre en place les logements des feux arrière, en plaçant le faisceau de fils du véhicule entre le logement et la carrosserie.
12. Monter l'extrémité du connecteur plat 4 voies dans un endroit accessible avec un support ou un coffret de branchement (non inclus).



⚠ AVERTISSEMENT

La surcharge des circuits peut provoquer des incendies. NE PAS excéder les spécifications relatives au produit. Lire le manuel du propriétaire du véhicule et le feuillet d'instructions pour des informations supplémentaires.

⚠️ ADVERTENCIA



SIEMPRE leer y seguir todas las advertencias e instrucciones incluidas con la compra antes de comenzar la instalación. Conservar para referencia futura.

NO exceder el menor valor entre la calificación del fabricante del remolque (que se incluye en el manual del propietario de su vehículo) o las calificaciones de amperaje específicas que se indican en el producto.

SIEMPRE leer y seguir todas las advertencias e instrucciones impresas en la batería del vehículo de remolque.

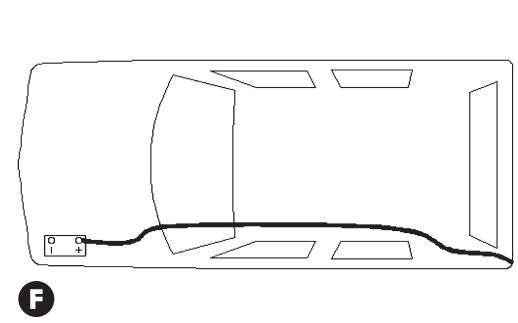
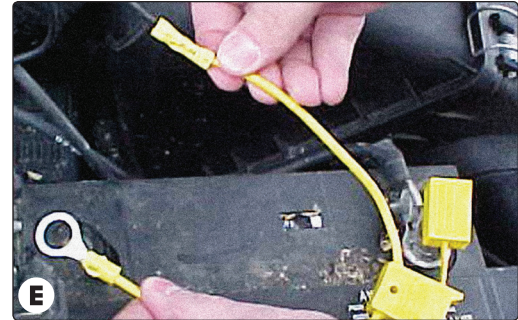
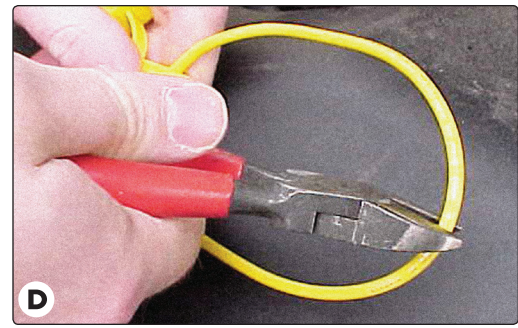
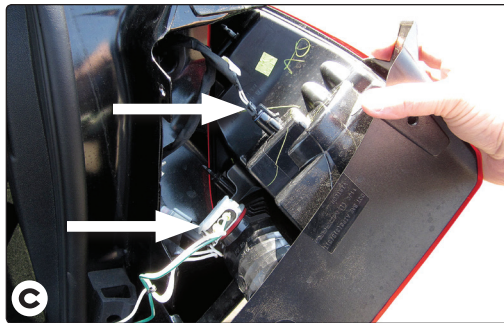
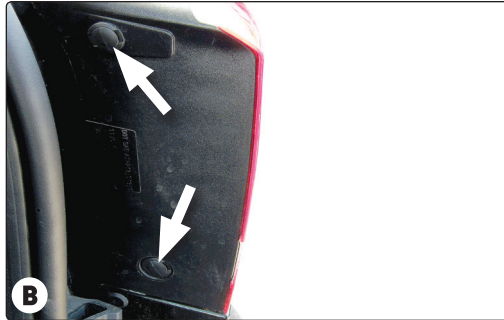
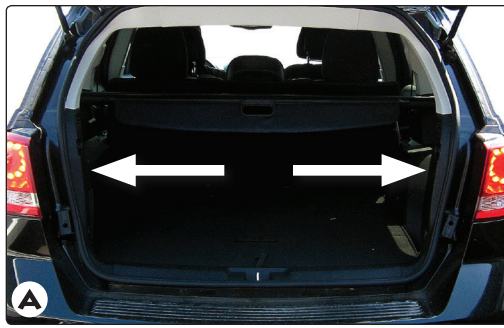
Utilizar **SIEMPRE** gafas de seguridad y seguir todas las precauciones de seguridad durante la instalación.

ESPAÑOL

HERRAMIENTAS NECESARIAS:

Corte el removedor de paneles, Taladro (broca de 3/32"), Destornillador de estrella, Terminal de prueba

1. Abra la puerta trasera y retire la ensambladura de luz trasera del costado derecho del vehículo retirando los dos ganchos que sostienen la luz trasera en su lugar. Con cuidado, apalanque el receptáculo lejos del vehículo tratando de no quebrar las pestañas de alineación. Repita el procedimiento para la ensambladura de luz del costado izquierdo del vehículo **A** **B**.
 2. En el costado del conductor y del pasajero del vehículo, localice el arnés de cables de la luz trasera del vehículo. El arnés del cableado de la luz trasera tendrá un punto de conexión en ambos lados, que combina los extremos del conector en T. Separe este conector, con cuidado de no romper las pestañas de bloqueo. Todas las superficies del conector deben estar limpias y libres de suciedad **C**.
 3. En el costado del conductor, inserte el extremo del conector en T, con el cable **amarillo**, entre los conectores del cableado del vehículo y asegure en su lugar. En el costado del conductor, inserte el extremo del conector en T, con el cable **marrón y rojo**, entre los conectores del cableado del vehículo y asegure en su lugar. Tenga cuidado de no dañar las pestañas de bloqueo y cerciórese de que los conectores estén completamente insertados con las pestañas de bloqueo en su lugar **C**.
 4. Dirija el arnés que contiene el cable **verde** y el conector plano de 4 cables por la abertura detrás de la luz trasera del costado del conductor. Dirija el arnés plano de 4 vías por debajo y hacia el centro del vehículo. Dirija el arnés que contiene el cable **verde** por debajo del vehículo y a través de la abertura detrás de la luz trasera del costado del pasajero **C**.
- ⚠️ ADVERTENCIA**
Dirija el cable con cuidado de evitar cualquier tubería caliente, protectores de calor, el tanque de combustible o cualquier otro punto que podría pellizcar o romper el cable.
5. Repita el paso 3 en el costado del pasajero usando el conector en T que contiene el cable verde.
 6. Encuentre un punto apropiado para conexión a tierra en el costado del conductor cerca a los conectores. Perfore un orificio de 3/32" y



asegure el cable **blanco** con el ojete usando el tornillo que se suministra. No perforo ninguna superficie expuesta.

⚠️ ATENCIÓN

Revise qué hay detrás de cualquier superficie antes de perforar para evitar daños al vehículo y/o lesiones personales. No perforo ninguna superficie expuesta.

7. Desconecte el cable negativo (-) de la batería del vehículo. Si no se ha retirado, retire el fusible del portador de fusibles amarillo (suministrado). Después de cortar el alambre del portador de fusibles **D**, una el terminal de anillo y asegúrelo al cable positivo (+) de la batería del vehículo **E**. Conecte el otro extremo del portador de fusibles al alambre **negro** de 12 ga. usando el conector de cabeza amarillo (suministrado).
- ⚠️ ADVERTENCIA**
Lea y siga todas las advertencias y precauciones impresas en la batería del vehículo de remolque.
8. Dirija el cable **negro** fuera del compartimiento del motor y hacia el costado posterior del conductor del vehículo **F**. Conecte el otro extremo del alambre de calibre 12 al alambre eléctrico **rojo** localizado en la caja negra del conector en T, usando el conector de culata amarilla (incluido).
- ⚠️ ADVERTENCIA**
Dirija el cable con cuidado de evitar cualquier tubería caliente, protectores de calor, el tanque de combustible o cualquier otro punto que podría pellizcar o romper el cable.
9. Vuelva a conectar el cable negativo (-) de la batería e instale el fusible de 15 amperios en el portador de fusibles del paso 8.

⚠️ ADVERTENCIA

Se deben completar todas las conexiones para que el arnés de remolque funcione correctamente. Ensaye y verifique la instalación con una luz de prueba o remolque una vez se instale. Para la prueba inicial, reinicie el sistema eléctrico del vehículo al quitar temporalmente la llave de la ignición.

10. En el costado del conductor, instale la caja negra conectora en T utilizando la cinta adhesiva por ambos lados que se suministra. Fije el resto del arnés del conector en T con los amarres de cable que se suministran, para evitar daños o vibración y con cuidado de evitar áreas que podrían cortar o pellizcar el cable.

⚠️ ADVERTENCIA

Verifique que el módulo esté instalado de manera que el lado epóxico del módulo esté orientado hacia el piso para evitar la acumulación de agua.

11. Vuelva a instalar las ensambladuras de los receptáculos de las luces traseras, colocando el arnés de cableado del vehículo entre el receptáculo y la carrocería.
12. Instale el extremo plano de 4 vías en un punto accesible con un soporte o caja eléctrica (no se incluye).



⚠️ ADVERTENCIA

La sobrecarga de los circuitos puede causar incendios. **NO** exceder las calificaciones indicadas en el producto. Leer el manual del propietario del vehículo y la hoja de instrucciones para información adicional.