

INSTALLATION INSTRUCTIONS

7-WAY VEHICLE PREP KIT
 NÉCESSAIRE DE PRÉPARATION DU VÉHICULE – CONNEXION 7 VOIES
 KIT DE PRÉPARACIÓN DE VEHÍCULOS DE 7 VÍAS

Approximate Install Time: 120 minutes
 Durée approx. de l'installation : 120 min.
 Tiempo aproximado de instalación: 120 min



www.tekonsha.com

READ THIS FIRST:

Read and follow all vehicle warnings and installation instructions before beginning installation. Wear safety glasses and use all safety precautions during installation.

LISEZ CECI EN PREMIER:

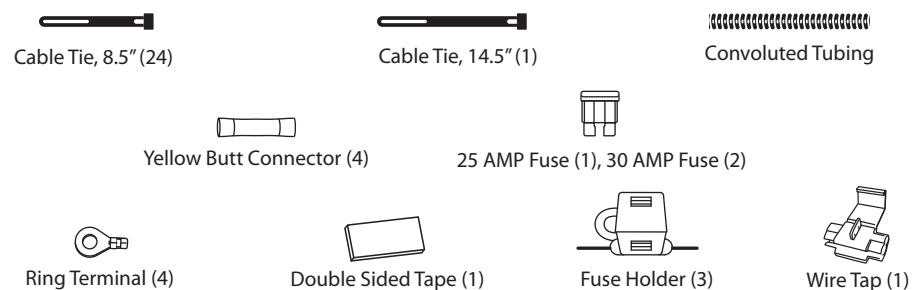
Lire et observer toutes les consignes de sécurité et les instructions avant de commencer l'installation. Durant l'installation, veiller à toujours porter des lunettes de protection et respecter les mesures de sécurité.

LEA ESTO PRIMERO:

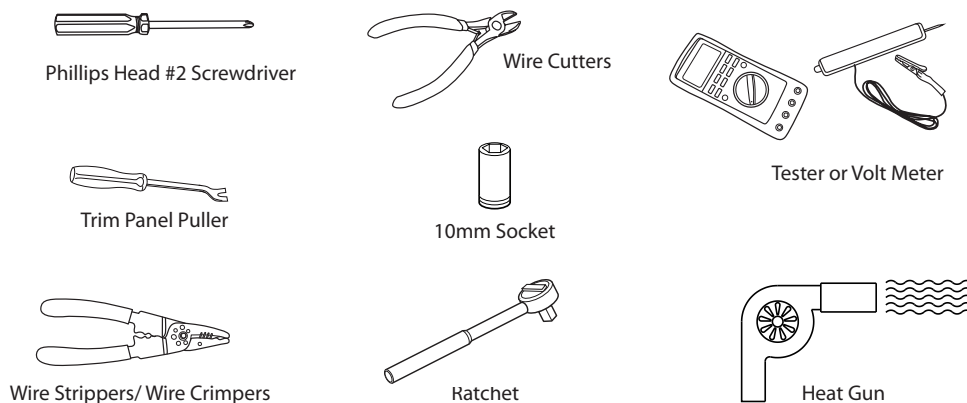
Lea y siga todas las advertencias e instrucciones de instalación del vehículo antes de empezar la instalación. Use gafas de seguridad y todas las precauciones de seguridad durante la instalación.

22117-037 Rev A 3/17

HARDWARE OVERVIEW:



REQUIRED TOOLS :



WARNING

Overloading circuit can cause fires. DO NOT exceed:
 • Max. stop/turn/backup light: 2 per side (4.2 amps)
 • Max. tail lights: (12 amps)
 • Max. 7 Way 12 Volt +: (30 amps)
 Read vehicle's owners manual & instruction sheet for additional information.

AVERTISSEMENT

La surcharge du circuit peut provoquer des incendies. NE PAS excéder:
 • Feux de freinage/direction/marche arrière (max.) : 2 par côté (4,2 A)
 • Feux arrière (max.) : (12 A)
 • Connecteur 7 voies 12 volts (max.) : (30 A)
 Consulter le manuel du propriétaire du véhicule et le feuillet d'instructions pour plus de renseignements.

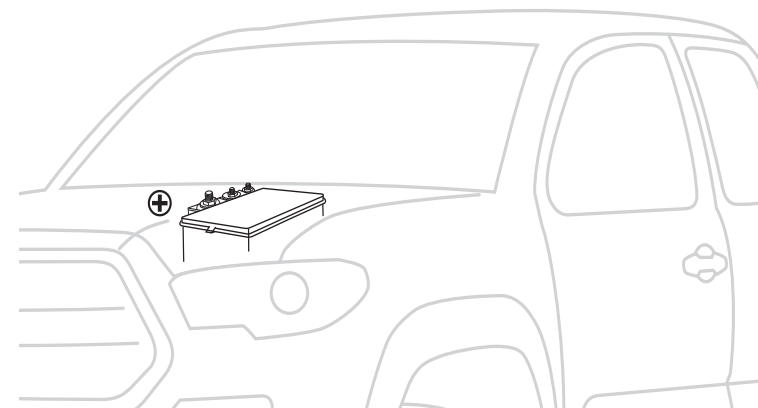
ADVERTENCIA

Sobrecargar el circuito puede provocar incendio. NO exceda:
 • Máx. luz de freno/giro/reversa: 2 por lado (4.2 amps)
 • Máx. Luces traseras: (12 amps)
 • Máx. 7 salidas 12 voltios + (30 amps)
 Lea el manual del propietario del vehículo y la hoja de instrucciones para información adicional.

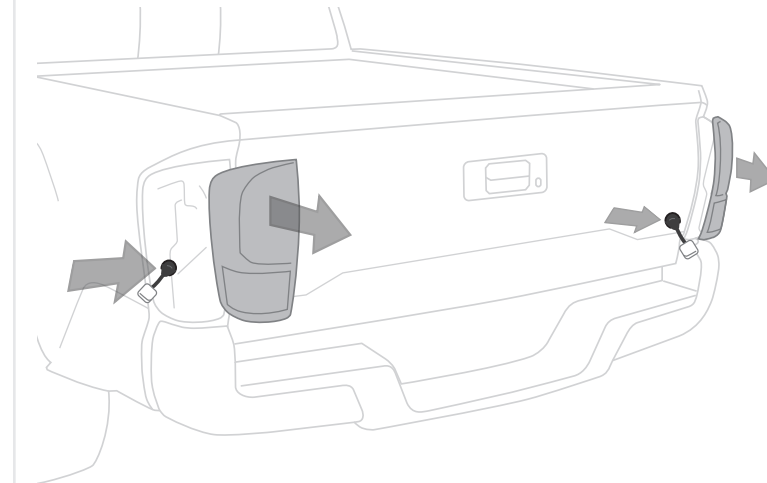
ENGLISH

PREP VEHICLE:

- Disconnect and isolate the vehicle's negative battery terminal.
- Locate positive post underneath hood, on drivers side.

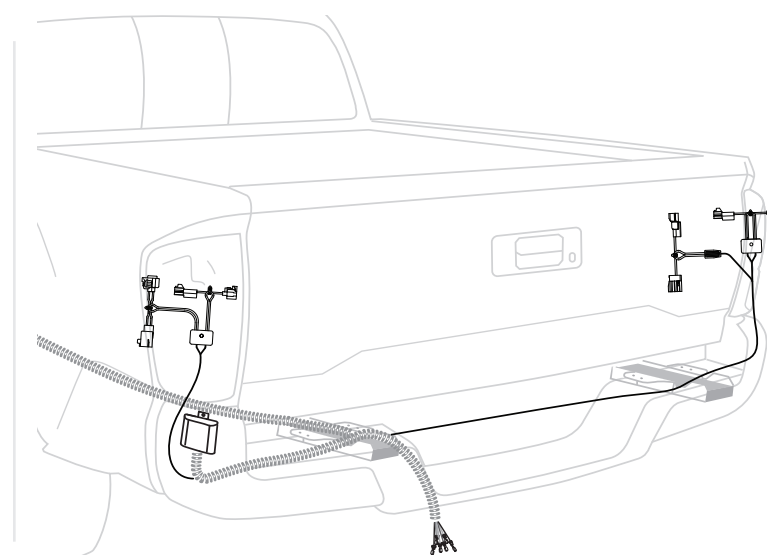


- Open tailgate, using 10mm socket remove rear combination lights and set aside.



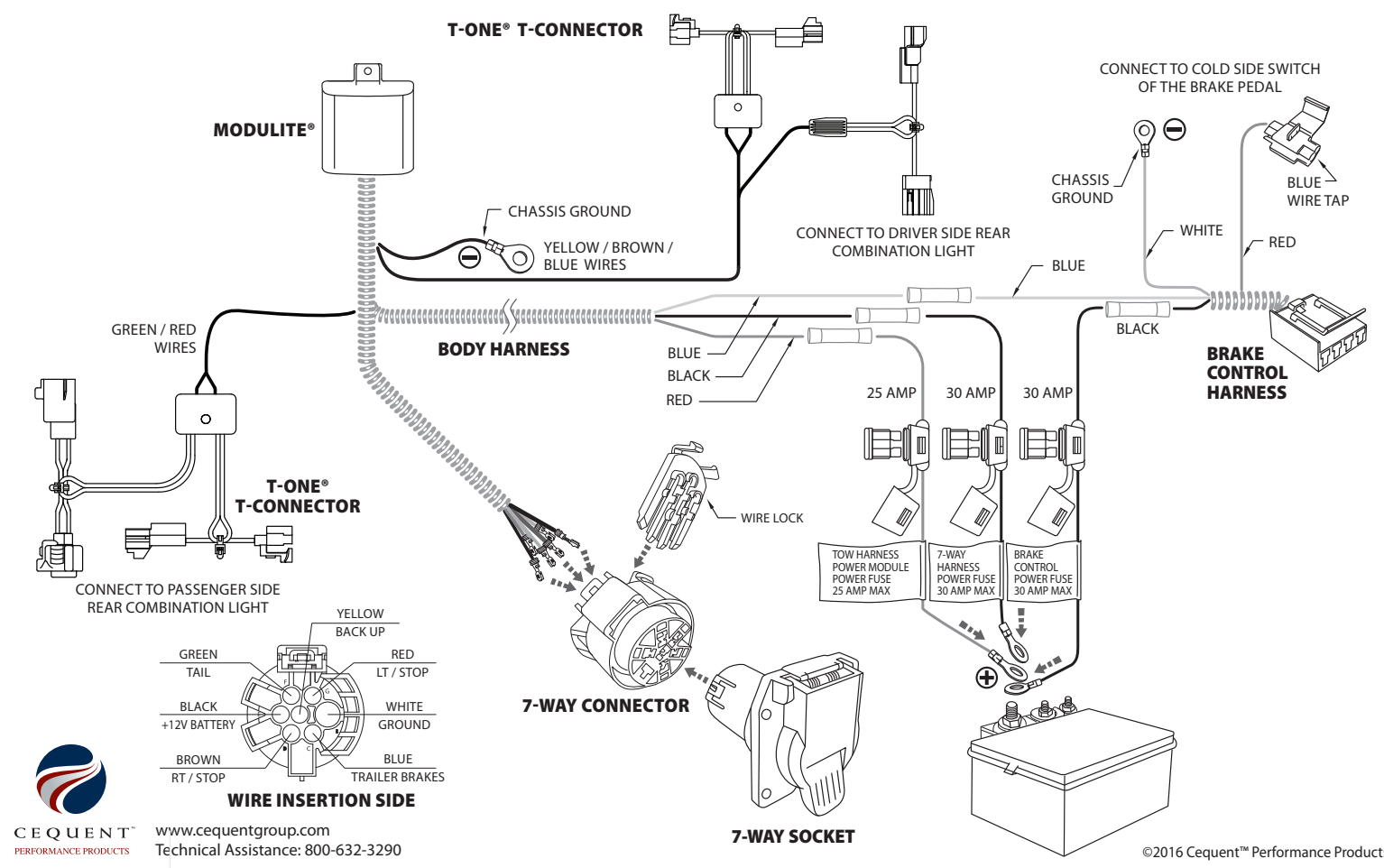
T-ONE® T-CONNECTOR ENDS AND MODULITE®:

- Beginning at the driver's side tail light pocket, connect housing containing the T-one® T-connector ends with the yellow, brown and blue wires to the vehicle wiring connector. All connector surfaces should be clean and free of dirt.
- Route body harness, 7-way harness and T-one® T-connector with green and red wires down the opening in the tail light pocket to area behind rear bumper.
- Locate ground stud in Driver's side taillight pocket. Secure T-Connector's ring terminal with nut provided. Or locate a suitable grounding point near the adapter such as the vehicle frame or cross member. (Do not drill into vehicle floor or bed.) Clean dirt and rustproofing from area. Drill a 3/32" hole and secure white wire using eyelet and screw provided.
- Mount modulite box with supplied double sided tape and/or cable tie.
- Route T-one® T-connector end, with the red and green wires behind rear bumper fascia to passenger side access point and up into the tail light pocket. Repeat T-one T-connector step from driver's side.
- Connect the T-One® T-Connector ends to the rear combination lights. Be careful not to damage the locking tabs and be sure that connector is fully inserted with locking tabs in place. Replace rear combination lights.



BODY HARNESS:

- Beginning underneath vehicle, on driver's side, route body harness with red/black/blue wires down the frame rails following existing body harness to engine compartment.
- **WARNING** Route the wire being careful to avoid any hot pipes, heat shields, the fuel tank or any other points that may pinch or break the wire.
- Route body harness' Black wire to vehicle's positive post underneath hood. Using 30 amp fuse holder (7-Way), butt connector, and ring terminal, connect to battery.
- Route Red wire to vehicle's positive post underneath hood. Using 25 amp fuse holder (Tow Harness), butt connector and ring terminal, connect to battery.



CEQUENT™ PERFORMANCE PRODUCTS
 www.cequentgroup.com
 Technical Assistance: 800-632-3290

©2016 Cequent™ Performance Products

BRAKE CONTROL HARNESS:

- Determine a suitable mounting point on the tow vehicle for the Electric Brake Control Harness.

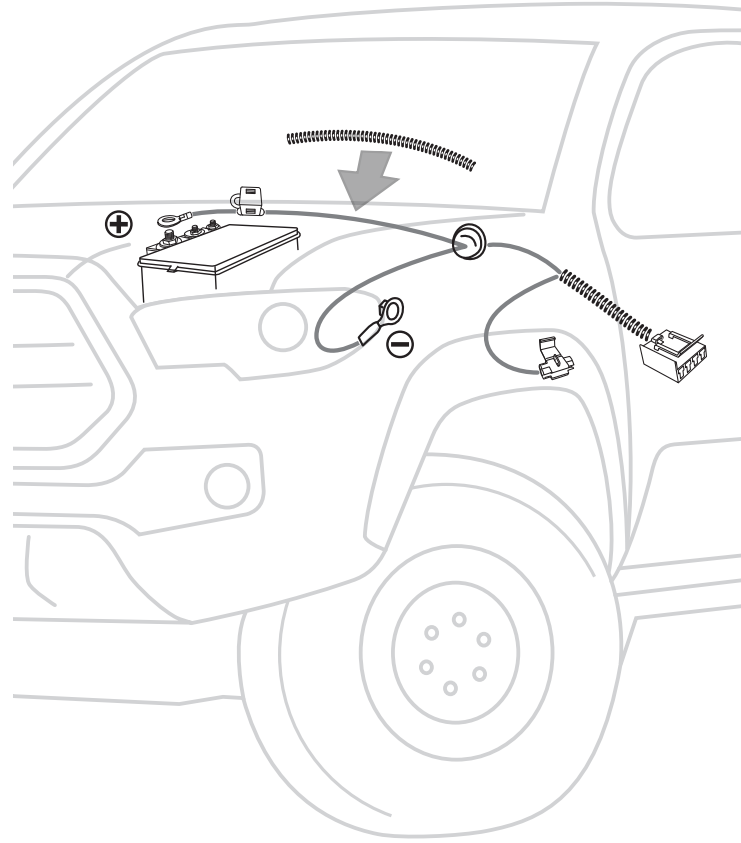
Note: Brake Control not included. Brake Control Harness designed to work with Tekonsha® Brake Controls such as: 90195, 90885 or 90160. Go to www.tekonsha.com for more details or where to buy.

- Route the Brake Control Harness' White/Blue/Black wires through an existing grommet on the fire wall and into the engine compartment. Route wires through grommet by creating a small hole in the grommet to pass the wires through.
- Route the Brake Control Harness' white wire to existing vehicle chassis ground point. Using provided ring terminal, mount.
- Route the Brake Control Harness' Black wire to vehicle's positive post underneath hood. Using 30 amp fuse holder (Brake Control), butt connector, and ring terminal, connect.
- Route Blue wire (Electric Brake Output) to Body Harness Blue wire. Using butt connector, connect blue wires.
- Using the supplied convoluted tubing, cover the Blue/Black (and partially cover the white) wires from the grommet to the fuse holder.
- Route the red wire to the cold side switch of the brake pedal. Connect using supplied wire tap or the best suited alternative.
- When using a volt meter or circuit tester, carefully probe one wire at a time.

CAUTION Do not probe across two wires or across vehicle structure.

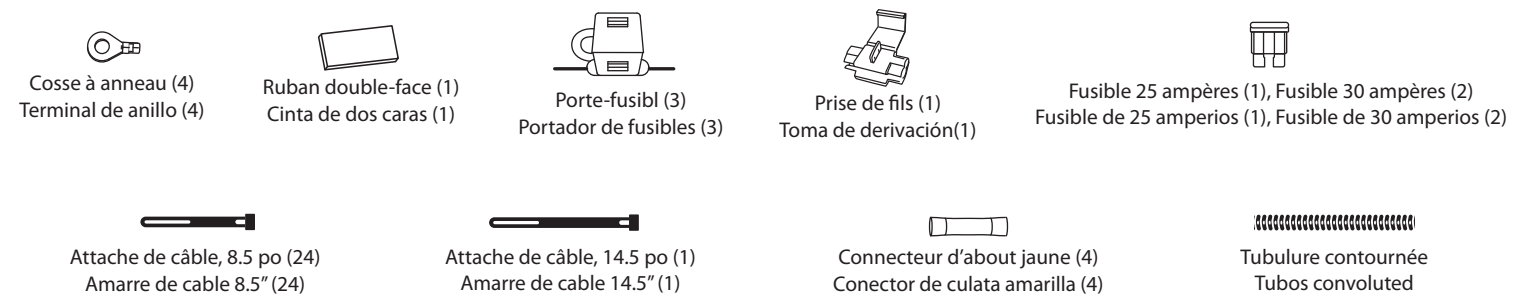
CAUTION When splicing use appropriate gauge wire splices. Provided blue tap are for 16-18 gauge wire only.

- Secure the brake harness connector near desired Brake control mounting location.

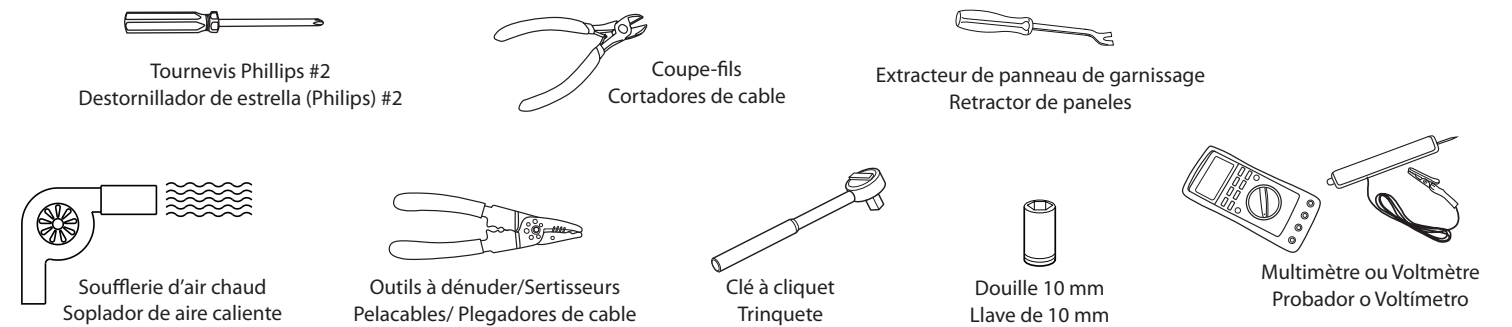


FRANÇAIS • ESPAÑOL

APERÇU DE LA QUINCAILLERIE / REPASO DE LAS PIEZAS:



OUTILS REQUIS / HERRAMIENTAS NECESARIAS:



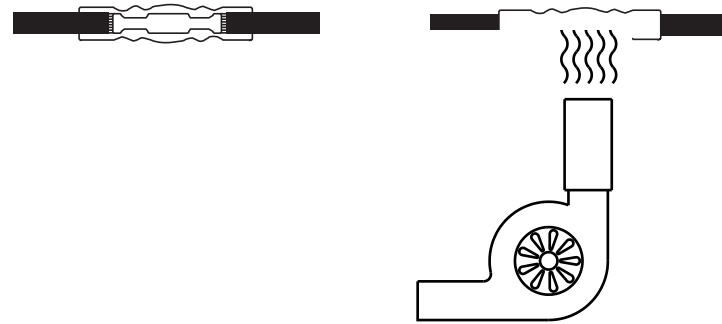
7-WAY HARNESS:

- Determine 7-Way mounting location.
- Route the 7-Way Harness containing the 7 wires behind rear bumper fascia and over bumper support bracket, towards the Mounting location.

- Using wire insertion detail, pin 7-Way Connector.
- Connect 7-Way connector and 7-Way socket. Mount 7-Way (Bracket not included).

COMPLETION:

- Secure harness with the cable ties provided, to prevent damage or rattling. Be careful to avoid any areas that would pinch, cut or melt the wire.
- Apply heat directly to butt connectors, working from the center out to the edges, using a hot air gun or other source, until the tubing recovers and the adhesive flows. Allow to cool before inspecting splice and checking integrity.
- Replace all coverings, grommets or any other components that were removed for ease of installation. Some grommets will need to be altered to allow wires to pass through. Seal altered grommets with silicone.
- Reconnect the vehicle's Negative (-) battery cable.
- Test and verify installation with a test light or trailer once installed.

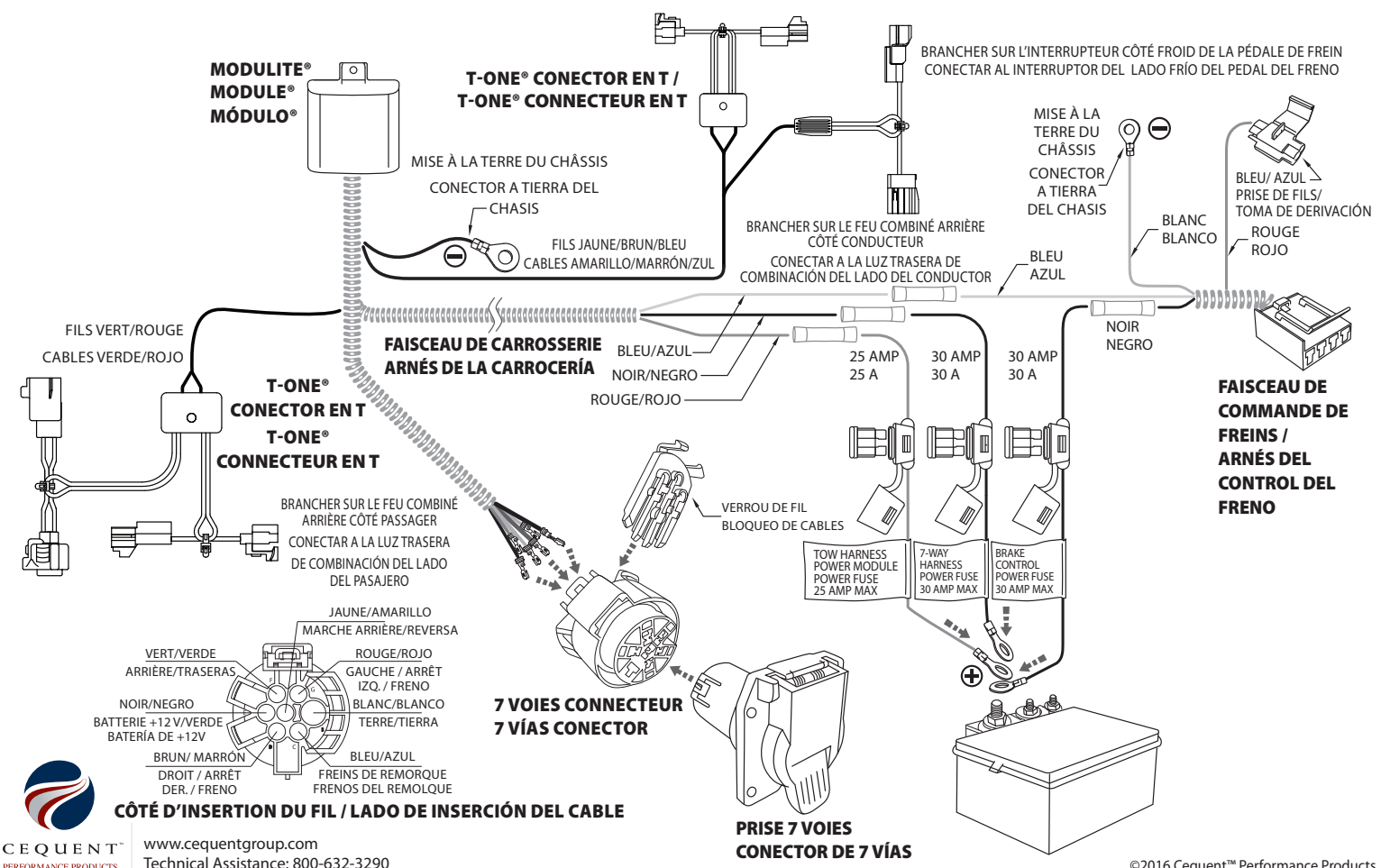


TROUBLE SHOOTING GUIDE:

7-Way not functioning properly	Ensure T-One® T-Connector ends are fully inserted and locked in place. Remove Tow Harness power Module 25 amp fuse for 10 seconds and repeat test.	Check chassis grounds. Ensure ring terminals are in full contact with vehicle's chassis. Remove Tow Harness power Module 25 amp fuse for 10 seconds and repeat test.
No Power to 7-Way	Installation may have activated circuit protection. Start vehicle and turn all functions off: Tail (head lights), brake and turns. Remove Tow Harness power Module 25 amp fuse for 10 seconds and repeat test.	Ensure 25 amp fuse is fully inserted into fuse holder. Fuse should have no breaks. Fuse holder connected properly to positive post of battery. Remove 25 amp fuse for 10 seconds and repeat test. Ensure module is connected to B+. Using a tester or volt meter check for voltage on either side of the yellow butt connector near the module. Remove Tow Harness power Module 25 amp fuse for 10 seconds and repeat test.

STILL HAVING TROUBLES?

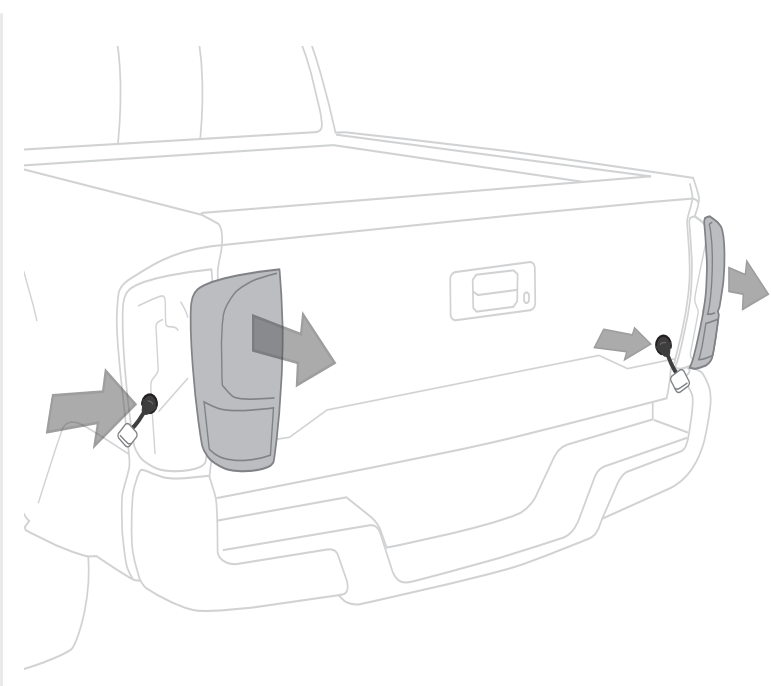
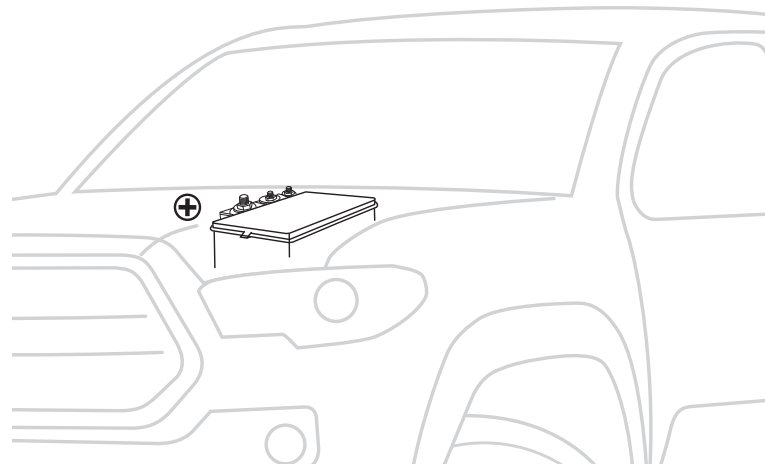
Contact a Tekonsha® approved installer for a professional installation! <http://www.tekonsha.com>
Just enter you zip code in Where to buy.



www.cequentgroup.com
Technical Assistance: 800-632-3290

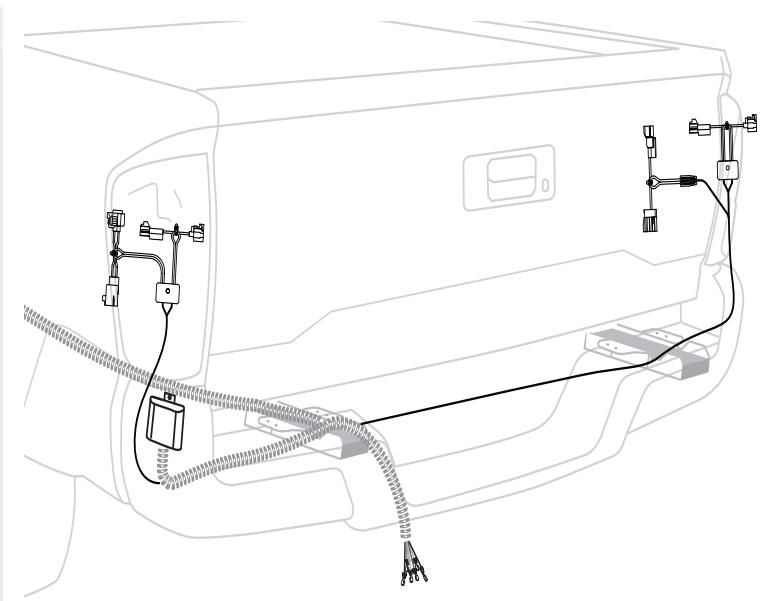
PRÉPARER LE VÉHICULE :

- Débrancher et isoler la borne négative de la batterie du véhicule.
- Repérer la borne positive sous le capot, côté conducteur.
- Ouvrez le hayon, en utilisant une prise de 10 mm, retirez les feux de combinaison arrière et mettez de côté.



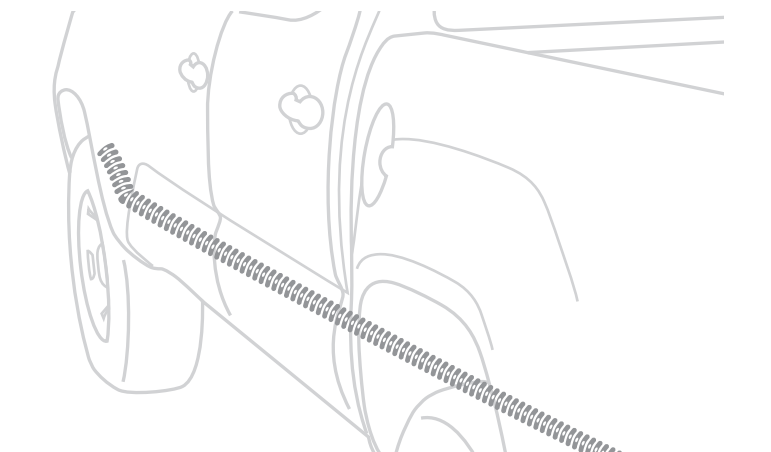
MODULITE® ET EXTRÉMITÉS DE CONNECTEURS EN « T » T-ONE®:

- En débutant par le logement de feu arrière côté conducteur, connecter le boîtier qui contient les extrémités du connecteur T-One® munies des fils jaune, brun et bleu au connecteur de câblage du véhicule.
- Acheminer le faisceau de carrosserie, le faisceau à 7 voies et le connecteur T-One® muni des fils vert et rouge vers le bas dans l'orifice du logement de feu arrière jusqu'à la zone derrière le pare-chocs arrière.
- Repérer la borne de masse dans le logement de feu arrière côté conducteur. Fixer la cosse à anneau du connecteur en T à l'aide de l'écrou fourni. Ou repérer un point de mise à la masse adéquat à proximité de l'adaptateur, par exemple le châssis ou une traverse du véhicule. (Ne percer ni le plancher ni la plateforme du véhicule.) Nettoyer la surface pour y enlever toute trace de saleté ou de traitement antirouille. Percer un trou de 3/32 po et fixer le fil blanc à l'aide de l'œillet et de la vis fournis.
- Monter la boîte ModuLite à l'aide de ruban adhésif double face et/ou une attache de câble.
- Acheminer l'extrémité du connecteur T-One® munie des fils rouge et vert derrière le carénage de pare-chocs arrière jusqu'au point d'accès côté passager, puis vers le haut dans le logement de feu arrière. Répéter l'étape du connecteur T-One depuis le côté conducteur.
- 6. Brancher les extrémités du connecteur T-One® sur les feux combinés arrière. S'assurer que les connecteurs sont complètement insérés avec pattes de verrouillage en place, en veillant à ne pas endommager ces dernières. Replacer les feux combinés arrière.



FAISCEAU DE FILS DE LA CARROSSERIE :

- En débutant par le dessous du véhicule côté conducteur, acheminer le faisceau de carrosserie muni des fils rouge/noir/bleu vers le bas dans les longerons en suivant le faisceau de carrosserie existant jusqu'au compartiment moteur.
- ⚠ **ATTENTION** Acheminer le fil en veillant à éviter les tuyaux chauds, les écrans thermiques, le réservoir d'essence ou tout autre endroit susceptible de pincer ou endommager le fil.
- Acheminer le fil noir du faisceau de carrosserie jusqu'à la borne positive du véhicule sous le capot. À l'aide d'un porte-fusible 30 ampères (7 voies), d'un manchon connecteur et d'une cosse à anneau, connecter à la batterie.
- Acheminer le fil rouge jusqu'à la borne positive du véhicule sous le capot. À l'aide d'un porte-fusible 25 ampères (faisceau de remorque), d'un manchon connecteur et d'une cosse à anneau, connecter à la batterie.



FAISCEAU DE LA COMMANDE DE FREIN ÉLECTRIQUE :

- Repérer un endroit approprié sur le véhicule pour monter le faisceau de la commande de freins électriques.

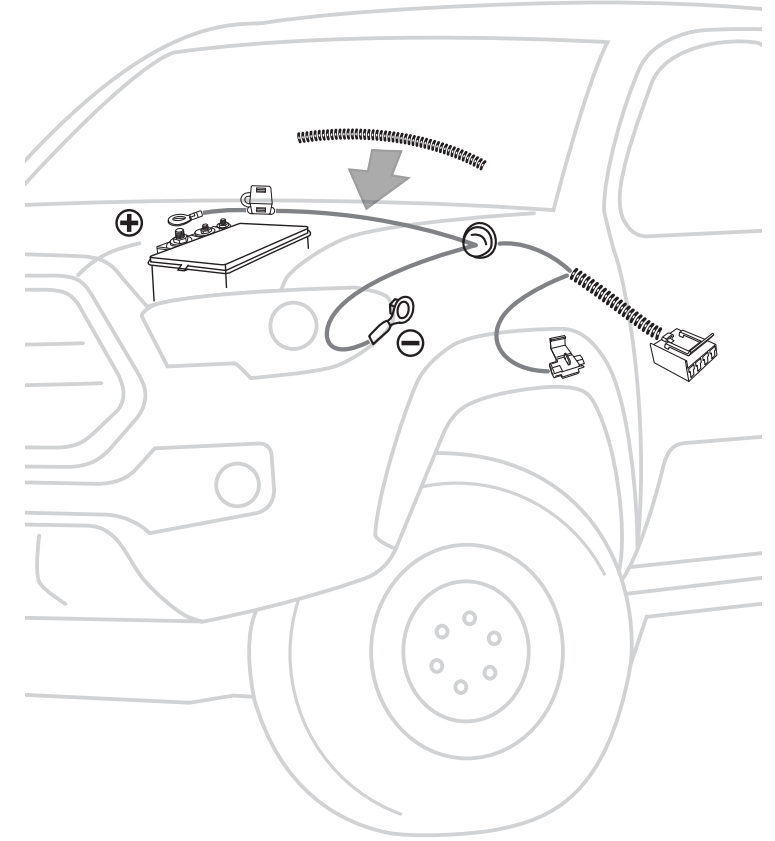
Remarque : Commande de frein non incluse. Faisceau de fils compatible avec les commandes de frein Tekonsha telles que : 90195, 90885 ou 90160. Visiter www.tekonsha.com pour plus d'informations ou les points de vente.

- Acheminer les fils blanc/bleu/noir du faisceau de la commande de frein à travers le passe-fils existant sur le pare-feu, puis dans le compartiment moteur. Acheminer les fils à travers le passe-fils en pratiquant un petit trou dans le passe-fils.
- Acheminer le fil blanc du faisceau de la commande de frein jusqu'au point de fixation (existant) du fil de terre du châssis du véhicule. Fixer le fil à l'aide d'une cosse à anneau fournie.
- Acheminer le fil noir du faisceau de la commande de frein jusqu'à la borne positive du véhicule sous le capot. À l'aide d'un porte-fusible 30 ampères (commande de frein), d'un manchon connecteur et d'une cosse à anneau, connecter à la batterie.
- Acheminer le fil bleu (sortie de frein électrique) jusqu'au fil bleu du faisceau de carrosserie. À l'aide d'un manchon connecteur, connecter les fils bleus.
- À l'aide du tube enroulé fourni, recouvrir les fils bleu/noir (et partiellement le blanc) depuis le passe-fils jusqu'au porte-fusibles.
- Acheminer le fil rouge jusqu'au commutateur côté froid de la pédale de frein. Raccorder à l'aide de la prise fournie ou la meilleure solution de rechange.
- Lors de l'utilisation d'un multimètre, vérifier soigneusement un fil à la fois.

ATTENTION Ne pas appliquer de sonde en travers de deux fils ou d'un fil et la structure du véhicule.

ATTENTION Pour épisser les fils, utiliser des calibres correspondant aux fils. Les prises bleues fournies sont destinées aux fils de calibre 16-18 seulement.

- Fixer le connecteur du faisceau de frein près du point de montage de la commande de frein.



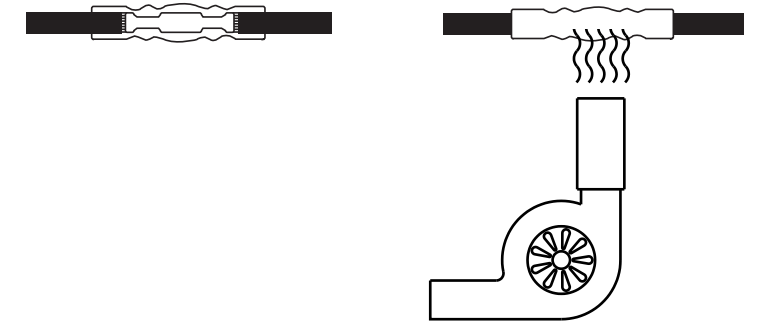
FAISCEAU DE FILS À 7 VOIES :

- Déterminer l'emplacement du montage du connecteur 7 voies.
- Acheminer le faisceau 7 voies (qui contient 7 fils) derrière le carénage du pare-chocs arrière et au-dessus du support de pare-chocs, vers le point de montage.

- À l'aide du dispositif d'insertion des fils, munir le connecteur 7 voies de broches.
- Brancher le connecteur 7 voies sur le réceptacle 7 voies. Monter la connexion 7 voies (support non inclus).

ACHÈVEMENT :

- Afin de prévenir les dommages ou les bruits de cliquetis, fixer le reste du faisceau du connecteur en T à l'aide des attaches de câble fournies, en prenant soin d'éviter les endroits susceptibles de couper ou coincer les fils.
- À l'aide d'un souffleur d'air chaud ou d'une autre source, appliquer la chaleur directement sur les manchons connecteurs, en procédant du centre vers les bords jusqu'à ce que le tube recouvre les fils et l'adhésif se liquéfie. Laisser refroidir avant d'inspecter l'épissure et vérifier la qualité.
- Replacer tous les recouvrements, les passe-fils ou tout autre composant enlevé pour faciliter l'installation. Certains passe-fils doivent être modifiés pour permettre le passage des fils. Sceller les passe-fils modifiés avec du silicone.
- Rebrancher le câble négatif (-) de la batterie du véhicule.
- Tester et vérifier l'installation à l'aide d'une lampe témoin ou sur une remorque.



GUIDE DE DÉPANNAGE :

Le connecteur plat 7 voies ne fonctionne pas correctement	Assurer extrémités T-One® connecteur en T sont bien insérés et verrouillés en place. Retirer 25 ampères Module Harnais de remorquage Puissance fusible pendant 10 secondes et répéter le test.
No hay corriente hacia el conector plano de 7 vías	L'installation peut avoir activé la protection de circuit. Démarrer le véhicule et tourner toutes les fonctions off: Tail (de phares), les freins et les virages. Retirer 25 ampères Harnais de remorquage Module de puissance fusible pendant 10 secondes et répéter le test.

Vérifier la mise à la masse du châssis. S'assurer que la cosse à anneau est pleinement en contact avec le métal nu du châssis du véhicule. Retirer 25 ampères Harnais de remorquage Module de puissance fusible pendant 10 secondes et répéter le test.

S'assurer que le fusible 25 ampères est totalement inséré dans le porte-fusible. Le fusible ne doit présenter aucune cassure. Le porte-fusible doit être connecté correctement à la borne positive de la batterie. Retirer le fusible 25 ampères pendant 10 secondes et répéter le test. S'assurer que le module est connecté sur B+. Utiliser un multimètre ou un voltmètre pour mesurer le courant sur l'un ou l'autre des côtés du manchon connecteur jaune près du module. Retirer le fusible 25 ampères pendant 10 secondes et répéter le test.

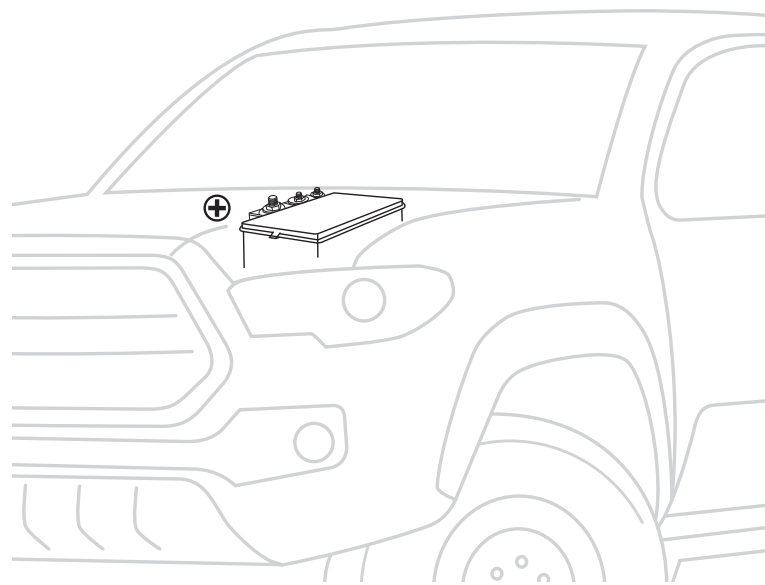
⚠ **ENCORE DES TROUBLES?**

Contactez un installateur Tekonsha® approuvé pour une installation professionnelle! <http://www.tekonsha.com>
Juste entrez votre code postal dans Où acheter.

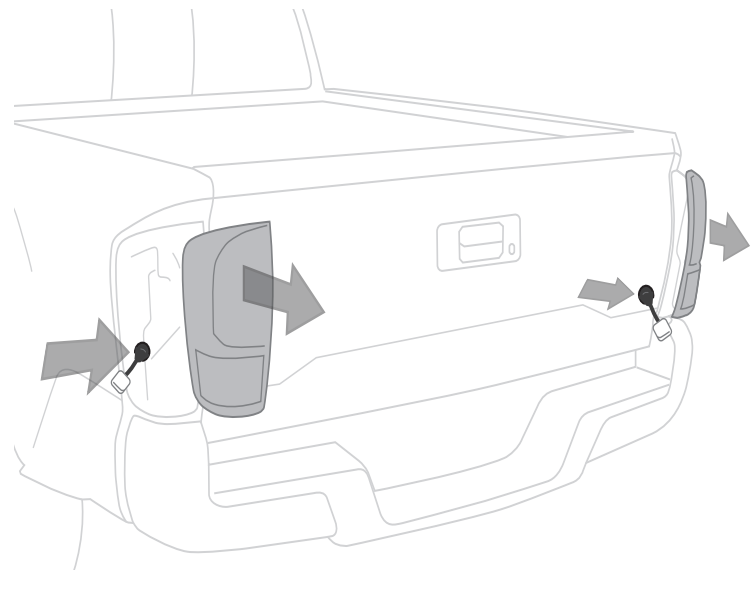


PREPARAR EL VEHÍCULO:

- Desconecte y aisle la terminal negativa de la batería del vehículo.
- Localizar el borne positivo debajo del capó, en el lado del conductor.

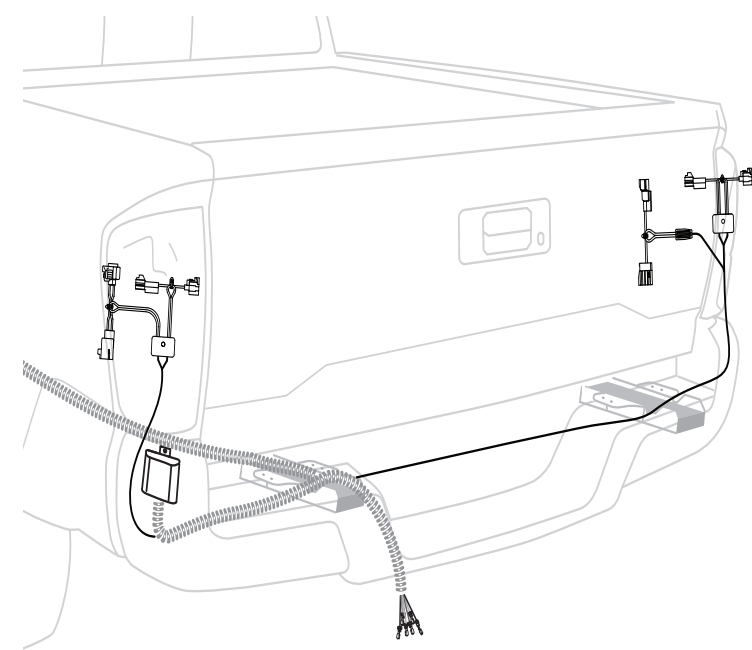


- Abra la compuerta trasera, usando el enchufe de 10mm quita las luces de combinación traseras y reserve.



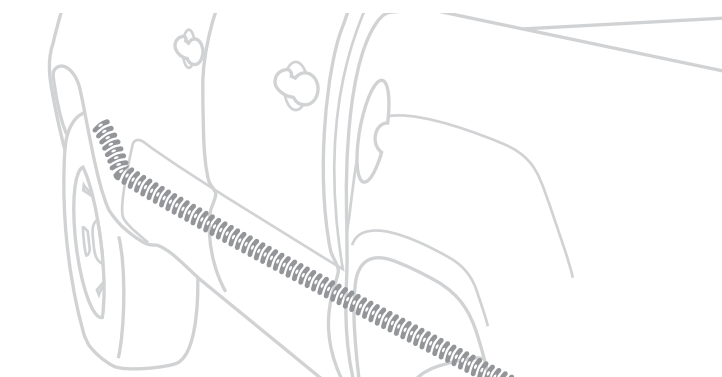
EXTREMOS DEL CONECTOR T-ONE® Y MODULITE®:

- Comenzando por el receptáculo de la luz trasera del lado del conductor, conectar la caja que contiene los extremos del conector en T del T-One® con los cables amarillo, marrón y azul al conector de cableado del vehículo. Todas las superficies del conector deben estar limpias y libres de suciedad.
- Dirigir el arnés de la carrocería, el arnés de 7 vías y el conector en T del T-One® con los cables verde y rojo hacia la abertura en el receptáculo de la luz trasera hacia el área detrás del parachoques trasero.
- Localizar el terminal a tierra en el receptáculo de la luz trasera del lado del conductor. Asegurar el terminal de anillo del conector en T con la tuerca suministrada. O bien, localizar un punto de conexión a tierra adecuado cerca del adaptador como el bastidor o travesaño del vehículo. (No perforar en el piso o cama del vehículo.) Limpiar la suciedad y el anticorrosivo del área. Perforar un orificio de 3/32" y asegurar el cable blanco usando el oje y tornillo que se suministran.
- Instalar la caja Modulite con la cinta de doble cara y/o amarre de cables que se suministran.
- Dirigir el extremo del conector en T del T-One® con los cables rojo y verde detrás de la fascia del parachoques trasero hacia el punto de acceso del lado del pasajero y hacia arriba en dirección del receptáculo de la luz trasera.
- Conectar los extremos del conector en T del T-One® con las luces traseras de combinación. Tener cuidado de no dañar las lengüetas de bloqueo y asegurarse de que el conector esté completamente insertado con las lengüetas de bloqueo en su lugar. Volver a colocar las luces traseras de combinación.



ARNÉS DE LA CARROCERÍA:

- Comenzando por debajo del vehículo, en el lado del conductor, dirigir el arnés de la carrocería con los cables rojo/negro/azul hacia los largueros del bastidor siguiendo el arnés existente de la carrocería hacia el compartimento del motor.
- ⚠ **ATENCIÓN** Dirija el cable con cuidado de evitar cualquier tubería caliente, protectores de calor, el tanque de combustible o cualquier otro punto que podría pellizcar o romper el cable.
- Dirigir el cable negro del arnés de la carrocería hacia el borne positivo del vehículo debajo del capó. Utilizando un portafusible de 30 amperios (conector de 7 vías), un conector de tope y un terminal de anillo, conectar a la batería.
- Dirigir el cable rojo hacia el borne positivo del vehículo debajo del capó. Utilizando un portafusible de 25 amperios (arnés de remolque), un conector de tope y un terminal de anillo, conectar a la batería.



ARNÉS DEL CONTROL DEL FRENO:

- Determine un punto de montaje adecuado en el vehículo remolcador para el arnés del control del freno eléctrico.

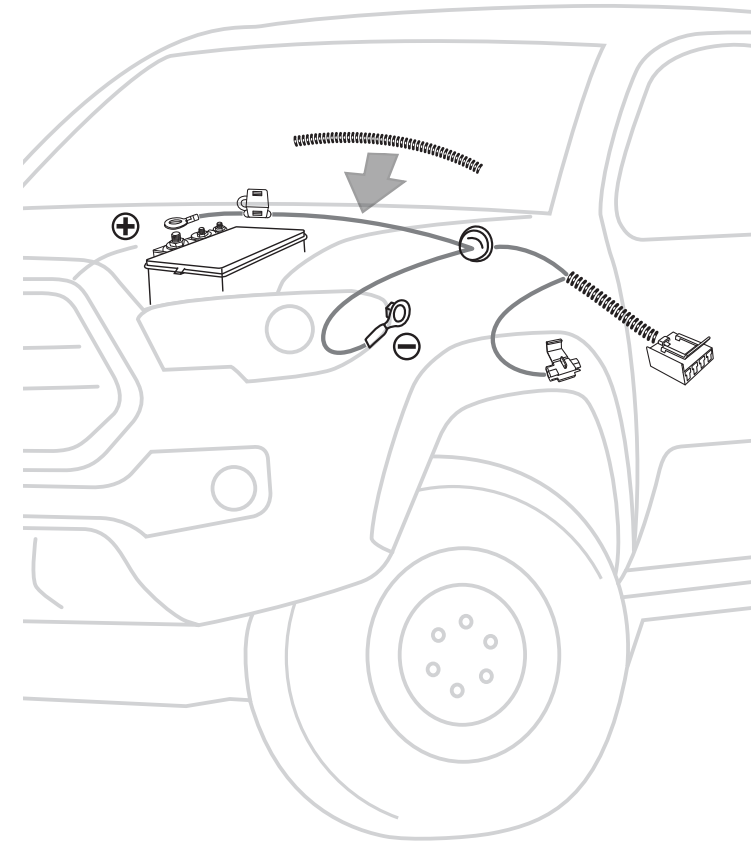
Nota: Control del freno no incluido. El arnés del control del freno está diseñado para funcionar con los controles de frenos de Tekonsha, tales como: 90195, 90885 o 90160. Visite www.tekonsha.com para más detalles o dónde comprar.

- Dirigir los cables blanco/azul/negro del arnés del control del freno a través de un pasacables existente en el cortafuego y hacia el compartimento del motor. Dirigir los cables a través del pasacables mediante la creación de un pequeño orificio en el pasacables para pasar los cables.
- Dirigir el cable blanco del arnés del control del freno hacia el punto de conexión a tierra del chasis del vehículo existente. Instalar usando el terminal de anillo proporcionado.
- Dirigir el cable negro del arnés del control del freno hacia el borne positivo del vehículo debajo del capó. Utilizando un portafusible de 30 amperios (control del freno), un conector de tope y un terminal de anillo, conectar.
- Dirigir el cable azul (salida del freno eléctrico) hacia el cable azul del arnés de la carrocería. Usando el conector de tope, conectar los cables azules.
- Utilizando el tubo enroscado que se suministra, cubrir los cables azul/negro (y parcialmente cubrir el blanco) desde el pasacables hacia el portafusibles.
- Dirija el cable rojo hacia el interruptor del lado frío del pedal de freno. Conecte usando el conector de derivación suministrado o la mejor alternativa adecuada.
- Cuando utilice un probador de circuitos o voltímetro, pruebe cuidadosamente un cable a la vez.

ATENCIÓN No haga pruebas a través de dos cables o a través de la estructura del vehículo.

ATENCIÓN Para empalmes, use los empalmes para cables de calibre apropiado. Las tomas azules que se proporcionan son únicamente para cable de calibre 16-18.

- Asegurar el conector del arnés del freno cerca de la ubicación deseada de montaje del control del freno.



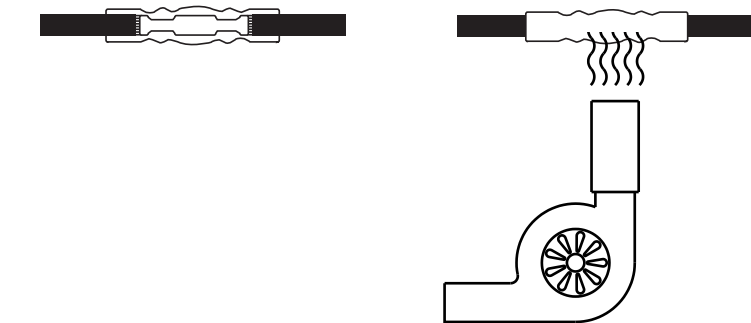
ARNÉS DE 7 VÍAS:

- Determine la ubicación de montaje del conector de 7 salidas.
- Dirigir el arnés de 7 vías que contiene los 7 cables detrás de la fascia del parachoques trasero y por encima del parachoques, hacia el lugar de instalación.

- Usando el detalle de inserción del cable, conectar el conector de 7 vías.
- Conectar el conector de 7 vías y el cubo de 7 vías. Instalar el conector de 7 vías (soporte no incluido).

FINALIZACIÓN:

- Asegure el resto del arnés del conector en T con los amarres del cable que se suministran, para evitar daños y con cuidado de evitar cualquier área que podrían pellizcar, cortar o derretir el cable.
- Aplicar calor directamente a los conectores de tope, a partir del centro hacia los bordes, con una pistola de aire caliente u otra fuente, hasta que el tubo se recupere y el adhesivo fluya. Dejar enfriar antes de inspeccionar el empalme y verificar la integridad.
- Volver a colocar todas las cubiertas, pasacables o cualquier otro componente que se haya eliminado para facilitar la instalación. Algunos pasacables tendrán que alterarse para permitir que los cables pasen. Sellar los pasacables modificados con silicona.
- Vuelva a conectar el cable negativo (-) de la batería del vehículo.
- Ensaye y verifique la instalación con una luz de prueba o remolque una vez se instale.



GUÍA DE SOLUCIÓN DE PROBLEMAS:

<p>El conector plano de 7 vías no funciona correctamente</p>	<p>Extremos Asegurar T-One® T-Connector están perfectamente introducidos y que encajan en su sitio. Retire el módulo de remolque Arnés de fusible de 25 amperios durante 10 segundos y repita la prueba.</p>	<p>Verificar la conexión a tierra del chasis. Asegurar que el terminal de anillo esté en pleno contacto con el metal descubierto del chasis del vehículo. Retire Tow Harness Módulo de potencia del fusible de 25 amperios durante 10 segundos y repita la prueba.</p>
<p>No hay corriente hacia el conector plano de 7 vías</p>	<p>La instalación podría haber activado la protección del circuito. Comience vehículo y encender todas las funciones de: Cola (faros), freno y giros. Retire Tow Harness Módulo de potencia del fusible de 25 amperios durante 10 segundos y repita la prueba.</p>	<p>Verificar que el fusible de 25 amperios esté completamente insertado en el portafusibles. El fusible no debería tener interrupciones. El portafusibles correctamente conectado al borne positivo de la batería. Retirar el fusible de 25 amperios durante 10 segundos y repetir la prueba. Verificar que el módulo esté conectado a B+. Usar un medidor de voltaje o volímetro para verificar el voltaje en cualquier lado del conector de tope amarillo, cerca del módulo. Retirar el fusible de 25 amperios durante 10 segundos y repetir la prueba.</p>

TIENE TODAVÍA PROBLEMAS?

Póngase en contacto con un instalador Tekonsha® aprobado para una instalación profesional!
<http://www.tekonsha.com> Sólo tienes que introducir zip código en Dónde comprar.

