

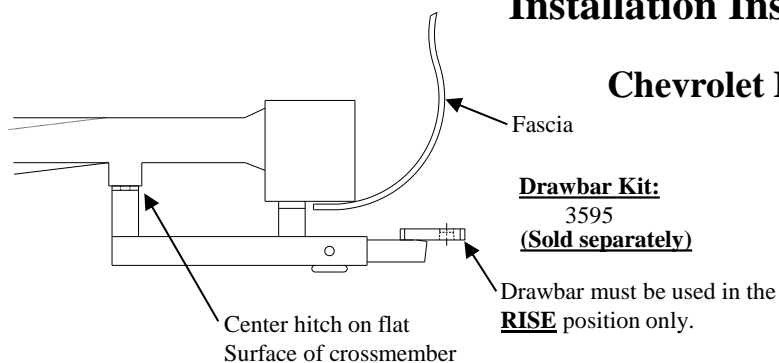
Installation Instructions

Part Numbers:

24681

77082

Chevrolet Impala



Drawbar Kit:
3595
(Sold separately)

**Do Not Exceed Lower of Towing Vehicle
Manufacturer's Rating or**

2000 LB (908 Kg.) Max Gross Trailer Weight

200 LB (90.8 Kg.) Max Tongue Weight

Wiring Access Location: PC3, PC4

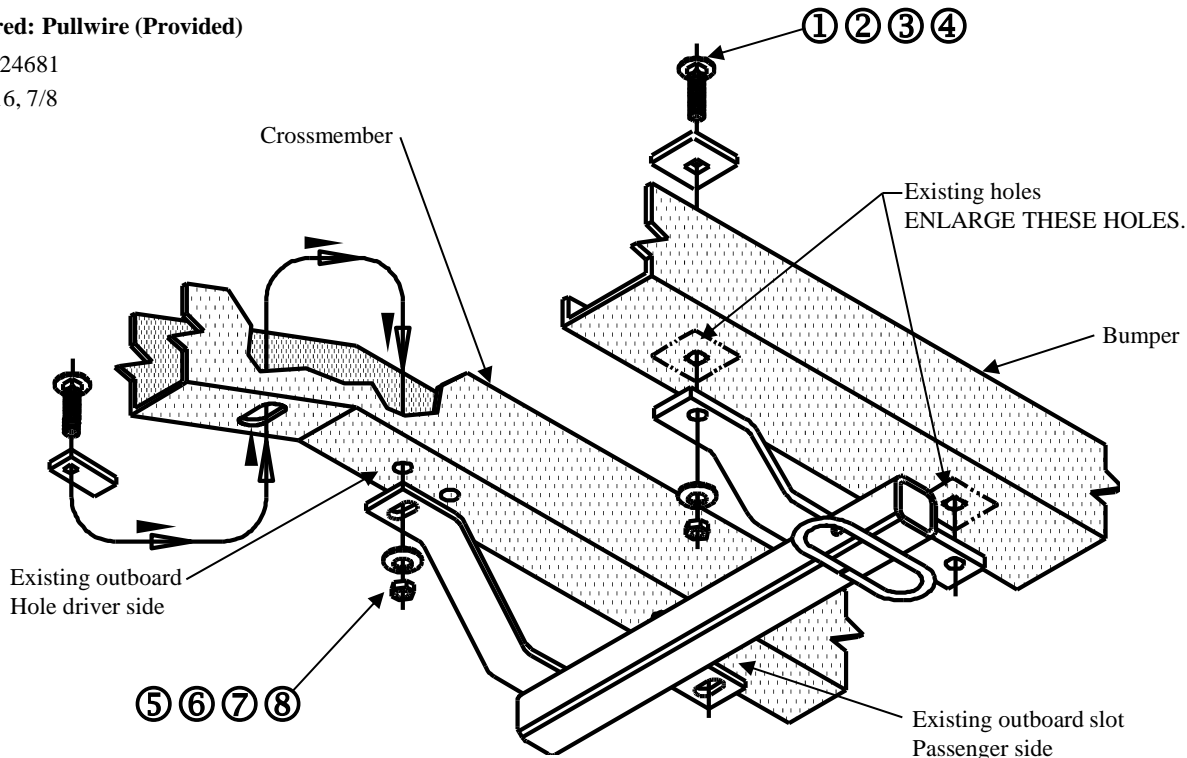
Hitch Shown In Proper Position

Equipment Required: Pullwire (Provided)

Fastener Kit: K24681

Wrenches: 11/16, 7/8

Drill Bits: 1/2"



①	Qty. (2)	Carriage Bolt 1/2-13 x 1-3/4 GR5	⑤	Qty. (2)	Carriage Bolt 7/16-14 x 1-1/4 GR5
②	Qty. (2)	Spacer 1/4 x 2 x 2	⑥	Qty. (2)	Spacer
③	Qty. (2)	Conical Toothed Washer 1/2"	⑦	Qty. (2)	Conical Toothed Washer 7/16"
④	Qty. (2)	Hex Nut 1/2-13	⑧	Qty. (2)	Hex Nut 7/16-14

1. Raise hitch into position centered on vehicle.
2. With hitch in position, identify location of existing holes on vehicle bumper and crossmember.
3. Enlarge holes in vehicle bumper at locations identified in Step 2.
4. Using access slot, individually fishwire block and 7/16" Carriage Bolt into the existing holes in crossmember.
5. Install fasteners as shown above.

Tighten all 1/2-13 GR5 fasteners with torque wrench to 75 Lb.-Ft. (102 N*M)

Tighten all 7/16-14 GR5 fasteners with torque wrench to 50 Lb.-Ft. (68 N*M)

Note: check hitch frequently, making sure all fasteners and ball are properly tightened. If hitch is removed, plug all holes in trunk pan or other body panels to prevent entry of water and exhaust fumes. A hitch or ball which has been damaged should be removed and replaced. Observe safety precautions when working beneath a vehicle and wear eye protection. Do not cut access or attachment holes with a torch.

This product complies with safety specifications and requirements for connecting devices and towing systems of the state of New York, V.E.S.C. Regulation V-5 and SAE J684.

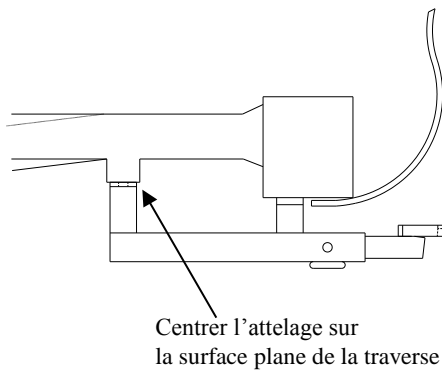
Instructions d'installation

Numéros de pièce :

Chevrolet Impala

24681

77082



(Vendu séparément)
Ensemble barre de remorquage :
3595

La barre de remorquage doit être utilisée dans la position **ÉLEVÉE** seulement.

Ne pas excéder les spécifications de poids du fabricant du véhicule de remorquage, ni :

2 000 LB (908 kg) Poids brut max. de la remorque

200 LB (90.8 kg) Poids max. au timon

Points d'accès au câblage : PC3, PC4

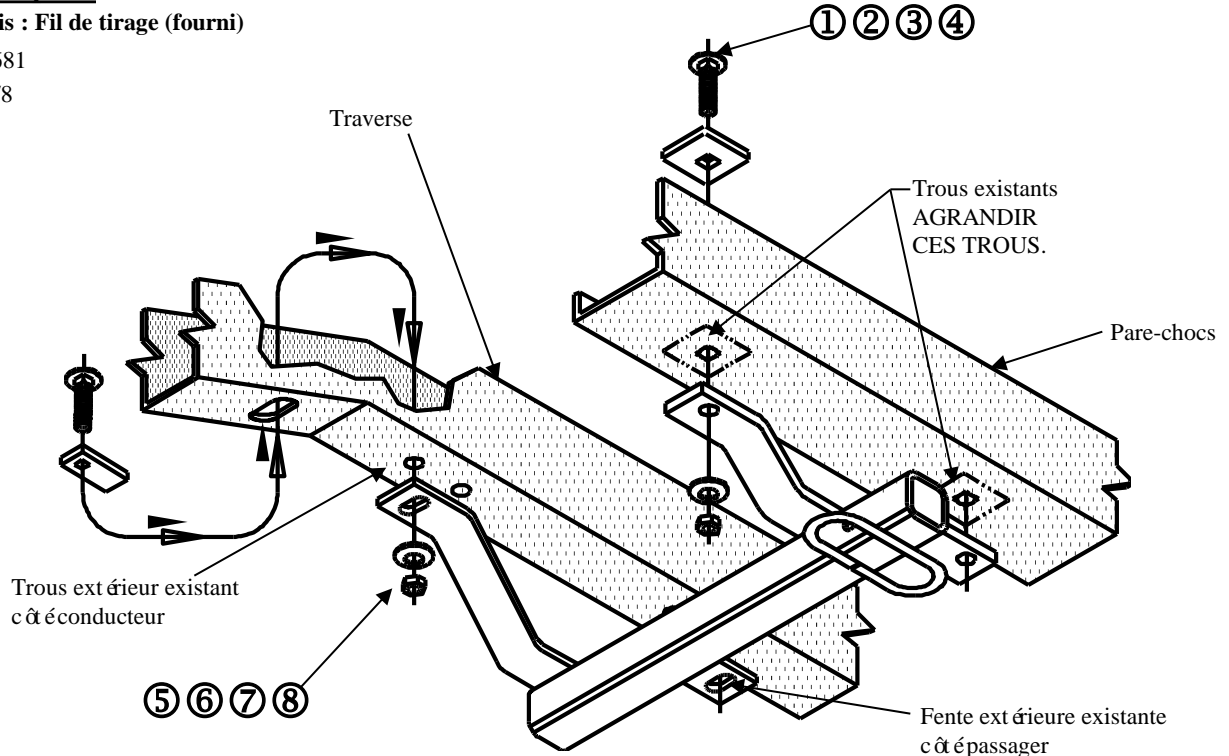
Attelage montré dans la position appropriée

Équipement requis : Fil de tirage (fourni)

Visserie : K24681

Clés : 11/16, 7/8

Mèches : 1/2"



①	Qté (2)	Boulon de carrosserie 1/2-13 x 1-3/4 GR5	⑤	Qté (2)	Boulon de carrosserie 7/16-14 x 1-1/4 GR5
②	Qté (2)	Espaceur 1/4 x 2 x 2	⑥	Qté (2)	Espaceur
③	Qté (2)	Rondelle conique dentée 1/2"	⑦	Qté (2)	Rondelle conique dentée 7/16"
④	Qté (2)	Écrou hexagonal 1/2-13	⑧	Qté (2)	Écrou hexagonal 7/16-14

1. Soulever l'attelage en position en le centrant sur le véhicule.
2. Attelage en position, identifier l'emplacement des trous existants sur le pare-chocs et la traverse du véhicule.
3. Agrandir les trous du pare-chocs aux emplacements identifiés à l'étape 2.
4. À l'aide du fil de tirage, passer par la fente d'accès pour acheminer individuellement le bloc et le boulon de carrosserie 7/16" dans les trous existants de la traverse.
5. Installer la visserie comme illustré ci-dessus.

Serrer toute la visserie 1/2-13 GR5 au couple de 75 lb-pi (102 N*M).

Serrer toute la visserie 7/16-14 GR5 au couple de 50 lb-pi (68 N*M).

Remarque : Vérifier l'attelage fréquemment, en s'assurant que toute la visserie et la boule sont serrées adéquatement. Si l'attelage est enlevé boucher tous les trous percés dans le coffre ou la carrosserie afin de prévenir l'infiltration d'eau ou de gaz d'échappement. Un attelage ou une boule endommagés doivent être enlevés et remplacés. Observer les mesures de sécurité appropriées en travaillant sous le véhicule et porter des lunettes de protection. Ne jamais utiliser une torche pour découper un accès ou un trou de fixation. Ce produit est conforme aux normes V-5 et SAE J684 de la V.E.S.C. (État de New York) concernant les spécifications en matière de sécurité des systèmes d'attelage.

Instrucciones de instalación

Números de partes:

Chevrolet Impala

24681

77082

Placa protectora

Kit de barra de tracción

3595

(Se vende por separado)

La barra de tracción se debe usar en la posición **LEVANTADA** únicamente

No supere la calificación inferior entre el fabricante del vehículo de remolque o

2000 LB (908 Kg.) Peso bruto máx. del remolque

200 LB (90.8 Kg.) Peso máx. de la horquilla

Ubicación de acceso al cableado: PC3, PC4

Centre el enganche sobre la superficie plana del travesaño

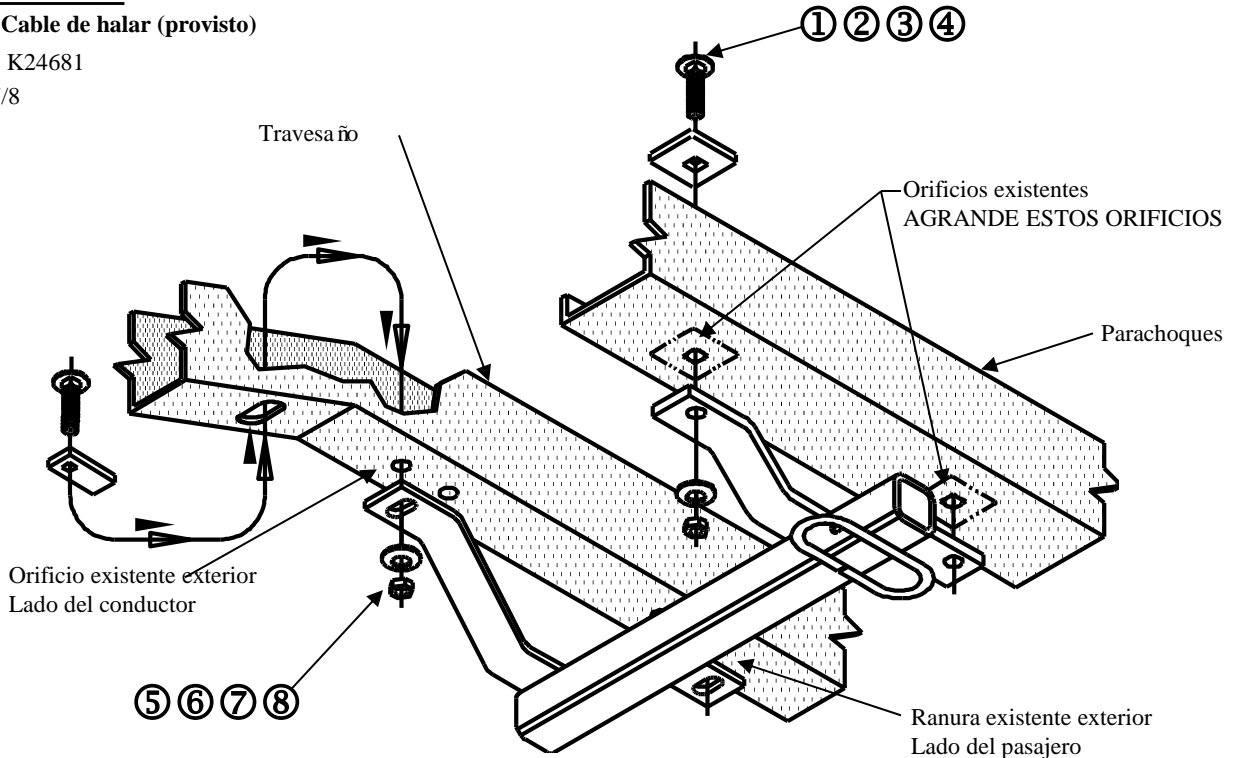
El enganche se muestra en la posición correcta

Equipo necesario: Cable de halar (provisto)

Kit de tornillos: K24681

Llaves: 11/16, 7/8

Brocas: 1/2"



①	Cant. (2)	Perno de carruaje 1/2-13 x 1-3/4 GR5	⑤	Cant. (2)	Perno de carruaje 7/16-14 x 1-1/4 GR5
②	Cant.. (2)	Espaciador 1/4 x 2 x 2	⑥	Cant. (2)	Espaciador
③	Cant. (2)	Arandela cónica dentada 1/2"	⑦	Cant. (2)	Arandela cónica dentada 7/16"
④	Cant. (2)	Tuerca hexagonal 1/2-13	⑧	Cant. (2)	Tuerca hexagonal 7/16-14

1. Levante el enganche a su posición centrada en el vehículo.
2. Con el enganche en su posición, identifique la ubicación de los orificios existentes en el parachoques del vehículo y el travesaño.
3. Agrande los orificios en el parachoques del vehículo en los lugares que se identificaron en el paso 2.
4. Usando la ranura de acceso, inserte individualmente el bloque y el perno de carruaje 7/16" dentro de los orificios existentes del travesaño.
5. Instale los tornillos como se muestra arriba.

Apretete todos los tornillos 1/2-13 GR5 con una llave de torsión a 75 Lb.-pies (102 N*M)

Apretete todos los tornillos 7/16-14 GR5 con una llave de torsión a 50 Lb.-pies (68 N*M)

Nota: Revise el enganche con frecuencia, verificando que todos los tornillos y la bola estén correctamente apretados. Si se quita el enganche tape todos los orificios en el colector del baúl u otros paneles de la carrocería para evitar la entrada del agua y los gases del escape. Se debe retirar y reemplazar un enganche o bola que se haya dañado. Observe las precauciones de seguridad al trabajar por debajo del vehículo y use protección visual. No corte los orificios de acceso o accesorios con soplete.

Este producto cumple con las especificaciones y requisitos de seguridad para conectar dispositivos y sistemas de remolque del estado de Nueva York, V.E.S.C. Regulación V-5 y SAE J684.