

# Installation Instructions

Part Numbers:

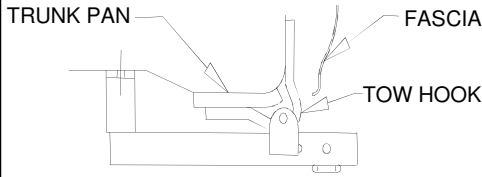
**Acura RSX**

**24719**

**Honda Civic Si**

**77033**

**60853**



**(Sold separately)**  
**Drawbar Kit:**  
3593

Drawbar must be used in the **RISE** position only.

**Do Not Exceed Lower of Towing Vehicle  
Manufacturer's Rating or**

**2000 LB (908Kg) Max Gross Trailer Weight**

**200 LB (90.8 Kg) Max Tongue Weight**

## Hitch Shown In Proper Position

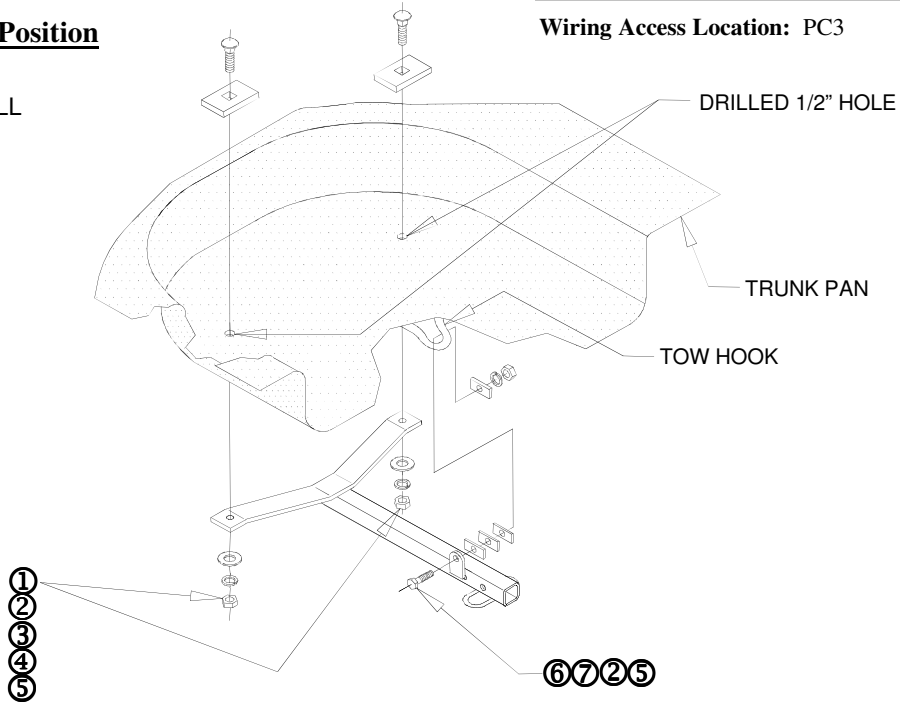
**Equipment Required: DRILL**

**Fastener Kit: F24719**

**Wrenches: 3/4", 7/8"**

**Drill Bits: 1/2"**

**Wiring Access Location: PC3**



①	Qty. (2)	CARRIAGE BOLT 1/2-13 X 1.75 GR 5	⑤	Qty. (3)	NUT – 1/2"-13
②	Qty. (3)	BLOCK 1/4" X 1.00 X 2.00 (SQ. HOLE)	⑥	Qty. (1)	HEX HEAD BOLT – 1/2-13 X 2.50 GR5
③	Qty. (2)	FLAT WASHER – 1/2"	⑦	Qty. (3)	BLOCK – 3/16 X 1.00 X 2.00 (ROUND HOLE)
④	Qty. (3)	LOCK WASHER – 1/2"	⑧		

1. REMOVE SPARE TIRE FROM TRUNK.
2. ATTACH HITCH TO TOW HOOK AS SHOWN ABOVE.
3. USING HITCH AS TEMPLATE , DRILL (2) 1/2" HOLES IN TRUNK PAN.
4. INSTALL 1/2" CARRIAGE BOLTS, BLOCKS, WASHERS AND NUTS AS SHOWN ABOVE.
5. **SEAL HOLES DRILLED IN TRUNK PAN TO PREVENT INTRUSION OF EXHAUST FUMES AND WATER.**
6. TIGHTEN ALL FASTENERS
6. RETURN SPARE TIRE TO PROPER POSITION IN TRUCK

Tighten all 1/2" fasteners with torque wrench to 75 Lb.-Ft. (102 N\*M)

Note: check hitch frequently, making sure all fasteners and ball are properly tightened. If hitch is removed, plug all holes in trunk pan or other body panels to prevent entry of water and exhaust fumes. A hitch or ball which has been damaged should be removed and replaced. Observe safety precautions when working beneath a vehicle and wear eye protection. Do not cut access or attachment holes with a torch.

This product complies with safety specifications and requirements for connecting devices and towing systems of the state of New York, V.E.S.C. Regulation V-5 and SAE J684.

# Instructions d'installation

Numéros de pièces :

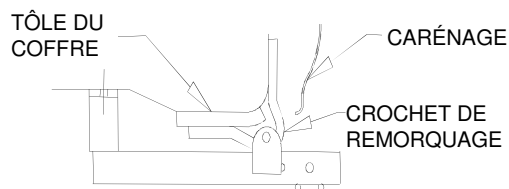
**Acura RSX**

**24719**

**Honda Civic Si**

**77033**

**60853**



**(Vendu séparément)**  
**Ensemble de barre de remorquage:**

La barre de remorquage doit être utilisée dans la position **ÉLEVÉE** seulement.

Ne pas excéder les spécifications du fabricant de véhicules de remorquage, ou

**2 000 lb (908 kg) Poids brut max. de la remorque**  
**200 lb (90,8 kg) Poids max. au timon**

**Attelage montré dans la position appropriée**

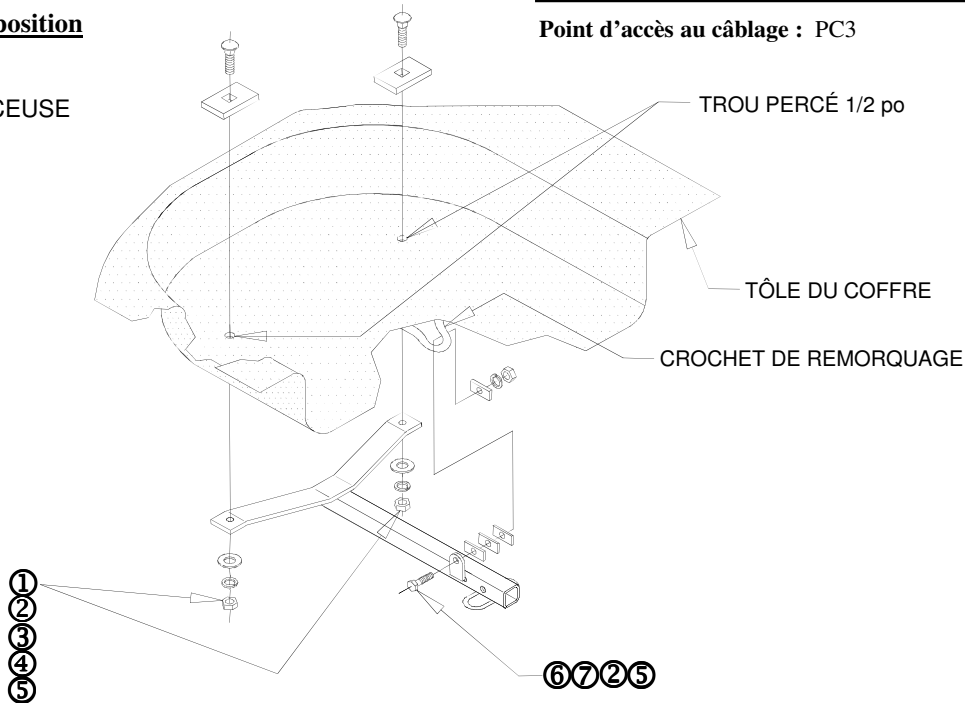
**Équipement requis : PERCEUSE**

**Visserie : F24719**

**Clés : 3/4 po, 7/8 po**

**Mèche : 1/2 po**

**Point d'accès au câblage : PC3**



①	Qté (2)	BOULON DE CARROSSERIE 1/2-13 X 1.75 GR 5	⑤	Qté (3)	ÉCROU – 1/2 po-13
②	Qté (3)	BLOC ¼ po X 1.00 X 2.00 (TROU CARRÉ)	⑥	Qté (1)	BOULON À TÊTE HEX. – 1/2-13 X 2.50 GR5
③	Qté (2)	RONDELLE PLATE – 1/2 po	⑦	Qté (3)	BLOC – 3/16 X 1.00 X 2.00 (TROU ROND)
④	Qté (3)	RONDELLE FREIN – 1/2 po	⑧		

- RETIRER LE PNEU DE SECOURS DU COFFRE.
- FIXER L'ATTELAGE AU CROCHET DE REMORQUAGE COMME ILLUSTRÉ CI-DESSUS.
- EN UTILISANT L'ATTELAGE COMME GABARIT, PERCER DEUX (2) TROUS DE 1/2 PO DANS LA TÔLE DU COFFRE.
- INSTALLER DES BOULONS DE CARROSSERIE 1/2 PO, DES BLOCS, DES RONDELLES ET DES ÉCROUS, COMME ILLUSTRÉ CI-DESSUS.
- SCELLER LES TROUS PERCÉS DANS LA TÔLE DU COFFRE AFIN DE PRÉVENIR L'INFILTRATION D'EAU OU DE GAZ D'ÉCHAPPEMENT.**
- SERRER TOUTE LA VISSERIE.
- REMETTRE LE PNEU DE SECOURS À SA PLACE DANS LE COFFRE.

Serrer toute la visserie 1/2 po au couple de 75 lb-pi (102 N\*M).

Remarque : Vérifier l'attelage fréquemment, en s'assurant que toute la visserie et la bille sont serrées adéquatement. Si l'attelage est enlevé, boucher tous les trous percés dans le coffre ou la carrosserie afin de prévenir l'infiltration d'eau ou de gaz d'échappement. Un attelage ou bille endommagés doivent être enlevés et remplacés. Observer les mesures de sécurité appropriées en travaillant sous le véhicule et porter des lunettes de protection. Ne jamais utiliser une torche pour découper un accès ou un trou de fixation.

Ce produit est conforme aux normes V-5 et SAE J684 de la V.E.S.C. (État de New York) concernant les spécifications en matière de sécurité des systèmes d'attelage.

# Instrucciones de instalación

Números de partes:

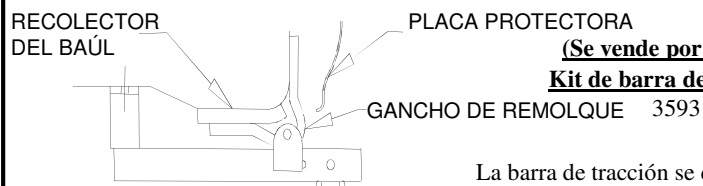
**Acura RSX**

**24719**

**Honda Civic Si**

**77033**

**60853**



La barra de tracción se debe usar en la posición **LEVANTADA** únicamente

No supere el valor inferior entre la calificación del fabricante del vehículo del remolque o

**2000 LB (908Kg)** Peso bruto máximo del remolque  
**200 LB (90.8 Kg)** Peso máximo de la horquilla

**El enganche se muestra en la posición correcta**

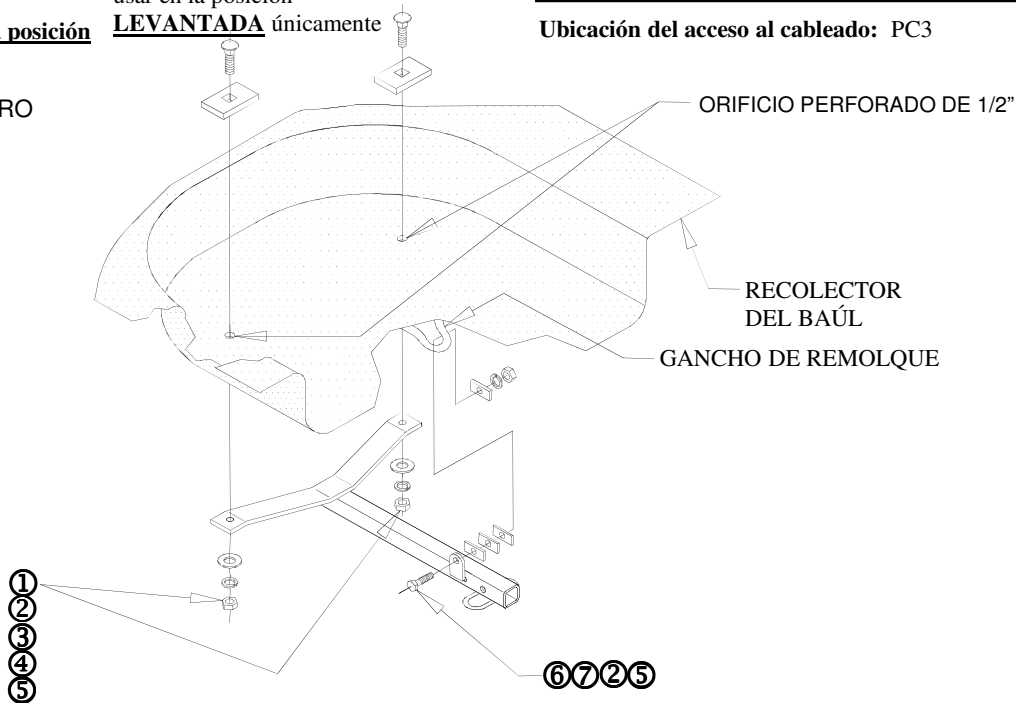
**Ubicación del acceso al cableado: PC3**

**Equipo necesario : TALADRO**

**Kit de tornillos: F24719**

**Llaves: 3/4", 7/8"**

**Brocas de taladro: 1/2"**



①	Cant. (2)	PERNO DE CARRUAJE 1/2-13 X 1.75 GR 5	⑤	Cant. (3)	TUERCA- 1/2"-13
②	Cant. (3)	BLOQUE 1/4" X 1.00 X 2.00 (ORIFICIO CUADRADO)	⑥	Cant. (1)	PERNO DE CABEZA HEXAGONAL - 1/2-13 X 2.50 GR5
③	Cant. (2)	ARANDELA PLANA - 1/2"	⑦	Cant. (3)	BLOQUE - 3/16 X 1.00 X 2.00 (ORIFICIO REDONDO)
④	Cant. (3)	ARANDELA DE BLOQUEO - 1/2"	⑧		

1. SAQUE LA LLANTA DE REPUESTO DEL BAÚL.
2. UNA EL ENGANCHE AL GANCHO DE REMOLQUE COMO SE MUESTRA ARRIBA.
3. USANDO EL ENGANCHE COMO PLANTILLA, PERFORE (2) ORIFICIOS DE 1/2" EN EL RECOLECTOR DEL BAÚL.
4. INSTALE PERNOS DE CARRUAJE DE 1/2", BLOQUES, ARANDELAS Y TUERCAS COMO SE MUESTRA ARRIBA.
5. **SELLE LOS ORIFICIOS PERFORADOS EN EL RECOLECTOR DEL BAÚL PARA EVITAR LA ENTRADA DE HUMOS DE ESCAPE Y AGUA.**
6. APRIETE TODOS LOS TORNILLOS
6. DEVUELVA LA LLANTA DE REPUESTO A LA POSICIÓN CORRECTA EN EL BAÚL

Apriete todos los tornillos 1/2" con una llave de torsión a 75 Lb.-pies (102 N\*M)

Nota: Revise el enganche con frecuencia, verificando que todos los tornillos y la bola estén correctamente apretados. Si se quita el enganche tape todos los orificios en el colector del baúl u otros paneles de la carrocería para evitar la entrada del agua y los gases del escape. Se debe retirar y reemplazar un enganche o bola que se haya dañado. Observe las precauciones de seguridad al trabajar por debajo del vehículo y use protección visual. No corte los orificios de acceso o accesorios con soplete.

Este producto cumple con las especificaciones y requisitos de seguridad para conectar dispositivos y sistemas de remolque del estado de Nueva York, V.E.S.C. Regulación V-5 y SAE J684