

Installation Instructions

VW Jetta Sedan

VW City Jetta (Canada Only)

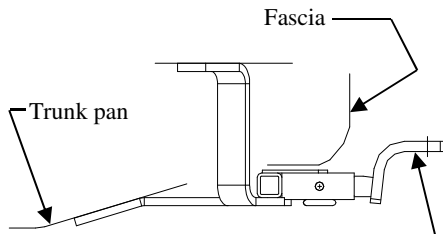
Except Turbo and all Wagons

Part Numbers:

24748

77106

24783



(Sold separately)

Drawbar Kit:

3593

Drawbar must be used in the **RISE** position only.

**Do Not Exceed Lower of Towing Vehicle
Manufacturer's Rating or**

2000 LB (908Kg) Max Gross Trailer Weight

200 LB (90.8 Kg) Max Tongue Weight

Wiring Access Location: PC3, PC4

Hitch Shown In Proper Position

Equipment Required:

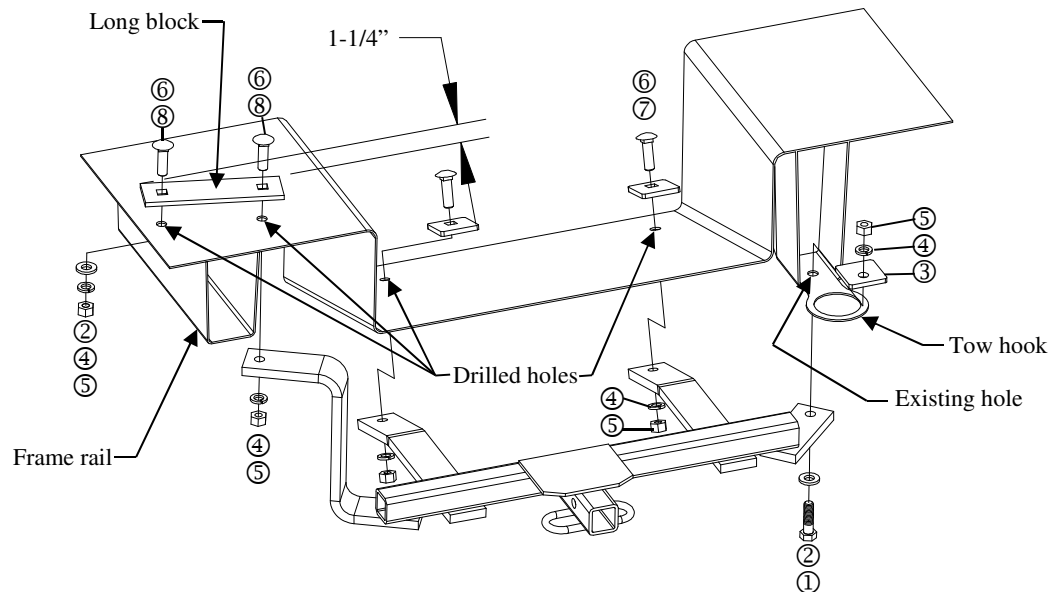
Fastener Kit: 24748F

Wrenches: 3/4", 7/8"

Drill Bits: 1/2"

**Seal holes drilled
in trunk pan to
prevent intrusion
of exhaust fumes
and water.**

Remove spare tire before drilling!



①	Qty. (1)	Bolt 1/2-13 X 1.75	⑤	Qty. (5)	Nut 1/2-13
②	Qty. (2)	Flat Washer	⑥	Qty. (4)	Carriage Bolt 1/2-13 X 1.75
③	Qty. (1)	Spacer	⑦	Qty. (2)	Spacer (sq. Holes)
④	Qty. (5)	Lock Washer	⑧	Qty. (1)	Bar (Long Block)

1. Note: Remove spare tire before drilling!

2. Raise hitch into position and install the 1/2-13 hex bolt at tow hook location. Using the hitch as a template drill the three (3) 1/2" holes used for the attachment of the hitch as Shown above. Install three (3) 1/2-13 carriage bolts.
3. After placing the long spacer (2 sq. Holes) in the approximate position shown inside the trunk pan use it as a template to drill the remaining 1/2" hole. Install remaining fasteners.
4. Tighten all fasteners to the required torque specification.
- 5. Seal holes drilled in trunk pan to prevent intrusion of exhaust fumes and water.**
6. Reinstall spare tire in trunk.

Tighten all 1/2" GR5 fasteners with torque wrench to 75 Lb.-Ft. (102 N*M)

Note: check hitch frequently, making sure all fasteners and ball are properly tightened. If hitch is removed, plug all holes in trunk pan or other body panels to prevent entry of water and exhaust fumes. A hitch or ball which has been damaged should be removed and replaced. Observe safety precautions when working beneath a vehicle and wear eye protection. Do not cut access or attachment holes with a torch.

This product complies with safety specifications and requirements for connecting devices and towing systems of the state of New York, V.E.S.C. Regulation V-5 and SAE J684.

Instructions d'installation

Numéros de pièces :

VW Jetta Sedan

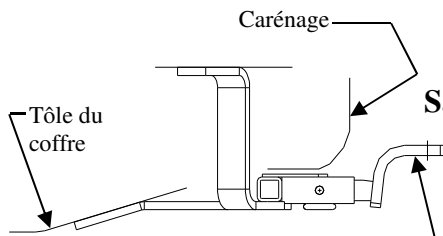
24748

VW City Jetta (Canada Seulement)

77106

Sauf les modèles Turbo et toutes les familiales

24783



**(Vendu séparément)
Ensemble de barre
de remorquage:**

3593

La barre de remorquage doit être utilisée dans la position **ÉLEVÉE** seulement.

Ne pas excéder les spécifications du fabricant de véhicules de remorquage, ou

2 000 lb (908 kg) Poids brut max. de la remorque

200 lb (90,8 kg) Poids max. au timon

Points d'accès au câblage : PC3, PC4

Attelage montré dans la position appropriée

Équipement requis :

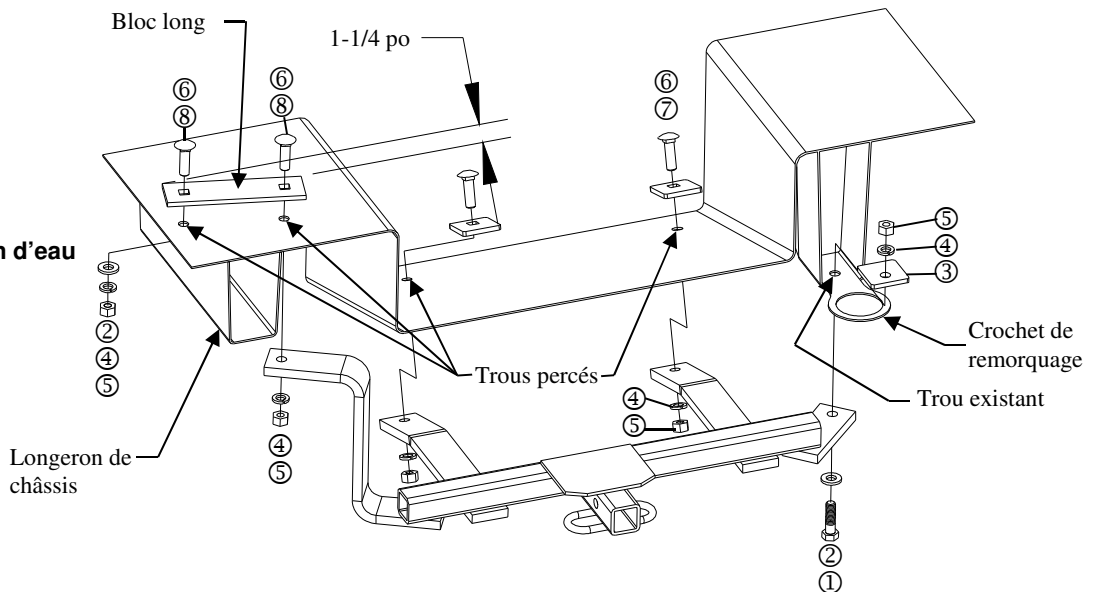
Visserie : 24748F

Clés : 3/4, 7/8 po

Mèche : 1/2 po

Retirer le pneu de secours avant de percer !

Sceller les trous percés dans la tôle du coffre afin de prévenir l'infiltration d'eau ou de gaz d'échappement.



①	Qté (1)	Boulon 1/2-13 X 1.75	⑤	Qté (5)	Écrou 1/2-13
②	Qté (2)	Rondelle plate	⑥	Qté (4)	Boulon de carrosserie 1/2-13 X 1.75
③	Qté (1)	Espaceur	⑦	Qté (2)	Espaceur (trous carrés)
④	Qté (5)	Rondelle frein	⑧	Qté (1)	Bloc long

1. Remarque : Retirer le pneu de secours avant de percer !

- Soulever l'attelage en position et installer le boulon hexagonal 1/2-13 à l'emplacement du crochet de remorquage. En utilisant l'attelage comme gabarit, percer les trois (3) trous de 1/2 po qui serviront pour la fixation de l'attelage, comme illustré ci-dessus. Installer trois (3) boulons de carrosserie 1/2-13.
- Après avoir placé le long espaceur (2 trous carrés) dans la position approximative illustrée à l'intérieur de la tôle du coffre, l'utiliser comme guide pour percer le trou restant de 1/2 po. Installer la visserie restante.
- Serrer toute la visserie selon les spécifications de couples de serrage .
- 5. Sceller les trous percés dans la tôle du coffre afin de prévenir l'infiltration d'eau ou de gaz d'échappement .**
- Réinstaller le pneu de secours dans le coffre.

Serrer toute la visserie 1/2 po GR5 au couple de 75 lb-pi (102 N*M).

Remarque : Vérifier l'attelage fréquemment, en s'assurant que toute la visserie et la bille sont serrées adéquatement. Si l'attelage est enlevé, boucher tous les trous percés dans le coffre ou la carrosserie afin de prévenir l'infiltration d'eau ou de gaz d'échappement. Un attelage ou bille endommagés doivent être enlevés et remplacés. Observer les mesures de sécurité appropriées en travaillant sous le véhicule et porter des lunettes de protection. Ne jamais utiliser une torche pour découper un accès ou un trou de fixation.

Ce produit est conforme aux normes V-5 et SAE J684 de la V.E.S.C. (État de New York) concernant les spécifications en matière de sécurité des systèmes d'attelage.

Instrucciones de instalación

VW Jetta Sedan

VW City Jetta (Canadá Únicamente)

Excepto Turbo y los modelos tipo Wagon

(Se vende por separado)

Kit de barra de tracción:
3593

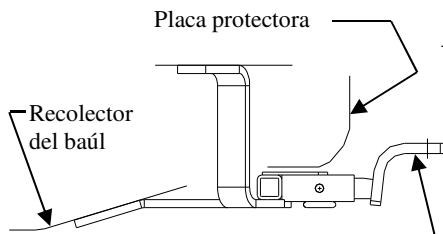
La barra de tracción se debe usar en la posición **LEVANTADA** únicamente.

Números de partes:

24748

77106

24783



No supere el valor inferior entre la calificación del fabricante del vehículo del remolque o

2000 LB (908Kg) Peso bruto máximo del remolque

200 LB (90.8 Kg) Peso máximo de la horquilla

Ubicación del acceso al cableado: PC3, PC4

El enganche se muestra en la posición correcta

¡Quite la llanta de repuesto antes de perforar!

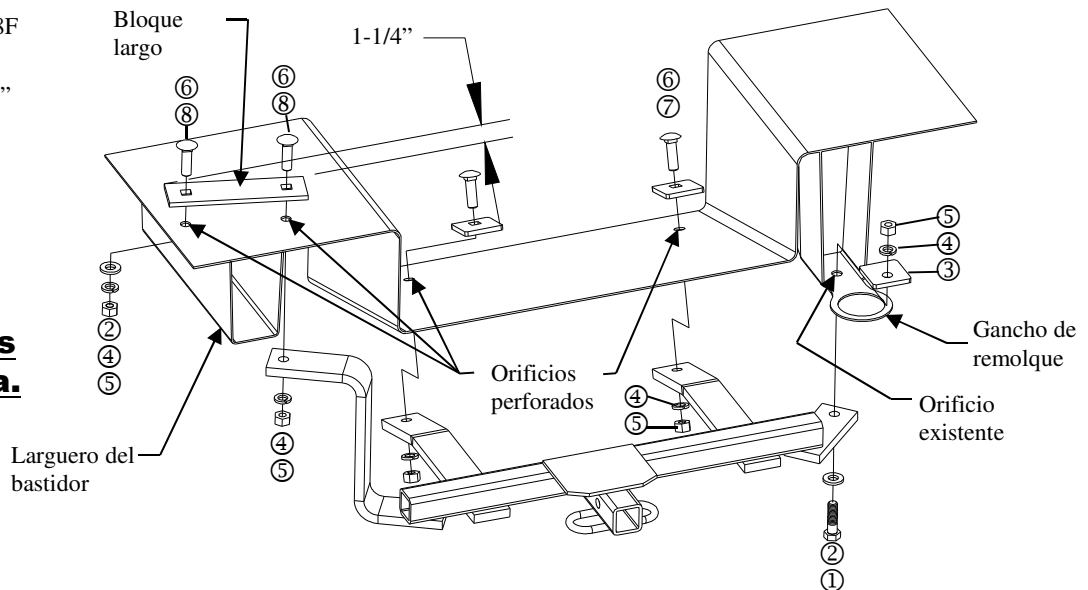
Equipo necesario:

Kit de tornillos: 24748F

Llaves: 3/4", 7/8"

Brocas de taladro: 1/2"

Selle los orificios perforados en el colector del baúl para evitar la intrusión de gases del escape y agua.



①	Cant. (1)	Perno 1/2-13 X 1.75	⑤	Cant. (5)	Tuerca 1/2-13
②	Cant. (2)	Arandela plana	⑥	Cant. (4)	Perno de carruaje 1/2-13 X 1.75
③	Cant. (1)	Espaciador	⑦	Cant. (2)	Espaciador (orificios cuadrados)
④	Cant. (5)	Arandela de bloqueo	⑧	Cant. (1)	Barra (bloque largo)

1. Nota: ¡Quite la llanta de repuesto antes de perforar!

- Levante el enganche a su posición e instale el perno hexagonal de 1/2-13 en la ubicación del gancho de remolque. Con el enganche como plantilla, perforo los tres (3) orificios de 1/2" usados para el accesorio del enganche como se muestra arriba. Instale tres (3) pernos de carruaje de 1/2-13.
- Después de colocar el espaciador largo (2 orificios cuadrados) en la posición aproximada que se muestra en el interior del colector del baúl, use como plantilla para perforar el orificio restante de 1/2". Instale los tornillos restantes.
- Apriete todos los tornillos a la especificación de torsión requerida.
- 5. Selle los orificios perforados en el colector del baúl para evitar la intrusión de gases del escape y agua.**
- Vuelva a instalar la llanta de repuesto en el baúl.

Apriete todos los tornillos 1/2" GR5 con una llave de torsión a 75 Lb.-pies (102 N*M)

Nota: Revise el enganche con frecuencia, verificando que todos los tornillos y la bola estén correctamente apretados. Si se quita el enganche tape todos los orificios en el colector del baúl u otros paneles de la carrocería para evitar la entrada del agua y los gases del escape. Se debe retirar y reemplazar un enganche o bola que se haya dañado. Observe las precauciones de seguridad al trabajar por debajo del vehículo y use protección visual. No corte los orificios de acceso o accesorios con soplete.

Este producto cumple con las especificaciones y requisitos de seguridad para conectar dispositivos y sistemas de remolque del estado de Nueva York, V.E.S.C. Regulación V-5 y SAE J684