

# Installation Instructions

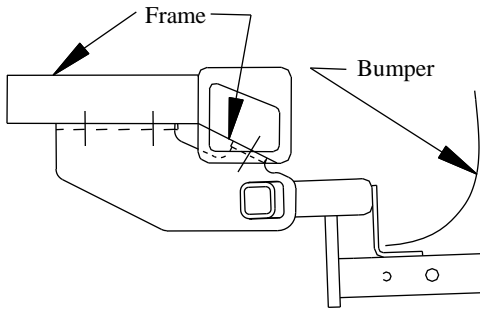
## Chrysler PT Cruiser

Part Numbers:

**24759**

**77135**

**60818**



**(Sold separately)**

**Drawbar Kit:**

3593

Drawbar must be used in the **RISE** position only.

**Do Not Exceed Lower of Towing Vehicle  
Manufacturer's Rating or**

2000 LB Max Gross Trailer Weight

200 LB Max Tongue Weight

### Hitch Shown In Proper Position

**Wiring Access Location: SUV 1, SUV 2**

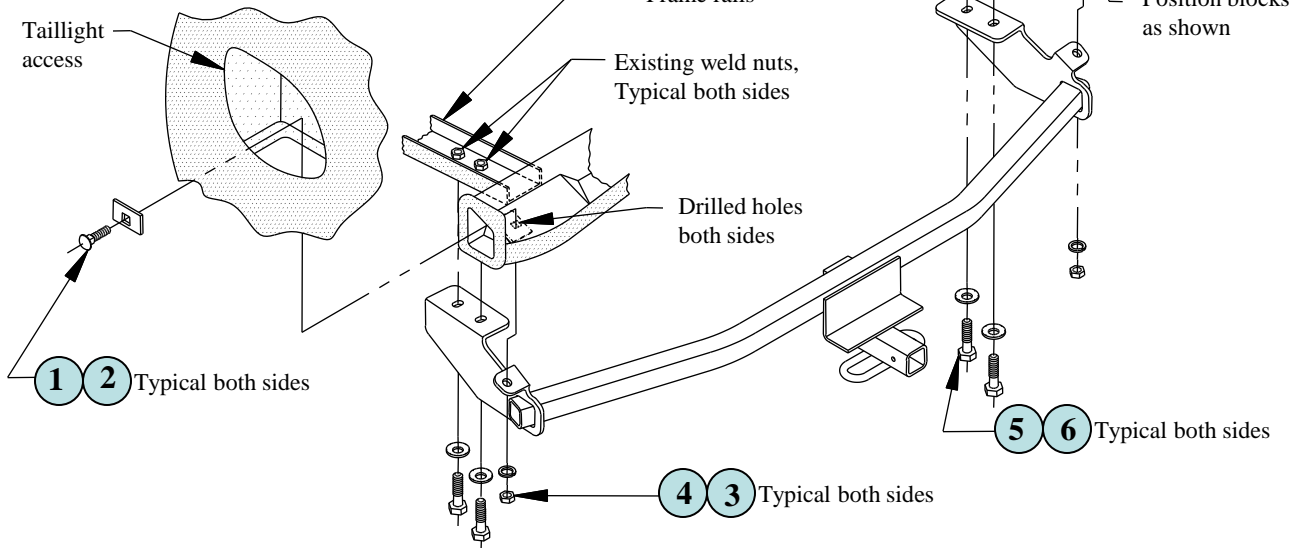
**Equipment Required:**

**Fastener Kit:** 24759N

**Wrenches:** 3/4", 15mm, 17mm

**Drill Bits:** 1/2"

**Screwdriver**



|   |          |                                |   |          |                                  |
|---|----------|--------------------------------|---|----------|----------------------------------|
| ① | Qty. (2) | 1/2"-13 X 1-3/4" Carriage bolt | ④ | Qty. (2) | 1/2" Hex nut                     |
| ② | Qty. (2) | 1/4" X 1-1/2" X 2" Block       | ⑤ | Qty. (4) | M10 X 1.50 X 35mm CL8.8 Hex bolt |
| ③ | Qty. (2) | 1/2" Lock washer               | ⑥ | Qty. (4) | 3/8" Conical washer              |

1. Remove tow hooks if present. Return tow hooks & fasteners to owner.
2. Remove both taillights by removing screw at bottom of light cover.
3. Lower exhaust at (2) hangers, (1) at front and (1) at rear of muffler.
4. Position hitch as shown and install M10 fasteners provided.
5. Using hitch as a template, drill 1/2" holes in (2) places.
6. Fishwire carriage bolt and block through access holes in taillight openings, as shown.
7. Torque all fasteners to specifications shown below.
8. Re-install exhaust hangers and taillights.

Tighten all 1/2" fasteners with torque wrench to 75 Lb.-Ft.

Tighten all M10 CL8.8 fasteners with torque wrench to 38 Lb.-Ft.

Note: check hitch frequently, making sure all fasteners and ball are properly tightened. If hitch is removed, plug all holes in trunk pan or other body panels to prevent entry of water and exhaust fumes. A hitch or ball which has been damaged should be removed and replaced. Observe safety precautions when working beneath a vehicle and wear eye protection. Do not cut access or attachment holes with a torch.

This product complies with safety specifications and requirements for connecting devices and towing systems of the state of New York, V.E.S.C. Regulation V-5 and SAE J684.

# Instructions d'installation

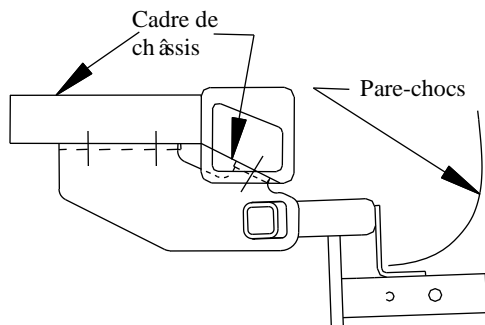
## Chrysler PT Cruiser

Numéros de pièces:

24759

77135

60818



**(Vendu séparément)**  
**Ensemble barre de remorquage:**  
 3593

La barre de remorquage doit être utilisée dans la position **ÉLEVÉE** seulement.

Ne pas excéder les spécifications du fabricant de véhicules de remorquage, ou

2 000 lb - Poids brut max. de la remorque  
 200 lb - Poids max. au timon

**Attelage montré dans la position appropriée**

**Équipement requis:**

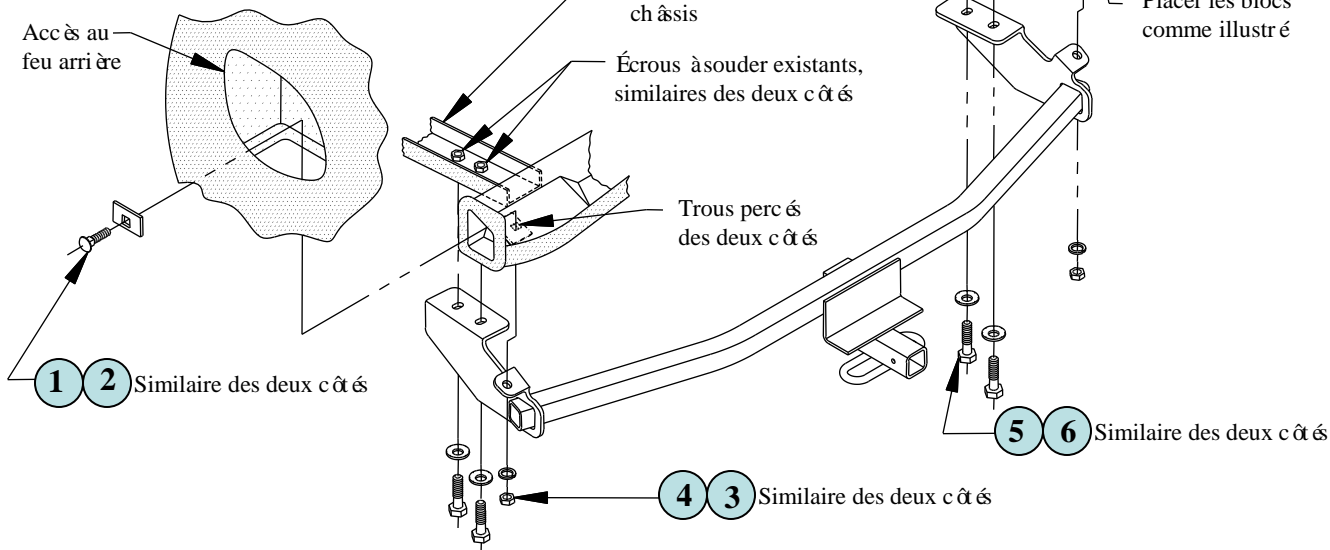
**Visserie:** 24759N

**Clés:** 3/4 po, 15 mm, 17 mm

**Mèche:** 1/2 po

**Tournevis**

Points d'accès au câblage: SUV 1, SUV 2



|   |         |   |   |         |  |
|---|---------|---|---|---------|--|
| ① | Qté (2) | Boulon de carrosserie 1/2-13 X 1-3/4 po | ④ | Qté (2) | Écrou hexagonal 1/2 po                   |
| ② | Qté (2) | Bloc 1/4 X 1-1/2 X 2 po                 | ⑤ | Qté (4) | Boulon hexagonal M10 X 1.50 X 35mm CL8.8 |
| ③ | Qté (2) | Rondelle frein 1/2 po                   | ⑥ | Qté (4) | Rondelle conique 3/8 po                  |

1. S'il est présent, enlever le crochet de remorquage. Remettre les crochets de remorquage et leur visserie au propriétaire.
2. Retirer les deux feux arrière en enlevant la vis au bas du protège-feu.
3. Abaisser le tuyau d'échappement vis-à-vis des crochets de suspension (2), à l'avant (1) et à l'arrière (1) du silencieux.
4. Placer l'attelage comme illustré et installer la visserie M10 fournie.
5. En utilisant l'attelage comme gabarit, percer des trous de 1/2 po aux deux (2) endroits.
6. À l'aide d'un fil de tirage, faire passer un boulon de carrosserie et un bloc à travers les trous d'accès des ouvertures de feu arrière, comme illustré.
7. Serrer toute la visserie selon les spécifications indiquées ci-dessous.
8. Réinstaller les crochets de suspension et les feux arrière.

Serrer toute la visserie 1/2 po en appliquant un couple de serrage de 75 lb-pi.

Serrer toute la visserie M10 CL8.8 en appliquant un couple de serrage de 38 lb-pi.

Remarque : Vérifier l'attelage fréquemment, en s'assurant que toute la visserie et la bille sont serrées adéquatement. Si l'attelage est enlevé boucher tous les trous percés dans le coffre ou la carrosserie afin de prévenir l'infiltration d'eau ou de gaz d'échappement. Un attelage ou bille endommagés doivent être enlevés et remplacés. Observer les mesures de sécurité appropriées en travaillant sous le véhicule et porter des lunettes de protection. Ne jamais utiliser une torche pour découper un accès ou un trou de fixation.

Ce produit est conforme aux normes V-5 et SAE J684 de la V.E.S.C. (État de New York) concernant les spécifications en matière de sécurité des systèmes d'attelage.

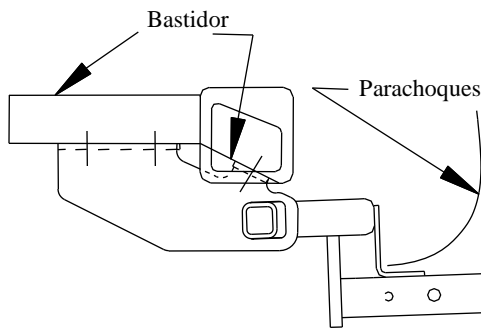
# Instrucciones de instalación

Números de partes:

**24759**

**77135**

**60818**



## Chrysler PT Cruiser

(Se vende por separado)

**Kit de barra de tracción:**  
3593

La barra de tracción se debe usar en la posición

**LEVANTADA** únicamente.

No supere el valor inferior entre la calificación del fabricante del vehículo del remolque o

2000 LB Peso máximo bruto del remolque

200 LB Peso máximo de la horquilla

### El enganche se muestra en la posición correcta

Equipo necesario:

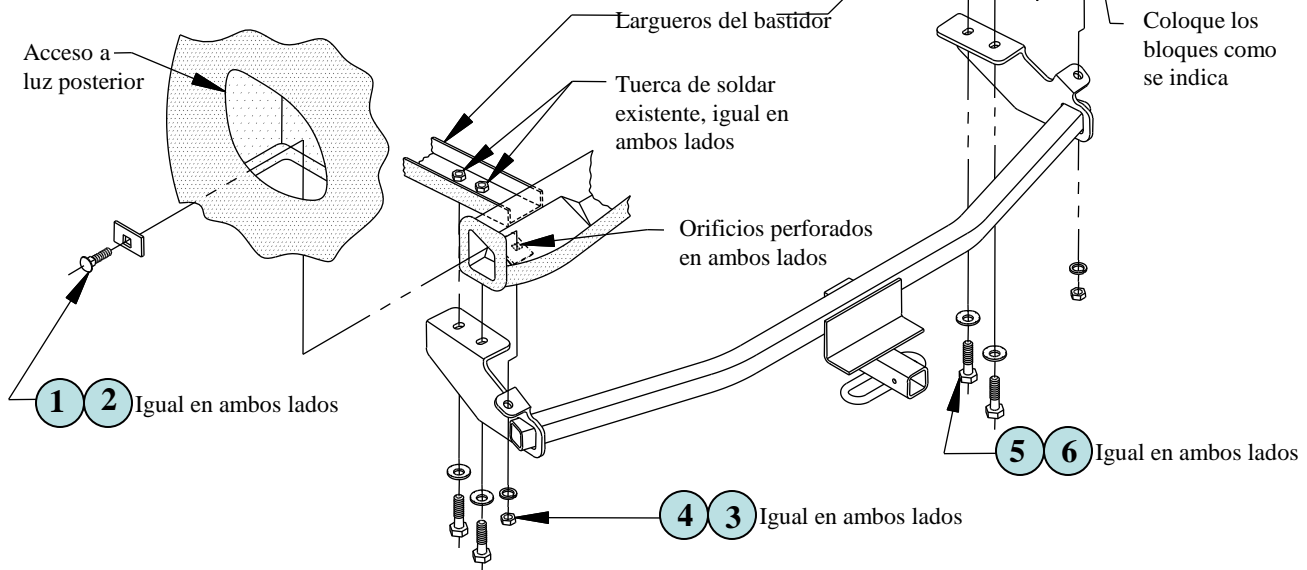
**Kit de tornillos:** 24759N

**Llaves:** 3/4", 15mm, 17mm

**Brocas de taladro:** 1/2"

**Destornillador**

Ubicación del acceso al cableado: SUV 1, SUV 2



|   |           |                                    |   |           |   |
|---|-----------|------------------------------------|---|-----------|---|
| ① | Cant. (2) | Perno de carruaje 1/2"-13 X 1-3/4" | ④ | Cant. (2) | Tuerca hexagonal 1/2"                   |
| ② | Cant. (2) | Bloque 1/4" X 1-1/2" X 2"          | ⑤ | Cant. (4) | Perno hexagonal M10 X 1.50 X 35mm CL8.8 |
| ③ | Cant. (2) | Arandela de bloqueo 1/2"           | ⑥ | Cant. (4) | Arandela cónica 3/8"                    |

1. Retire los enganches de remolque si están presentes. Devuelva los enganches de remolque y tornillos al propietario.
2. Retire ambas luces posteriores quitando el tornillo en la parte inferior de la cubierta de la luz.
3. Baje el escape en los ganchos (2), (1) al frente y (1) en la parte posterior del silenciador.
4. Coloque el enganche como se muestra e instale los tornillos M10 que se suministran.
5. Con el enganche como plantilla, perfore orificios de 1/2" en (2) partes.
6. Guíe el perno de carruaje y el bloque a través de los orificios de acceso en las aberturas de la luz posterior, como se muestra.
7. Apriete todos los tornillos a las especificaciones que se indican abajo.
8. Vuelva a instalar los ganchos del escape y las luces posteriores.

Apriete todos los tornillos de 1/2" con una llave de torsión hasta 75 Lb.-pies.

Apriete todos los tornillos M10 CL8.8 con una llave de torsión hasta 38 Lb.-pies

Nota: Revise el enganche con frecuencia, verificando que todos los tornillos sujetadores y la bola estén correctamente apretados. Si se quita el enganche, tape todos los orificios en el colector del baúl u otros paneles de la carrocería para evitar la entrada del agua y los gases del escape. Se debe retirar y reemplazar un enganche o bola que se haya dañado. Observe las precauciones de seguridad al trabajar por debajo del vehículo y use protección visual. No corte el acceso o los orificios del accesorio con soplete. Este producto cumple con las especificaciones y requisitos de seguridad para conectar dispositivos y sistemas de remolque del estado de Nueva York. V.E.S.C. Regulación V-5 y SAE J684