

Installation Instructions

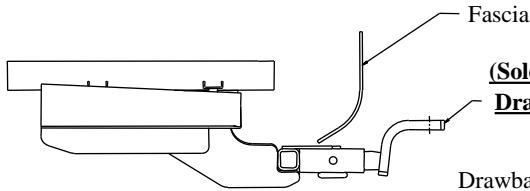
Acura TSX

Part Numbers:

24768

77144

60831



(Sold separately)
Drawbar Kit:
3593

Drawbar must be used in the **Rise** position only.

**Do Not Exceed Lower of Towing Vehicle
Manufacturer's Rating or**

2000 LB Max Gross Trailer Weight

200 LB Max Tongue Weight

Wiring Access Location: PC3

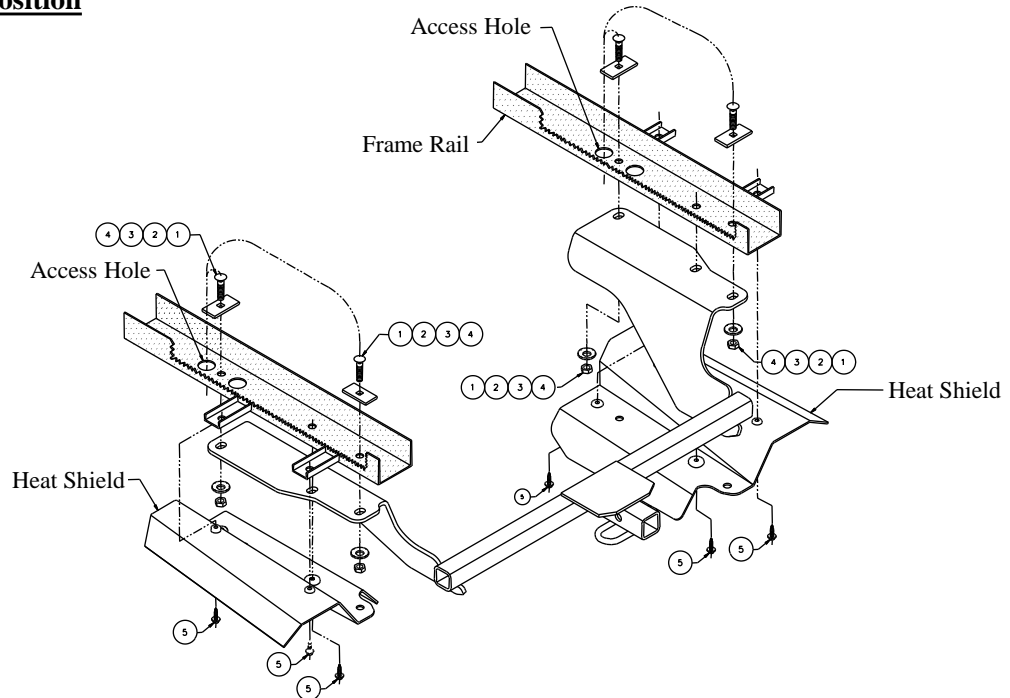
Hitch Shown In Proper Position

Equipment Required:

Fastener Kit: 24768F

Wrenches: 10mm, 11/16

Drill Bits: None



①	Qty. (4)	7/16 X 1.50 GR5 Carriage Bolt	④	Qty. (4)	7/16 Hex Nut
②	Qty. (4)	3/16 X 1.00 X 2.00 Block	⑤	Qty. (8)	M6 X 1.00 X 25mm CL 8.8
③	Qty. (4)	Conical Toothed Washer			

- Lower vehicle exhaust by removing the inboard and outboard exhaust hangers.
- Remove the exhaust heat shields from both sides of the vehicle.
- Enlarge the access holes in the vehicle to accept the 3/16 X 1.00 X 2.00 block.
- Fishwire blocks and carriage bolts through the frame rails into the existing holes in the vehicle.
- Raise hitch into position and install conical toothed washers and 7/16 hex nuts.
- Reinstall the exhaust heat shields between the hitch and the exhaust using the M6 fasteners provided (if installed correctly the 7/16 carriage bolts will fit through existing holes in the vehicle heat shields).
- Reinstall the vehicle exhaust.

Tighten all 7/16 GR5 fasteners with torque wrench to 50 Lb.-Ft. (68 N*M)

Tighten all M6 CL8.8 fasteners with torque wrench to 8 Lb.-Ft. (7 N*M)

Note: check hitch frequently, making sure all fasteners and ball are properly tightened. If hitch is removed, plug all holes in trunk pan or other body panels to prevent entry of water and exhaust fumes. A hitch or ball which has been damaged should be removed and replaced. Observe safety precautions when working beneath a vehicle and wear eye protection. Do not cut access or attachment holes with a torch.

This product complies with safety specifications and requirements for connecting devices and towing systems of the state of New York, V.E.S.C. Regulation V-5 and SAE J684.

Instructions d'installation

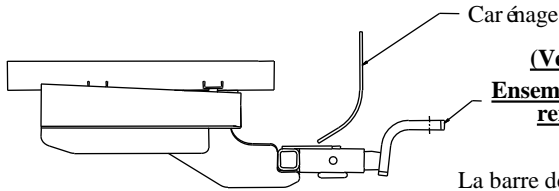
Numéros de pièces :

Acura TSX

24768

77144

60831



(Vendu séparément)

Ensemble de barre de remorquage:

3593

La barre de remorquage doit être utilisée dans la position **ÉLEVÉE** seulement.

Ne pas excéder les spécifications du fabricant de véhicules de remorquage, ou

2 000 lb Poids brut max. de la remorque

200 lb Poids max. au timon

Point d'accès au câblage : PC3

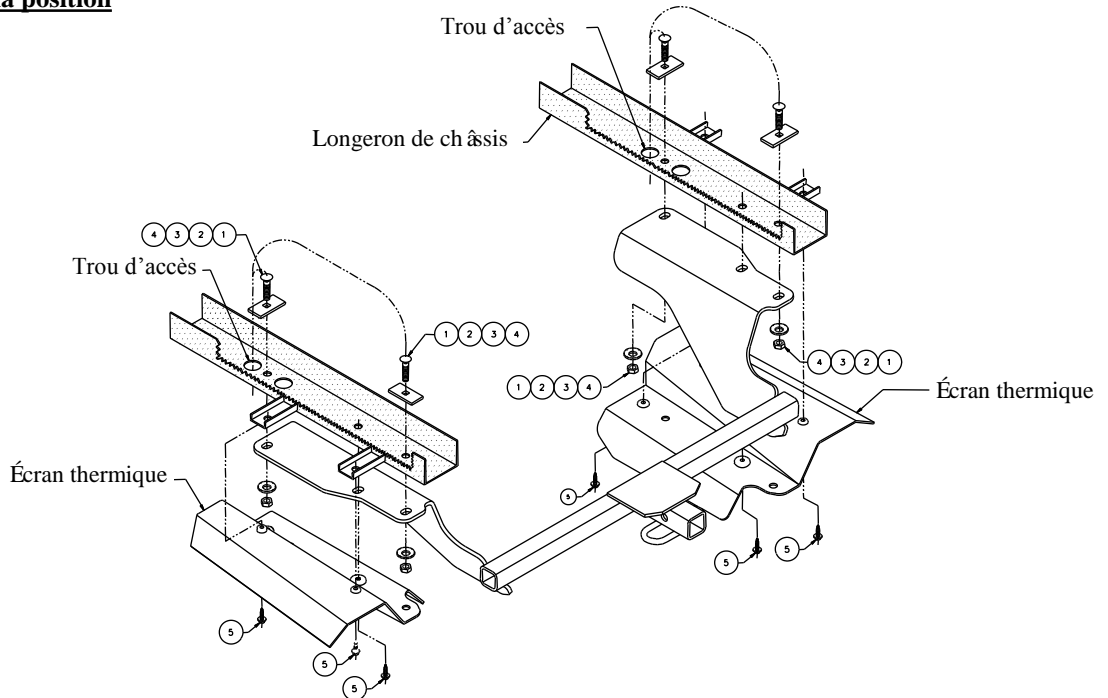
Attelage montré dans la position appropriée

Équipement requis :

Visserie : 24768F

Clés : 10 mm, 11/16

Mèche : Aucune



①	Qté (4)	Boulon de carrosserie 7/16 X 1.50 GR5	④	Qté (4)	Écrou hexagonal 7/16
②	Qté (4)	Bloc 3/16 X 1.00 X 2.00	⑤	Qté (8)	M6 X 1.00 X 25mm CL 8.8
③	Qté (4)	Rondelle conique dentée			

1. Abaisser le tuyau d'échappement en enlevant ses supports intérieurs et extérieurs.
2. Enlever les écrans thermiques du tuyau d'échappement des deux côtés du véhicule.
3. Agrandir les trous d'accès du véhicule pour faire passer un bloc de 3/16 x 1 x 2 po.
4. À l'aide d'un fil de tirage, faire passer les blocs et les boulons de carrosserie à travers les longerons de châssis, puis dans les trous existants du véhicule.
5. Soulever l'attelage en position et installer les rondelles coniques dentées et les écrous hexagonaux 7/16.
6. Réinstaller les écrans thermiques et les supports de tuyau d'échappement à l'aide de la visserie M6 fournie (s'ils sont installés correctement, les boulons de carrosserie 7/16 vont s'insérer dans les trous existants des écrans thermiques du véhicule).
7. Réinstaller le tuyau d'échappement du véhicule.

Serrer toute la visserie 7/16 GR5 au couple de serrage de 50 lb-pi. (68 N*M)

Serrer toute la visserie M6 CL8.8 au couple de serrage de 8 lb-pi. (7 N*M)

Remarque : Vérifier l'attelage fréquemment, en s'assurant que toute la visserie et la bille sont serrées adéquatement. Si l'attelage est enlevé boucher tous les trous percés dans le coffre ou la carrosserie afin de prévenir l'infiltration d'eau ou de gaz d'échappement. Un attelage ou bille endommagés doivent être enlevés et remplacés. Observer les mesures de sécurité appropriées en travaillant sous le véhicule et porter des lunettes de protection. Ne jamais utiliser une torche pour découper un accès ou un trou de fixation.

Ce produit est conforme aux normes V-5 et SAE J684 de la V.E.S.C. (État de New York) concernant les spécifications en matière de sécurité des systèmes d'attelage.

Instrucciones de instalación

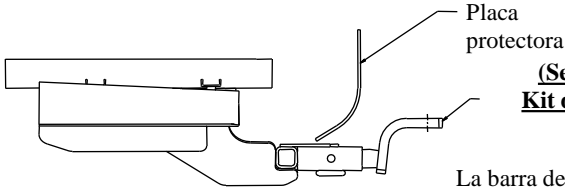
Acura TSX

Números de partes:

24768

77144

60831



(Se vende por separado)
Kit de barra de tracción:
3593

La barra de tracción se debe usar en la posición **LEVANTADA** únicamente.

No supere el valor inferior entre la calificación del fabricante del vehículo del remolque o

2000 LB Peso bruto máximo del remolque

200 LB Peso máximo de la horquilla

Ubicación del acceso al cableado: PC3

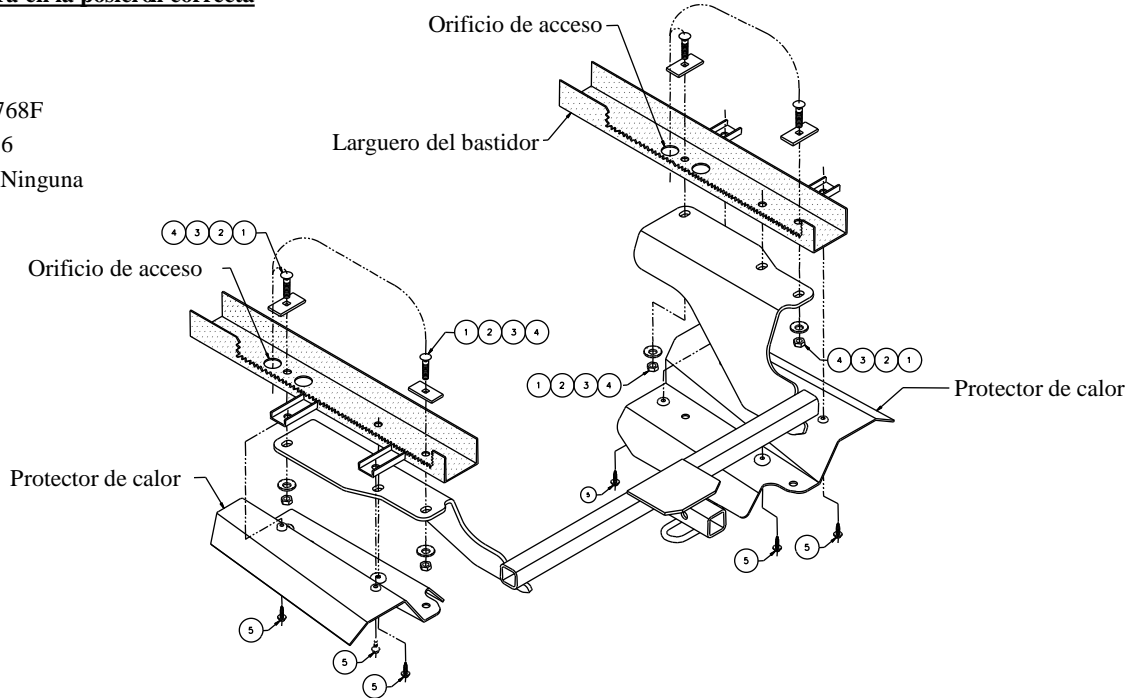
El enganche se muestra en la posición correcta

Equipo necesario:

Kit de tornillos: 24768F

Llaves: 10mm, 11/16

Brocas de taladro: Ninguna



①	Cant. (4)	Perno de carruaje 7/16 X 1.50 GR5	④	Cant. (4)	Tuerca hexagonal 7/16
②	Cant.(4)	Bloque 3/16 X 1.00 X 2.00	⑤	Cant.(8)	M6 X 1.00 X 25mm CL 8.8
③	Cant.(4)	Arandela cónica dentada			

- Baje el escape del vehículo retirando los ganchos del escape intraborda y fuera de borda.
- Retire los protectores de calor del escape de ambos lados del vehículo.
- Agrande los orificios de acceso en el vehículo para que quepan los bloques 3/16 X 1.00 X 2.00.
- Inserte los bloques y pernos de carruaje a través de los largueros del bastidor dentro de los orificios existentes en el vehículo.
- Levante el enganche a su posición e instale las arandelas cónicas dentadas y las tuercas hexagonales de 7/16.
- Vuelva a instalar los protectores de calor entre el enganche y el escape usando los tornillos M6 que se incluyen (si se instalan correctamente los pernos de carruaje de 7/16 se ajustarán a través de los orificios existentes en los protectores de calor del vehículo).
- Vuelva a instalar el escape del vehículo.

Apriete todos los tornillos 7/16 GR5 con una llave de torsión a 50 Lb.-pies. (68 N*M)

Apriete todos los tornillos M6 CL8.8 con una llave de torsión a 8 Lb.-pies. (7 N*M)

Nota: Revise el enganche con frecuencia, verificando que todos los tornillos y la bola estén correctamente apretados. Si se quita el enganche tape todos los orificios en el colector del baúl u otros paneles de la carrocería para evitar la entrada del agua y los gases del escape. Se debe retirar y reemplazar un enganche o bola que se haya dañado. Observe las precauciones de seguridad al trabajar por debajo del vehículo y use protección visual. No corte los orificios de acceso o accesorios con soplete. Este producto cumple con las especificaciones y requisitos de seguridad para conectar dispositivos y sistemas de remolque del estado de Nueva York, V.E.S.C. Regulación V-5 y SAE J684