

Installation Instructions

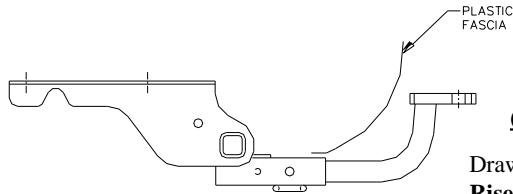
Volvo S40 Volvo V50 Wagon Except T5 R-Design

Part Numbers:

24781

77156

60852



Drawbar Kit:

3599

(Sold separately)

Drawbar must be used in the **Rise** position only.

**Do Not Exceed Lower of Towing Vehicle
Manufacturer's Rating or**

2000 LB (908Kg) Max Gross Trailer Weight

200 LB (90.8) Max Tongue Weight

Hitch Shown In Proper Position

Wiring Access Location: PC3, PC4

Equipment Required: Pliers

Fastener Kit: 24781F

Wrenches: M10, M12, M13, 3/4"

Drill Bits: None

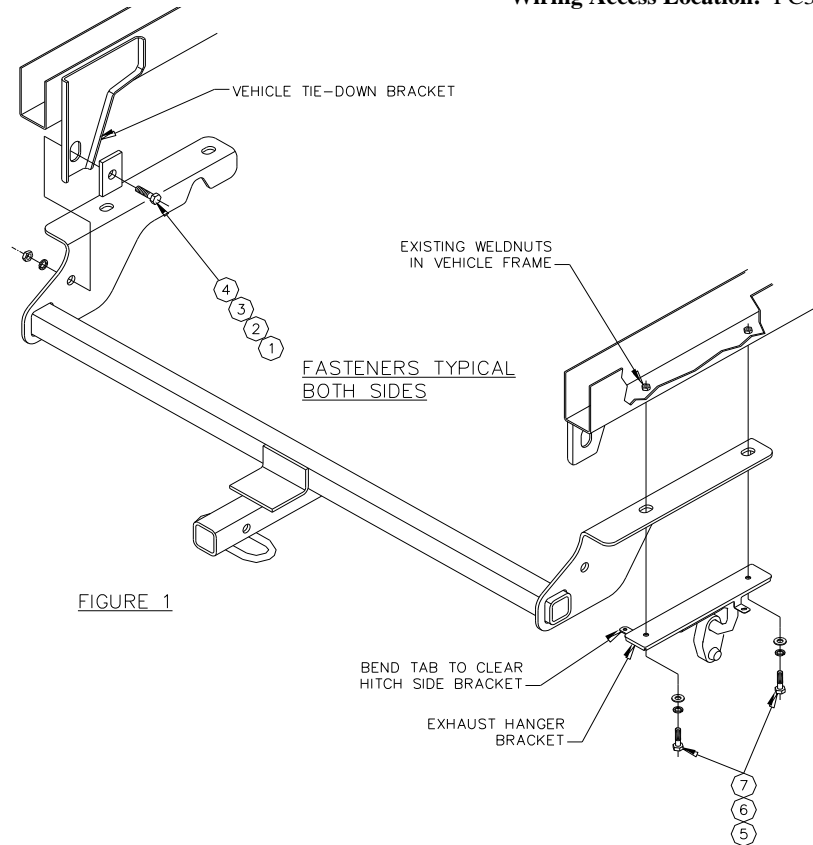


FIGURE 1

①	Qty. (2)	1/2-13 x 1 3/4 Hex Bolt	⑤	Qty. (4)	M8 X 1.25 X 40mm Hex Bolt
②	Qty. (2)	1/4 X 1 X 2 Spacer	⑥	Qty. (4)	5/16" Lock Washer
③	Qty. (2)	1/2" Lock Washer	⑦	Qty. (4)	5/16" Flat Washer
④	Qty. (2)	1/2-13 Hex Nut			

Before removing exhaust hanger brackets, bend tabs on brackets down to clear side brackets (see figure 1).

1. Lower exhaust by removing two M8 bolts, each side. Discard bolts.
2. Raise hitch into position. Loosely install M8 x 40mm bolts, 5/16 lock washers and 5/16 flat washers, sandwiching hitch side bracket between frame rail and exhaust hanger brackets (see figure 1).
3. Install 1/2" fasteners thru hitch side brackets and vehicle tie-down brackets as shown in figure 1.

Tighten all M8 CL8.8 fasteners with torque wrench to 20 Lb.-Ft. (27 n*m)

Tighten all 1/2-13 GR5 fasteners with torque wrench to 75 Lb.-Ft. (102 n*m)

Note: check hitch frequently, making sure all fasteners and ball are properly tightened. If hitch is removed, plug all holes in trunk pan or other body panels to prevent entry of water and exhaust fumes. A hitch or ball which has been damaged should be removed and replaced. Observe safety precautions when working beneath a vehicle and wear eye protection. Do not cut access or attachment holes with a torch.

This product complies with safety specifications and requirements for connecting devices and towing systems of the state of New York, V.E.S.C. Regulation V-5 and SAE J684.

Instructions d'installation

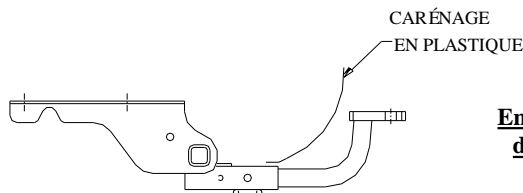
Numéros de pièces:

Volvo S40 Volvo V50 Wagon Excepté T5 R-Design

24781

77156

60852



Ensemble de barre de remorquage:

3599

(Vendu séparément)

Ne pas excéder les spécifications du fabricant de véhicules de remorquage, ou

2000 LB (908Kg) – Poids brut de la remorque

200 LB (90.8 Kg) – Poids maximum au timon

Attelage montré dans la position appropriée

La barre de remorquage doit être utilisée dans la position devant seulement.

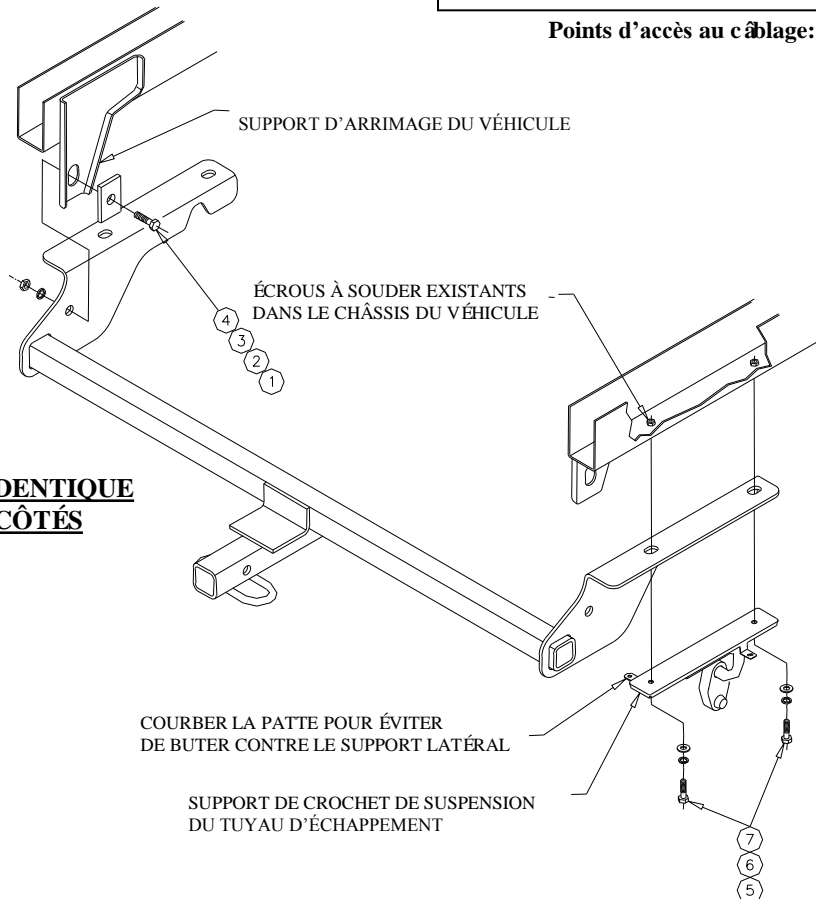
Points d'accès au câblage: PC3, PC4

Équipement requis: Pince

Visserie: 24781F

Clés: M10, M12, M13, 3/4 po

Mèches: Aucune



VISSERIE IDENTIQUE DES DEUX CÔTÉS

①	Qté (2)	Boulon hexagonal 1/2-13 x 1 3/4	⑤	Qté (4)	Boulon hexagonal M8 X 1.25 X 40mm
②	Qté (2)	Espaceur 1/4 X 1 X 2	⑥	Qté (4)	Rondelle frein 5/16 po
③	Qté (2)	Rondelle frein 1/2 po	⑦	Qté (4)	Rondelle plate 5/16 po
④	Qté (2)	Écrou hexagonal 1/2-13			

Avant d'enlever les supports de crochet de suspension du tuyau d'échappement, courber les pattes des supports vers le bas afin de ne pas buter contre les supports latéraux (voir figure 1).

1. Abaisser le tuyau d'échappement en enlevant deux boulons M8 de chaque côté. Se débarrasser des boulons.
2. Lever l'attelage en position. Sans serrer à fond, installer des boulons M8 x 40 mm, des rondelles freins 5/16 et des rondelles plates 5/16, en intercalant le support latéral de l'attelage entre le longeron de châssis et les supports de crochet de suspension du tuyau d'échappement (voir figure 1).
3. Installer la visserie 1/2 po dans les supports latéraux de l'attelage et les supports d'arrimage du véhicule, tel qu'illustré à la figure 1.

Serrer toute la visserie M8 CL8.8 en appliquant un couple de serrage de 20 lb-pi.

Serrer toute la visserie 1/2-13 GR5 en appliquant un couple de serrage de 75 lb-pi.

Remarque : Vérifier l'attelage fréquemment, en s'assurant que toute la visserie et la bille sont serrées adéquatement. Si l'attelage est enlevé, boucher tous les trous percés dans le coffre ou la carrosserie afin de prévenir l'infiltration d'eau ou de gaz d'échappement. Un attelage ou bille endommagés doivent être enlevés et remplacés. Observer les mesures de sécurité appropriées en travaillant sous le véhicule et porter des lunettes de protection. Ne jamais utiliser une torche pour découper un accès ou un trou de fixation.

Ce produit est conforme aux normes V-5 et SAE J684 de la V.E.S.C. (État de New York) concernant les spécifications en matière de sécurité des systèmes d'attelage.

Instrucciones de instalación

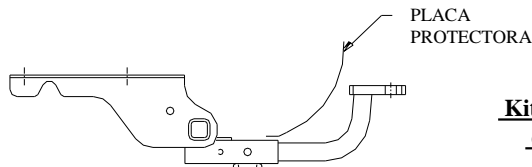
Números de partes:

Volvo S40 Volvo V50 Wagon Excepto T5 R-Design

24781

77156

60852



Kit de barra de enganche: 3599

(Se vende por separado)

La barra de enganche debe utilizarse sólo en la posición de **Elevación**.

No supere la parte inferior de la clasificación del fabricante del vehículo remolcador o

2000 lb (908 kg) Poids brut max. de la remorque

200 lb (90.8 kg) Poids max. au timon

Enganche en la posición correcta

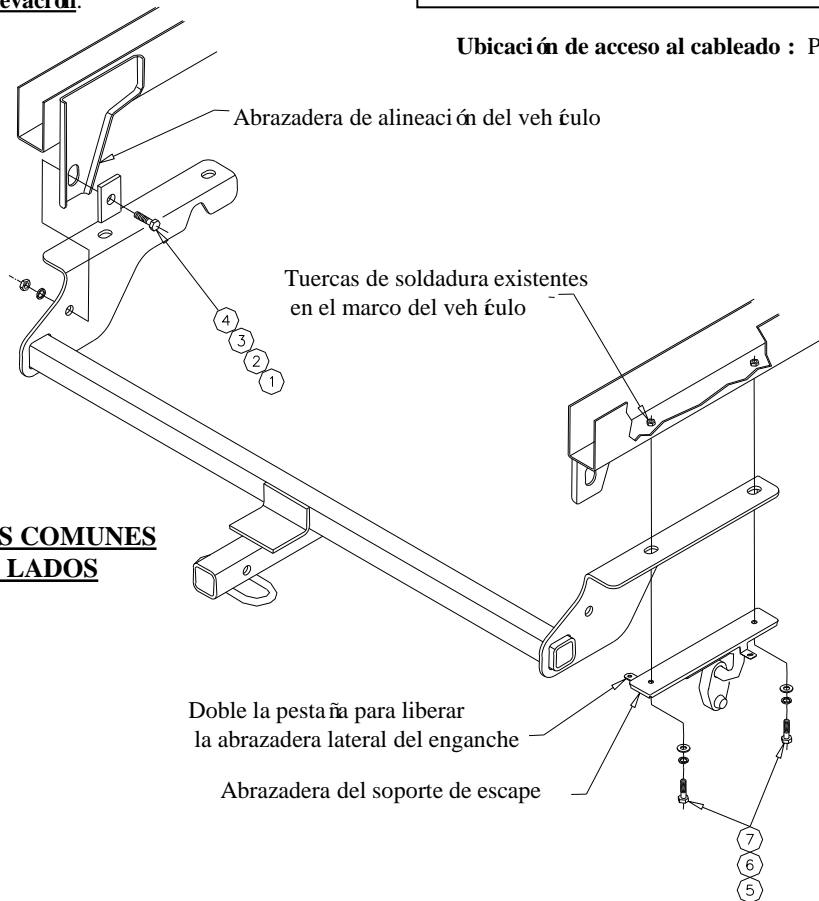
Ubicación de acceso al cableado : PC3, PC4

Equipamento requerido: Pinzas

Kit de fijación: 24781F

Llaves inglesas: M10, M12, M13, 3/4"

Mechas: Ninguna



FIJACIONES COMUNES EN AMBOS LADOS

①	Ctd. (2)	Perno hexagonal de 1/2-13 x 1 3/4	⑤	Ctd. (4)	Perno hexagonal M8 X 1.25 X 40mm
②	Ctd. (2)	Separador de 1/4 X 1 X 2	⑥	Ctd. (4)	Arandela de presión de 5/16"
③	Ctd. (2)	Arandela de presión de 1/2"	⑦	Ctd. (4)	Arandela plana de 5/16"
④	Ctd. (2)	Tuerca hexagonal de 1/2-13			

Antes de retirar las abrazaderas del soporte de escape, doble las pestañas de las abrazaderas hacia abajo para liberar las abrazaderas laterales (ver figura 1).

1. Para bajar el escape, retire dos pernos M8, de cada lado. Descarte los pernos.
2. Eleve el enganche en su posición correcta. Instale los pernos M8 x 40mm, las arandelas de presión de 5/16" y las arandelas planas de 5/16", colocando la abrazadera lateral del enganche entre el riel del marco y las abrazaderas del soporte de escape (ver figura 1).
3. Instale fijaciones de 1/2" a través de las abrazaderas laterales del enganche y las abrazaderas de alineación del vehículo como se indica en la figura 1.
Ajuste todas las fijaciones M8 CL8.8 con una llave de torsión de 20 Lb.-Pie.
Ajuste todas las fijaciones GR5 de 1/2-13 con una llave de torsión de 75 Lb.-Pie.

Nota: verifique el enganche frecuentemente y asegúrese de que todas las fijaciones y esfera se encuentren ajustadas de manera adecuada. Si retira el enganche, tape todos los orificios de la bandeja del maletero u otros panales de la carrocería para prevenir el ingreso de agua y humos de escape. Deben retirarse y reemplazarse los enganches y esferas que se hayan dañado. Cumpla con las precauciones de seguridad cuando trabaje debajo de un vehículo y use protección ocular. No realice orificios de acceso o unión con un soplete.

Este producto cumple con las especificaciones y requerimientos de seguridad para conectar dispositivos y sistemas de remolque del estado de Nueva York, V.E.S.C. Regulación V-5 y SAE J684.