

**For vehicles with appearance panel:**

Remove appearance panel which covers the trunk pan.  
 (2)10mm  
 Remove the (2) plastic rivets that fasten the fascia tabs to the vehicle. Note: Remove the center of the rivet with a screwdriver.  
 Rivets to be reinstalled.  
 Return appearance panel and fasteners to vehicle owner.

# Installation Instructions

## HONDA ACCORD Includes Hybrid 6 cylinder

Part Numbers:

**24787**  
**60953**  
**77161**

(Sold separately)

Drawbar Kit:

3592

Drawbar must be used in the **RISE** position only.

**Do Not Exceed Lower of Towing Vehicle  
Manufacturer's Rating or**

**2000 LB (908Kg) Max Gross Trailer Weight**  
**200 LB (91Kg) Max Tongue Weight**

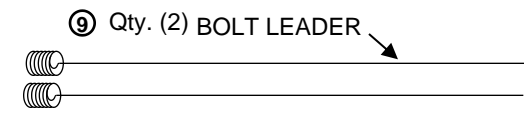
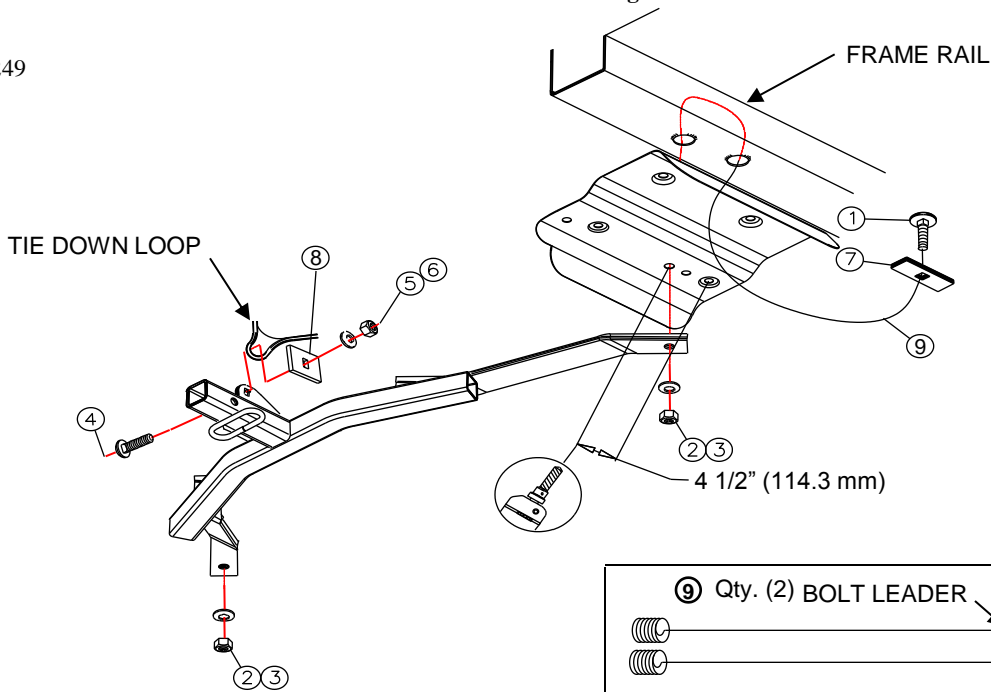
**Wiring Access Location: PC3**

**Equipment Required:**

**Fastener Kit: KA-8002-249**

**Wrenches: 11/16", 3/4"**

**Drill Bits: 9/16"**



①	Qty. (2)	BOLT CARRIAGE 7/16" - 14 X 1 1/2" GR 5	⑤	Qty. (1)	WASHER CONICAL TOOTH 1/2"
②	Qty. (2)	WASHER CONICAL TOOTH 7/16"	⑥	Qty. (1)	NUT - 1/2"
③	Qty. (2)	NUT - 7/16"	⑦	Qty. (2)	PLATE REINFORCEMENT
④	Qty. (1)	BOLT CARRIAGE 1/2"-13 X 1 1/2" GR 5	⑧	Qty. (1)	BLOCK; CLAMPING, 1-1/2" X 3"

- Lower exhaust by removing both rubber isolators from muffler hangers. Be careful not to allow mufflers to fall under their own weight.
- Both heat shields will need to be marked and drilled 4 1/2" from the forward most hole on the frame channel. Mark holes then hold hitch in position to check. Refer to illustration for clarification. Remove heat shield to drill.
- Thread bolt leader (9) onto end of carriage bolt (1) and insert bolt leader through reinforcing plate (7). Fish the bolt leader and assembly through the access hole in frame and carefully pull through existing hole in frame till bolt is in position. Leave bolt leaders attached so the hardware does not get pushed back inside the frame. Repeat for other side of vehicle.
- Reinstall heat shields once the carriage bolts (1) are in position.
- Install 1-1/2" carriage bolt (4) through square hole in hitch and vehicle's tie down loop from driver's side. Install clamping block (8) and conical toothed washer (5) and nut (6) and hand tighten to hold hitch in place.
- Fish bolt leaders through holes in hitch's frame straps and being careful not to push bolt assemblies back into frame channels, raise hitch's frame straps up to vehicle's frame, remove bolt leaders and install conical toothed washers (2) and nuts (3).
- Tighten all bolts, referring to torque table on instruction sheet.
- Raise exhaust back into position and reinstall rubber isolators.

Tighten all 7/16 fasteners with torque wrench to 50 Lb.-Ft. (68 N\*M)

Tighten all 1/2" fasteners with torque wrench to 75 Lb.-Ft. (102N\*M)

Note: check hitch frequently, making sure all fasteners and ball are properly tightened. If hitch is removed, plug all holes in trunk pan or other body panels to prevent entry of water and exhaust fumes. A hitch or ball which has been damaged should be removed and replaced. Observe safety precautions when working beneath a vehicle and wear eye protection. Do not cut access or attachment holes with a torch.

This product complies with safety specifications and requirements for connecting devices and towing systems of the state of New York, V.E.S.C. Regulation V-5 and SAE J684.

# Installation Instructions

## HONDA ACCORD

### 4 cylinder

Part Numbers:

**24787**

**60953**

**77161**

(Sold separately)

**Drawbar Kit:**

3592

Drawbar must be used in the

**RISE** position only.

**Do Not Exceed Lower of Towing Vehicle  
Manufacturer's Rating or**

**2000 LB (908 Kg) Max Gross Trailer Weight**

**200 LB (91Kg) Max Tongue Weight**

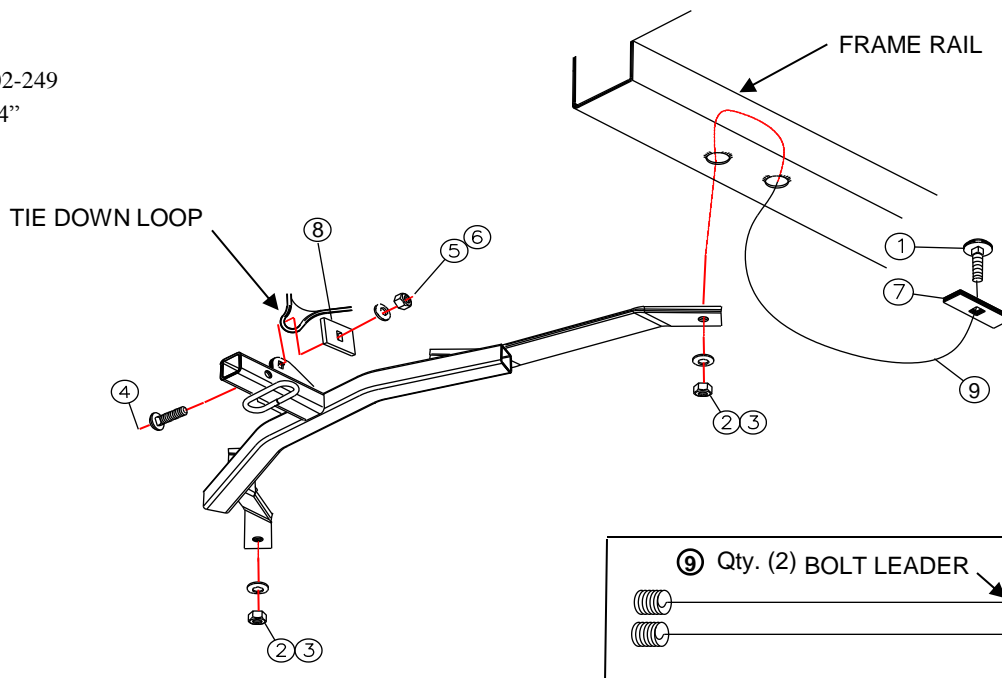
**Wiring Access Location: PC3**

**Equipment Required:**

**Fastener Kit: KA-8002-249**

**Wrenches: 11/16", 3/4"**

**Drill Bits: - None**



①	Qty. (2)	BOLT CARRIAGE 7/16" - 14 X 1 1/2" GR 5	⑤	Qty. (1)	WASHER CONICAL TOOTH 1/2"
②	Qty. (2)	WASHER CONICAL TOOTH 7/16"	⑥	Qty. (1)	NUT - 1/2"
③	Qty. (2)	NUT - 7/16"	⑦	Qty. (2)	PLATE REINFORCEMENT
④	Qty. (1)	BOLT CARRIAGE 1/2"-13 X 1 1/2" GR 5	⑧	Qty. (1)	BLOCK; CLAMPING, 1-1/2" X 3"

1. Thread bolt leader (9) onto end of carriage bolt (1) and insert bolt leader through reinforcing plate (7). Fish the bolt leader and assembly through the access hole in frame and carefully pull through existing hole in frame until bolt is in position. Leave bolt leaders attached so the hardware does not get pushed back inside the frame. Repeat for other side of vehicle.
2. Install 1-1/2" carriage bolt (4) through square hole in hitch and vehicle's tie down loop from driver's side. Install clamping block (8) and conical toothed washer (5) and nut (6) and hand tighten to hold hitch in place.
3. Fish bolt leaders through holes in hitch's frame straps and being careful not to push bolt assemblies back into frame channels, raise hitch's frame straps up to vehicle's frame, remove bolt leaders and install conical toothed washers (2) and nuts (3).
4. Tighten all bolts, referring to torque table on instruction sheet.

Tighten all 7/16 fasteners with torque wrench to 50 Lb.-Ft. (68 N\*M)

Tighten all 1/2" fasteners with torque wrench to 75 Lb.-Ft. (102N\*M)

Note: check hitch frequently, making sure all fasteners and ball are properly tightened. If hitch is removed, plug all holes in trunk pan or other body panels to prevent entry of water and exhaust fumes. A hitch or ball which has been damaged should be removed and replaced. Observe safety precautions when working beneath a vehicle and wear eye protection. Do not cut access or attachment holes with a torch.

This product complies with safety specifications and requirements for connecting devices and towing systems of the state of New York, V.E.S.C. Regulation V-5 and SAE J684.

**Pour des véhicules avec le panneau d'aspect :**

Enlever panneau décoratif qui recouvre la casserole tronc.

(2) 10mm

Enlever les deux (2) rivets en plastique qui fixent les languettes du carénage au véhicule.

Remarque : Retirer le centre du rivet à l'aide d'un tournevis.

Les rivets seront réinstallés

Remettre le panneau décoratif et les attaches au propriétaire du véhicule

# Instructions d'installation

Numéros de pièces :

## HONDA ACCORD

**24787**

### Incluant Hybride

**60953**

### 6 cylindres

**77161**

(Vendu séparément)

Ensemble de barre de remorquage :

3592

La barre de remorquage doit être utilisée dans la position

**ÉLEVÉE** seulement.

Ne pas excéder les spécifications du fabricant de véhicules de remorquage, ni :

**2 000 lb (908Kg) Poids brut max. de la remorque**

**200 lb (91Kg) Poids max. au timon**

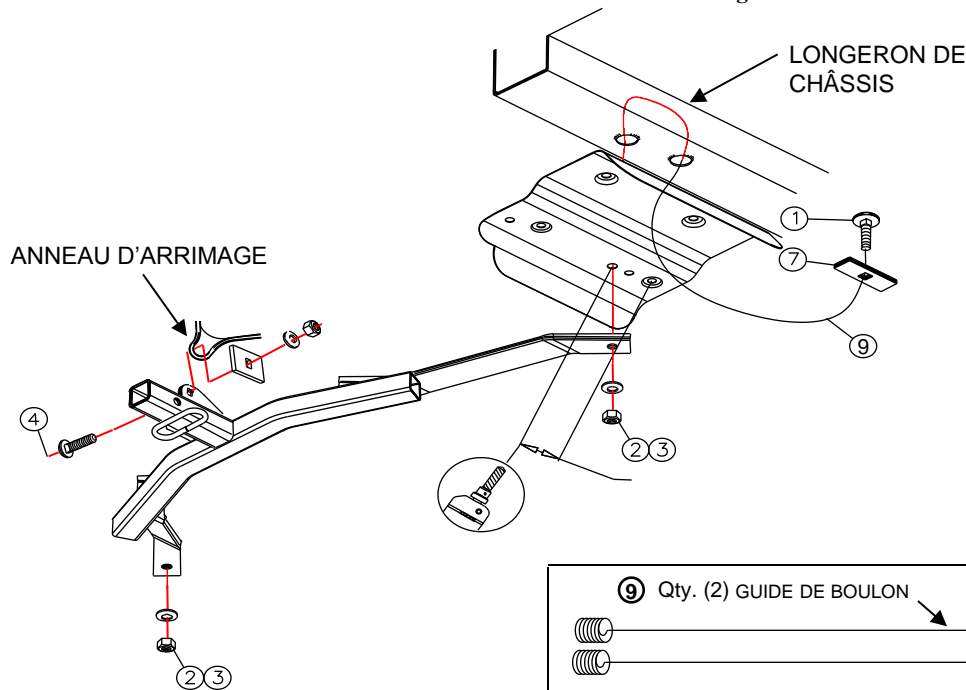
**Point d'accès au câblage : PC3**

**Équipement requis :**

**Visserie : KA-8002-249**

**Clés : 11/16", 3/4"**

**Mèche : 9/16"**



①	Qté (2)	BOULON DE CARROSSERIE 7/16" - 14 X 1 1/2" GR 5	⑤	Qté (1)	RONDELLE CONIQUE DENTÉE 1/2"
②	Qté (2)	RONDELLE CONIQUE DENTÉE 7/16"	⑥	Qté (1)	ÉCROU - 1/2"
③	Qté (2)	ÉCROU - 7/16"	⑦	Qté (2)	PLAQUE DE RENFORCEMENT
④	Qté (1)	BOULON DE CARROSSERIE 1/2"-13 X 1 1/2" GR 5	⑧	Qté (1)	BLOC DE SERRAGE, 1-1/2" X 3"

1. Abaisser le tuyau d'échappement en enlevant les deux isolateurs en caoutchouc des supports de silencieux. Veiller à ce que les silencieux ne tombent pas sous leur propre poids.
2. Les deux écrans thermiques doivent être marqués et percés à une distance de 4-1/2 po à partir du trou le plus en avant du cadre de châssis. Marquer l'emplacement des trous, puis tenir l'attelage en position pour vérifier. Se reporter à l'illustration pour visualiser la manoeuvre. Retirer l'écran thermique à percer.
3. Visser le guide de boulon (9) sur l'extrémité du boulon de carrosserie (1), puis insérer le guide à travers la plaque de renforcement (7). À l'aide du fil de tirage, faire passer le guide de boulon et l'assemblage à travers le trou d'accès du cadre de châssis, puis tirer délicatement jusqu'à sa position le boulon à travers le trou existant du cadre. Laisser les guides attachés aux boulons pour éviter que la visserie ne soit repoussée dans le cadre. Répéter de l'autre côté du véhicule.
4. Une fois les boulons de carrosserie (1) en position, réinstaller les écrans thermiques.
5. Insérer un boulon de carrosserie de 1-1/2 po (4) à travers l'orifice carré de l'attelage et l'anneau d'arrimage du véhicule côté conducteur. Installer un bloc de serrage (8), une rondelle conique dentée (5) et un écrou (6), puis serrer à la main pour tenir l'attelage en place.
6. À l'aide du fil de tirage, faire passer les guides de boulon dans les trous des brides du cadre d'attelage puis, en veillant à ne pas repousser la visserie dans le cadre de châssis, soulever les brides jusqu'à la hauteur du cadre du véhicule, retirer les guides de boulon et enfiler des rondelles coniques dentées (2) et des écrous (3).
7. Serrer toute la visserie selon les spécifications de couple du feuillet d'instructions.
8. Remettre le tuyau d'échappement en place et réinstaller les isolateurs en caoutchouc.

Serrer toute la visserie 7/16 au couple de 50 lb-pi (68 N\*M).

Serrer toute la visserie 1/2" au couple de 75 lb-pi (102N\*M).

Remarque : Vérifier l'attelage fréquemment, en s'assurant que toute la visserie et la bille sont serrées adéquatement. Si l'attelage est enlevé boucher tous les trous percés dans le coffre ou la carrosserie afin de prévenir l'infiltration d'eau ou de gaz d'échappement. Un attelage ou bille endommagés doivent être enlevés et remplacés. Observer les mesures de sécurité appropriées en travaillant sous le véhicule et porter des lunettes de protection. Ne jamais utiliser une torche pour découper un accès ou un trou de fixation. Ce produit est conforme aux normes V-5 et SAE J684 de la V.E.S.C. (État de New York) concernant les spécifications en matière de sécurité des systèmes d'attelage.

# Instructions d'installation

Numéros de pièces :

## HONDA ACCORD

24787

60953

77161

### 4 cylindres

(Vendu séparément)

#### Ensemble de barre de remorquage :

3592

La barre de remorquage doit être utilisée dans la position **ÉLEVÉE** seulement.

Ne pas excéder les spécifications du fabricant de véhicules de remorquage, ni :

2 000 lb (908 Kg) Poids brut max. de la remorque

200 lb (91 Kg) Poids max. au timon

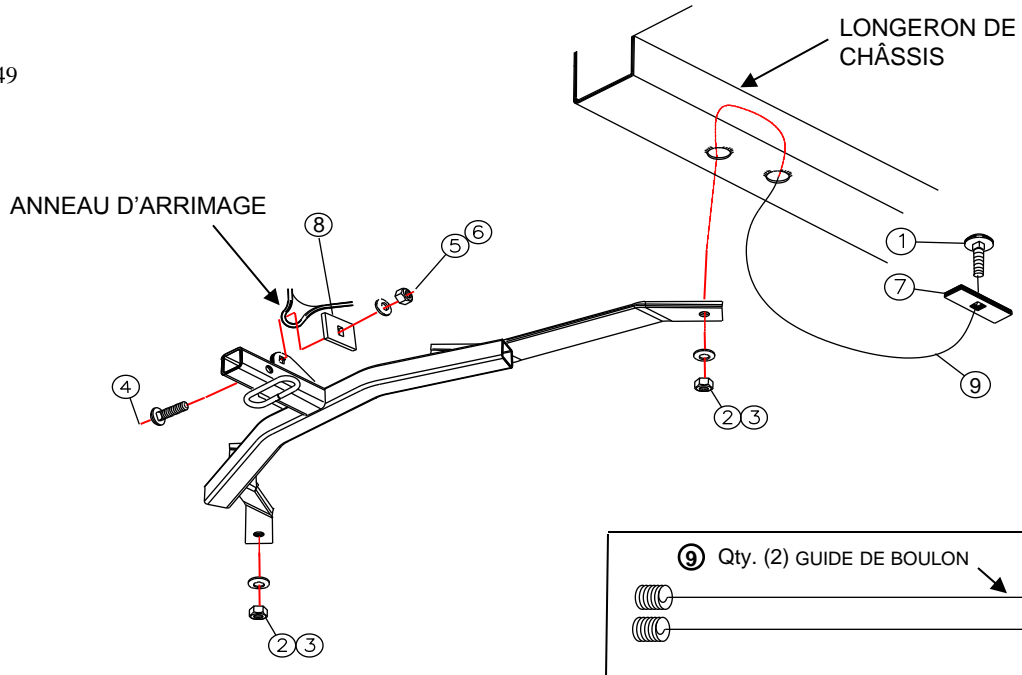
Point d'accès au câblage : PC3

#### Équipement requis :

Visserie : KA-8002-249

Clés : 11/16", 3/4"

Mèches : - Aucune



①	Qté (2)	BOULON DE CARROSSERIE 7/16" - 14 X 1 1/2" GR 5	⑤	Qté (1)	RONDELLE CONIQUE DENTÉE 1/2"
②	Qté (2)	RONDELLE CONIQUE DENTÉE 7/16"	⑥	Qté (1)	ÉCROU - 1/2"
③	Qté (2)	ÉCROU - 7/16"	⑦	Qté (2)	PLAQUE DE RENFORCEMENT
④	Qté (1)	BOULON DE CARROSSERIE 1/2"-13 X 1 1/2" GR 5	⑧	Qté (1)	BLOC DE SERRAGE, 1-1/2" X 3"

1. Visser le guide de boulon (9) sur l'extrémité du boulon de carrosserie (1), puis insérer le guide à travers la plaque de renforcement (7). À l'aide du fil de tirage, faire passer le guide de boulon et l'assemblage à travers le trou d'accès du cadre de châssis, puis tirer délicatement jusqu'à sa position le boulon à travers le trou existant du cadre. Laisser les guides attachés aux boulons pour éviter que la visserie ne soit repoussée dans le cadre. Répéter de l'autre côté du véhicule.
2. Insérer un boulon de carrosserie de 1-1/2 po (4) à travers l'orifice carré de l'attelage et l'anneau d'arrimage du véhicule côté conducteur. Installer un bloc de serrage (8), une rondelle conique dentée (5) et un écrou (6), puis serrer à la main pour tenir l'attelage en place.
3. À l'aide du fil de tirage, faire passer les guides de boulon dans les trous des brides du cadre d'attelage puis, en veillant à ne pas repousser la visserie dans le cadre de châssis, soulever les brides jusqu'à la hauteur du cadre du véhicule, retirer les guides de boulon et enfiler des rondelles coniques dentées (2) et des écrous (3).
4. Serrer toute la visserie selon les spécifications de couple du feuillet d'instructions.

Serrer toute la visserie 7/16 au couple de 50 lb-pi (68 N\*M).

Serrer toute la visserie 1/2" au couple de 75 lb-pi (102N\*M).

Remarque : Vérifier l'attelage fréquemment, en s'assurant que toute la visserie et la bille sont serrées adéquatement. Si l'attelage est enlevé boucher tous les trous percés dans le coffre ou la carrosserie afin de prévenir l'infiltration d'eau ou de gaz d'échappement. Un attelage ou bille endommagés doivent être enlevés et remplacés. Observer les mesures de sécurité appropriées en travaillant sous le véhicule et porter des lunettes de protection. Ne jamais utiliser une torche pour découper un accès ou un trou de fixation. Ce produit est conforme aux normes V-5 et SAE J684 de la V.E.S.C. (État de New York) concernant les spécifications en matière de sécurité des systèmes d'attelage.

**Para los vehículos con el panel del aspecto:**

Retire el panel de apariencia que cubre el the trunk.

(2) 10mm

Quite los dos (2) remaches plásticos que sostienen las lengüetas de la placa protectora al vehículo. Nota: Quite el centro del remache con un destornillador.

Los remaches se deben reinstalar. Devuelva el panel de apariencia y los tornillos al propietario del vehículo.

# Instrucciones de instalación

## HONDA ACCORD

### Incluye los Híbridos

### 6 cilindros

Números de partes:

**24787**

**60953**

**77161**

(Se vende por separado)

**Kit de barra de tracción:**

3592

La barra de tracción se debe usar en la posición **LEVANTADA** únicamente.

**No supere el valor inferior entre la calificación del fabricante del vehículo del remolque o**

**2000 LB (908 Kg) Peso máximo bruto del remolque**

**200 LB (91 Kg) Peso máximo de la horquilla**

**Ubicación del acceso al cableado: PC3**

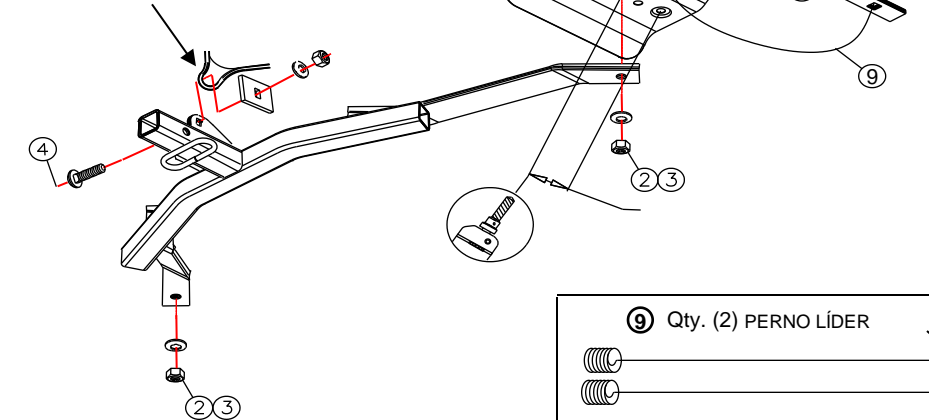
**Equipo necesario:**

**Kit de tornillos:** KA-8002-249

**Llaves:** 11/16", 3/4"

**Brocas de taladro:** 9/16"

OJAL DE AMARRE



**9** Qty. (2) PERNO LÍDER

<b>1</b>	Cant. (2)	PERNO DE CARRUAJE 7/16" - 14 X 1 1/2" GR 5	<b>5</b>	Cant. (1)	ARANDELA CÓNICA DENTADA 1/2"
<b>2</b>	Cant. (2)	ARANDELA CÓNICA DENTADA 7/16"	<b>6</b>	Cant. (1)	TUERCA - 1/2"
<b>3</b>	Cant. (2)	TUERCA - 7/16"	<b>7</b>	Cant. (2)	PLACA DE REFUERZO
<b>4</b>	Cant. (1)	PERNO DE CARRUAJE 1/2"-13 X 1 1/2" GR 5	<b>8</b>	Cant. (1)	BLOQUE; SUJETADOR, 1-1/2" X 3"

- Baje el escape quitando ambos aisladores de hule de los ganchos del silenciador. Tenga cuidado de no dejar que los silenciadores caigan debajo de su propio peso.
- Se deberán marcar y perforar ambos protectores de calor a 4 1/2" del orificio más delantero en el canal del bastidor. Marque los orificios, luego sostenga el enganche en su posición para revisar. Consulte la ilustración para aclaración. Retire el protector de calor para perforar.
- Enrosque el perno líder (9) en el extremo del perno de carruaje (1) e inserte el perno líder a través de la placa de refuerzo (7). Inserte el perno líder y la ensambladura a través del orificio de acceso en el bastidor y con cuidado hale a través del orificio existente en el bastidor hasta que el perno esté en su posición. Deje los pernos líderes unidos de manera que las piezas no se regresen el interior del bastidor. Repita para el otro lado del vehículo.
- Vuelva a instalar los protectores de calor una vez que los pernos de carruaje (1) estén en posición.
- Instale el perno de carruaje (4) de 1-1/2" a través del orificio cuadrado en el enganche y el aro de amarre del vehículo del lado del conductor. Instale bloques sujetadores (8) y arandela cónica dentada (5) y tuerca (6) y apriete a mano para sostener el enganche en su lugar.
- Inserte los pernos líderes a través de los orificios en las tiras del bastidor del enganche con cuidado de no empujar las ensambladuras de los pernos de nuevo hacia los canales del bastidor, levante las tiras del bastidor del enganche hasta el bastidor del vehículo, quite los pernos líderes e instale arandelas cónicas dentadas (2) y tuercas (3).
- Apriete todos los pernos, consulte la tabla de torsión en la hoja de instrucciones.
- Levante el escape de nuevo a su posición y vuelva a instalar los aisladores de hule.

Apriete todos los tornillos 7/16 con una llave de torsión a 50 Lb.-pies. (68 N\*M)

Apriete todos los tornillos 1/2" con una llave de torsión a 75 Lb.-pies (102N\*M)

Nota: Revise el enganche con frecuencia, verificando que todos los tornillos y la bola estén correctamente apretados. Si se quita el enganche tape todos los orificios en el colector del baúl u otros paneles de la carrocería para evitar la entrada del agua y los gases del escape. Se debe retirar y reemplazar un enganche o bola que se haya dañado. Observe las precauciones de seguridad al trabajar por debajo del vehículo y use protección visual. No corte los orificios de acceso o accesorios con soplete. Este producto cumple con las especificaciones y requisitos de seguridad para conectar dispositivos y sistemas de remolque del estado de Nueva York, V.E.S.C. Regulación V-5 y SAE J684

# Instrucciones de instalación

## HONDA ACCORD

### 4 cilindros

Números de partes:

**24787**

**60953**

**77161**

(Se vende por separado)

Kit de barra de tracción:

3592

La barra de tracción se debe usar en la posición **LEVANTADA** únicamente.

**No supere el valor inferior entre la calificación del fabricante del vehículo del remolque o**

**2000 LB (908 Kg) Peso máximo bruto del remolque**

**200 LB (91 Kg) Peso máximo de la horquilla**

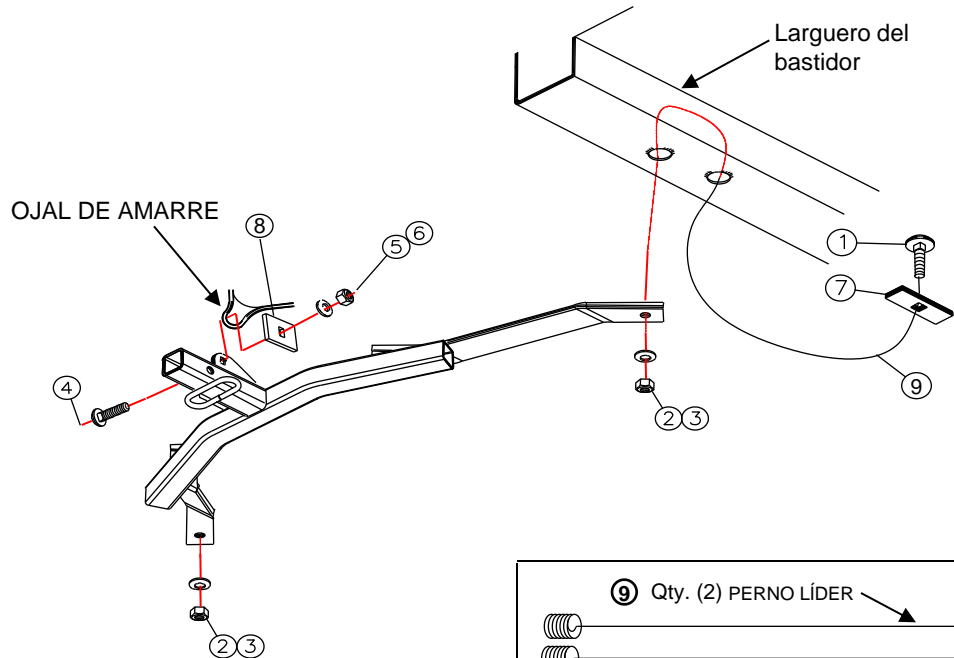
**Ubicación del acceso al cableado: PC3**

#### Equipo necesario:

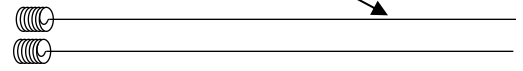
**Kit de tornillos:** KA-8002-249

**Llaves:** 11/16", 3/4"

**Brocas de taladro:** - Ninguna



⑨ Qty. (2) PERNO LÍDER



①	Cant. (2)	PERNO DE CARRUAJE 7/16" - 14 X 1 1/2" GR 5	⑤	Cant. (1)	ARANDELA CÓNICA DENTADA 1/2"
②	Cant. (2)	ARANDELA CÓNICA DENTADA 7/16"	⑥	Cant. (1)	TUERCA - 1/2"
③	Cant. (2)	TUERCA - 7/16"	⑦	Cant. (2)	PLACA DE REFUERZO
④	Cant. (1)	PERNO DE CARRUAJE 1/2"-13 X 1 1/2" GR 5	⑧	Cant. (1)	BLOQUE; SUJETADOR, 1-1/2" X 3"

- Enrosque el perno líder (9) en el extremo del perno de carruaje (1) e inserte el perno líder a través de la placa de refuerzo (7). Inserte el perno líder y la ensambladura a través del orificio de acceso en el bastidor y con cuidado hale a través del orificio existente en el bastidor hasta que el perno esté en su posición. Deje los pernos líderes unidos de manera que las piezas no se regresen el interior del bastidor. Repita para el otro lado del vehículo
- Instale el perno de carruaje (4) de 1-1/2" a través del orificio cuadrado en el enganche y el aro de amarre del vehículo del lado del conductor. Instale bloques sujetadores (8) y arandela cónica dentada (5) y tuerca (6) y apriete a mano para sostener el enganche en su lugar.
- Inserte los pernos líderes a través de los orificios en las tiras del bastidor del enganche con cuidado de no empujar las ensambladuras de los pernos de nuevo hacia los canales del bastidor, levante las tiras del bastidor del enganche hasta el bastidor del vehículo, quite los pernos líderes e instale arandelas cónicas dentadas (2) y tuercas (3).
- Apriete todos los pernos, consulte la tabla de torsión en la hoja de instrucciones.

Apriete todos los tornillos 7/16 con una llave de torsión a 50 Lb.-pies. (68 N\*M)

Apriete todos los tornillos 1/2" con una llave de torsión a 75 Lb.-pies. (102N\*M)

Nota: Revise el enganche con frecuencia, verificando que todos los tornillos y la bola estén correctamente apretados. Si se quita el enganche tape todos los orificios en el colector del baúl u otros paneles de la carrocería para evitar la entrada del agua y los gases del escape. Se debe retirar y reemplazar un enganche o bola que se haya dañado. Observe las precauciones de seguridad al trabajar por debajo del vehículo y use protección visual. No corte los orificios de acceso o accesorios con soplete. Este producto cumple con las especificaciones y requisitos de seguridad para conectar dispositivos y sistemas de remolque del estado de Nueva York, V.E.S.C. Regulación V-5 y SAE J684