

Installation Instructions

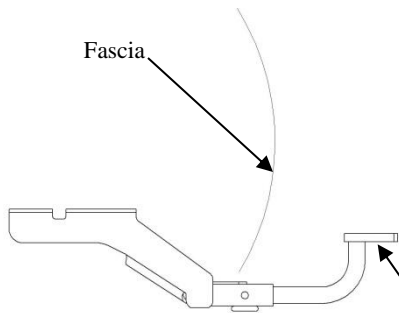
Nissan Altima Coupe 2.5 S & 3.5 SE

Part Numbers:

24801

60877

77172



Drawbar Kit:

3594

(Sold separately)

Drawbar must be used in the **Rise** position only.

**Do Not Exceed Lower of Towing Vehicle
Manufacturer's Rating or**

2000 LB (908Kg) Max Gross Trailer Weight

200 LB (90.8) Max Tongue Weight

Hitch Shown In Proper Position

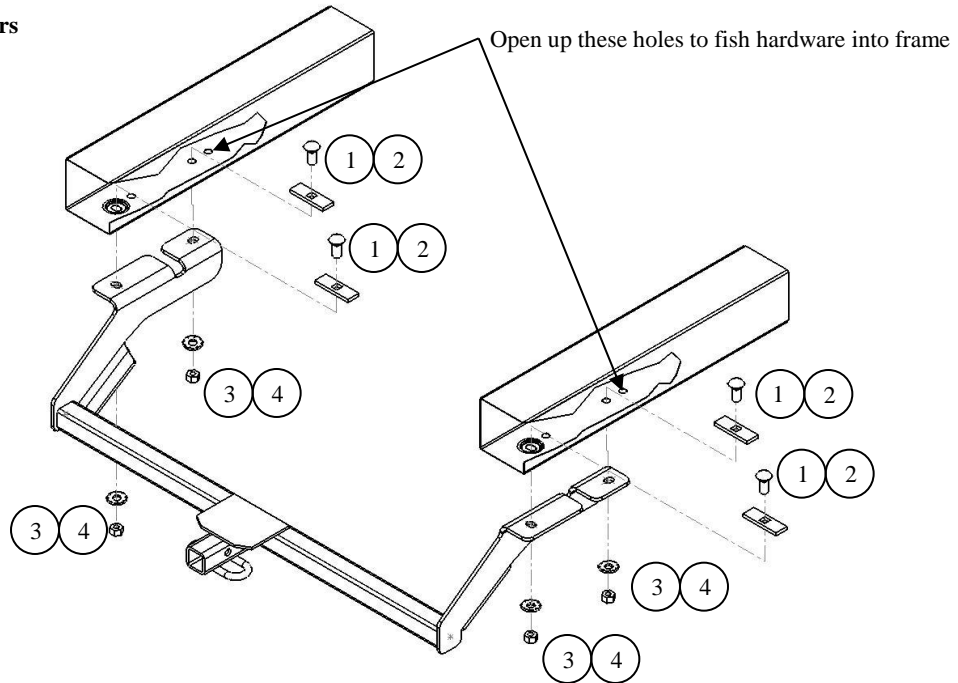
Wiring Access Location: PC3, PC4

Equipment Required: Pliers

Fastener Kit: 24801F

Wrenches: 3/4"

Drill Bits: None



①	Qty. (4)	1/2-13 x 1 1/4 Carriage Bolt	④	Qty. (4)	1/2-13 Hex Nut
②	Qty. (4)	1/4 X 1 X 3 Spacer	⑤	Qty. (4)	1/2" Bolt Leader
③	Qty. (4)	1/2" Conical Washer			

1. Open up hole in frame to allow hardware to be fished into frame, One hole per side. (See above)
2. Insert hardware into frame (as per above illustration) using the bolt leaders provided.
3. Slide frame brackets of hitch between trial pipes and frame of vehicle. Line up holes in frame brackets of hitch with hardware in frame that was installed in step #2.
4. Remove bolt leaders from bolts and install the remaining hardware (as per above illustration). See below for torque specs.

Tighten all 1/2-13 GR5 fasteners with torque wrench to 75 Lb.-Ft. (102 n*m)

Note: check hitch frequently, making sure all fasteners and ball are properly tightened. If hitch is removed, plug all holes in trunk pan or other body panels to prevent entry of water and exhaust fumes. A hitch or ball which has been damaged should be removed and replaced. Observe safety precautions when working beneath a vehicle and wear eye protection. Do not cut access or attachment holes with a torch.

This product complies with safety specifications and requirements for connecting devices and towing systems of the state of New York, V.E.S.C. Regulation V-5 and SAE J684.

Instructions d'installation

Numéros de pièces :

Nissan Altima Coupe 2.5 S et 3.5 SE

24801

60877

77172

Ensemble de barre de remorquage :

3594

(Vendu séparément)

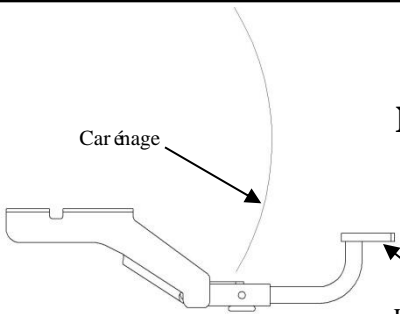
Ne pas excéder les spécifications du fabricant de véhicules de remorquage, ni

2 000 LB (908 kg) – Poids brut de la remorque

200 LB (90,8 kg) – Poids maximum au timon

Points d'accès au câblage : PC3, PC4

Carénage



Attelage montré dans la position appropriée

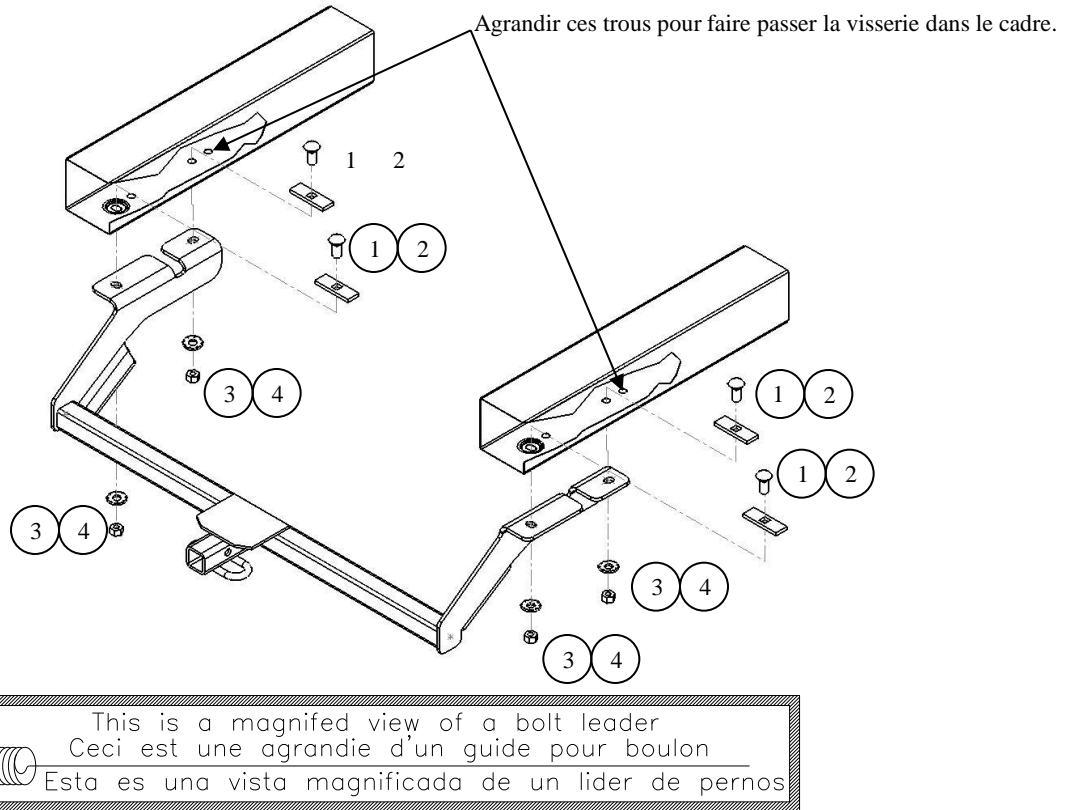
La barre de remorquage doit être utilisée dans la position devée seulement.

Équipement requis : Pince

Visserie : 24801F

Clés : 3/4 po

Mèches : Aucune



This is a magnified view of a bolt leader
Ceci est une agrandie d'un guide pour boulon
Esta es una vista magnificada de un lider de pernos

①	Qté (4)	Boulon de carrosserie 1/2-13 x 1 1/4"	④	Qté (4)	Écrou hexagonal 1/2-13
②	Qté (4)	Espaceur 1/4 X 1 X 3	⑤	Qté (4)	Guide de boulon 1/2"
③	Qté (4)	Rondelle conique 1/2 po			

1. Agrandir un trou dans le cadre pour faire passer la visserie dans celui-ci, un trou de chaque côté. (voir ci-dessus)
2. À l'aide des guides de boulon fournis, insérer la visserie dans le cadre (selon l'illustration).
3. Faire glisser les supports de cadre de l'attelage entre les tuyaux d'échappement et le cadre du véhicule. Aligner les trous des supports de cadre de l'attelage avec la visserie qui a été installée dans le cadre à l'étape 2.
4. Retirer les guides des boulons et installer la visserie restante (selon l'illustration ci-dessus). Reportez-vous aux spécifications de serrage ci-dessous.

Serrer toute la visserie 1/2-13 GR5 au couple de 75 lb-pi.

Remarque : Vérifier l'attelage fréquemment, en s'assurant que toute la visserie et la bille sont serrées adéquatement. Si l'attelage est enlevé, boucher tous les trous percés dans le coffre ou la carrosserie afin de prévenir l'infiltration d'eau ou de gaz d'échappement. Un attelage ou bille endommagés doivent être enlevés et remplacés. Observer les mesures de sécurité appropriées en travaillant sous le véhicule et porter des lunettes de protection. Ne jamais utiliser une torche pour découper un accès ou un trou de fixation.

Ce produit est conforme aux normes V-5 et SAE J684 de la V.E.S.C. (État de New York) concernant les spécifications en matière de sécurité des systèmes d'attelage.

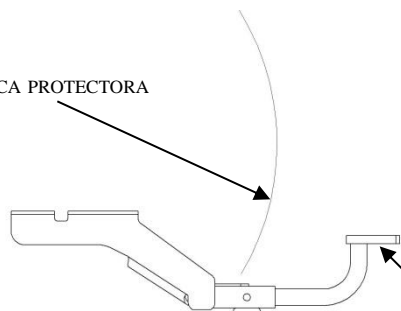
Instrucciones de instalación

Nissan Altima Coupe 2.5 S & 3.5 SE

Números de partes:

24801
60877
77172

PLACA PROTECTORA



Kit de barra de enganche:

3594

(Se vende por separado)

La barra de enganche debe utilizarse sólo en la posición de **Elevación**.

No supere la calificación inferior del fabricante del vehículo remolcador o

2000 LB: Peso máximo total del remolque

200 LB: Peso máximo de la horquilla

Ubicación de acceso al cableado : PC3, PC4

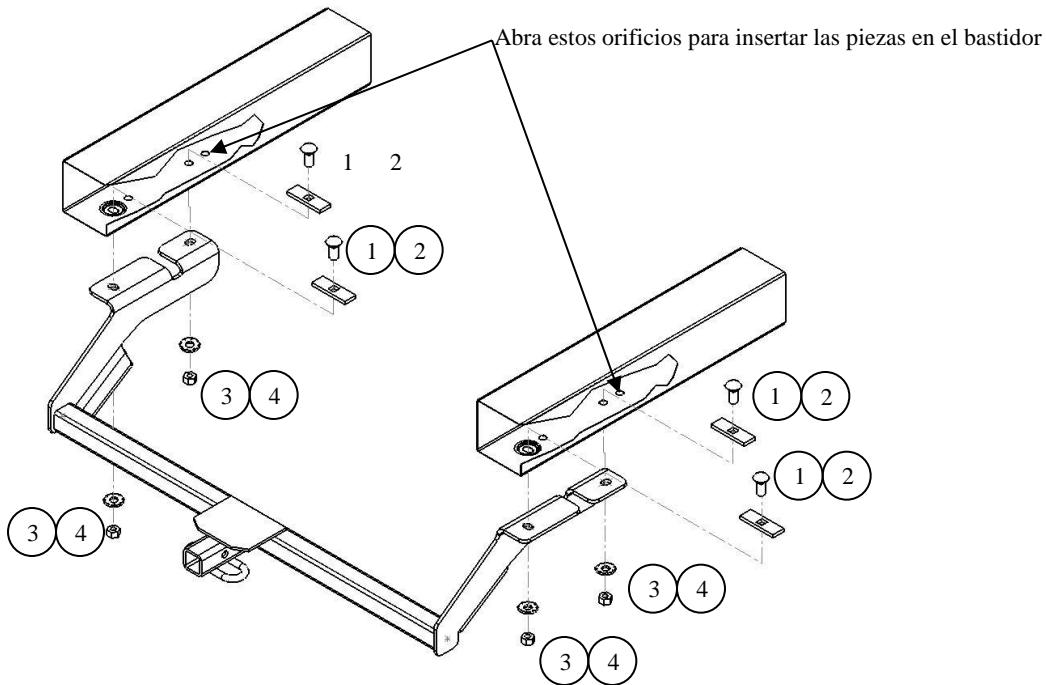
Enganche en la posición correcta

Equipo requerido: Pinzas

Kit de fijación: 24801F

Llaves inglesas: 3/4"

Mechas: Ninguna



①	Ctd. (4)	Pernos de carruaje 1/2-13 x 1 1/4"	④	Ctd. (4)	Tuerca hexagonal 1/2-13
②	Ctd. (4)	Espaciador 1/4 X 1 X 3	⑤	Ctd. (4)	Líder de pernos 1/2"
③	Ctd. (4)	Arandela cónica 1/2"			

- Agrande el orificio en el bastidor para permitir que las piezas se inserten en el bastidor. Un orificio por lado. (Ver arriba)
- Inserte las piezas en el bastidor (según la ilustración anterior) usando los líderes de pernos que se suministran.
- Deslice los soportes del bastidor entre los tubos de escape traseros y el bastidor del vehículo. Alinee los orificios en los soportes del bastidor del enganche con las piezas en el bastidor que instaló en el paso #2.
- Retire los líderes de los pernos e instale las piezas restantes (según la ilustración anterior). Consulte a continuación las especificaciones de torsión.

Ajuste todas las fijaciones GR5 de 1/2-13 con una llave de torsión de 75 Lb.-Pies.

Nota: verifique el enganche frecuentemente y asegúrese de que todas las fijaciones y esfera se encuentren ajustadas de manera adecuada. Si retira el enganche, tape todos los orificios de la bandeja del maletero u otros panales de la carrocería para prevenir el ingreso de agua y humos de escape. Deben retirarse y reemplazarse los enganches y esferas que se hayan dañado. Cumpla con las precauciones de seguridad cuando trabaje debajo de un vehículo y use protección ocular. No realice orificios de acceso o unión con un soplete.

Este producto cumple con las especificaciones y requerimientos de seguridad para conectar dispositivos y sistemas de remolque del estado de Nueva York, V.E.S.C. Regulación V-5 y SAE J684.