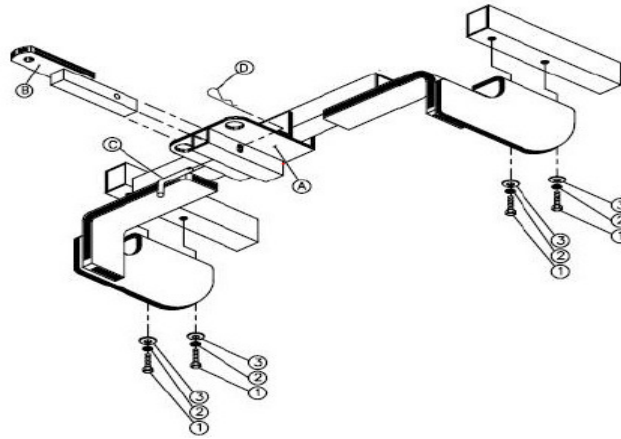


MAKE / MODEL(S):
TOYOTA ECHO

24813
60923
77323

Drawbar Kit:
3590
(Sold separately)
(Vendu séparément)



PARTS IDENTIFICATION / IDENTIFICATION DES PIÈCES (HARDWARE KIT NO. KA-8002-076)

A) Hitch Assembly	A) Attelage	1) Hex bolt	10mm x30mm (4)	1) Boulon hexagonal
B) Draw Bar Assembly (3590)	B) Barre de traction	2) Lock washer	10mm (4)	2) Rondelle d'arrêt
C) Pull Pin	C) Cheville	3) Flat washer	3/8" (4)	3) Rondelle ordinaire
D) Pin Clip	D) Goupille			

TOOLS REQUIRED: 14mm & 17mm socket, ratchet or impact gun to suit, 100 FT/LB torque wrench

OUTILS REQUIS: Douilles de 14mm & 17mm po; cle à cliquet ou cle à chocs si nécessaire; cle dynamométrique à 100 lb-pi.

INSTRUCTIONS:

1. Remove the two plastic grommets that fasten the two bumper tabs at the back of " Vehicle. NOTE: To do this remove the center of the grommet either with a screw-driver or from the top side push down on the center piece in grommet and remove. Keep these grommets and put them back in after hitch installed.
2. Remove the tie down brackets from the frame (one per side). Return brackets and hardware to your customer.
3. Raise hitch (A) into place. Tip: Use tailpipe to assist you to hold passenger side of hitch (A). NOTE: To get the hitch (A) in between the tailpipe and bumper hold hitch at approximately 45 degrees (driver side closest to the ground) and slide hitch (A) in past bumper.
4. Rotate hitch(A) up into place making sure you pull bumper fascia out just enough to get hitch (A) in behind it
TIP: On late models, some minor trimming of fascia's edge may be necessary to clear the frame brackets at the ends of hitch.
5. Loosely install the 10mm hex bolts (1) 10 mm lock washers (2) and the 3/8" flat washers (3), see illustration for clarification.
6. Tighten all bolts; refer to torque table on instruction sheet.
7. Place drawbar assembly (B) into hitch assembly (A) and insert pull pin (C) into end of drawbar (B). Use pin clip (D) to secure pull pin (C) in place.
8. Plastic cover (E) should replace drawbar assembly (B) when not in use.

1. Enlevez les deux passe-fils de plastique qui attachent les deux onglets de pare-chocs à l'arrière du véhicule. REMARQUE: pour accomplir cette étape, on enlève le centre du passe-fils soit avec un tournevis soit en poussant vers le bas le centre du passe-fils et enlevez-le. Gardez ces passe-fils et remplacez-les après l'installation de l'attelage.
2. Enlevez les crochets d'amarrage du châssis (un de chaque côté). Retournez les crochets à votre client.
3. Levez l'attelage (A) en place. Conseil: Utilisez le tuyau d'échappement pour vous aider à tenir l'attelage (A) en position sur le côté du passager.
REMARQUE: pour situer l'attelage (A) entre le tuyau d'échappement et le pare-chocs, tenez l'attelage à environ 45 degrés (plus près du sol sur le côté du conducteur) et glissez l'attelage (A) passe le pare-chocs.
4. Tournez l'attelage (A) en position en vous assurant de tirer le fascia du pare-chocs juste assez pour placer l'attelage (A) derrière le fascia.
Conseil: Pour les nouveaux modèles, il est peut-être nécessaire de couper le fascia. Ceci est pour l'espace nécessaire pour la barre de support au bout de l'attelage qui s'attache au châssis.
5. Installez sans serrer les boulons hexagonaux de 10mm (1), les rondelles d'arrêt de 10mm (2), et les rondelles ordinaires de 3/8 po (3). Voir l'illustration pour clarification.
6. Serrez tous les boulons; référez à la table de dynamométrie sur la feuille d'instruction.
7. Insérez la barre de traction (B) dans le receveur (A). Insérez la cheville (C) à travers l'attelage (A) et la barre de traction (B). Utilisez la goupille (D) pour sécuriser la cheville (C).
8. Lorsque vous n'utilisez pas votre attelage, remplacez la barre de traction (B) par le couvre plastique (E).

MAX TRAILER WEIGHT/POIDS MAX DE LA REMORQUE 200 lbs MAX TONGUE WEIGHT/POIDS MAX DU TIMON 200 lbs

Bolt Size Grandeur des boulons	Grade 5 Torque Dynamométrique	Metric / Métrique	Grade 8.8 Torque
3/8	30 Ft. Lb.	8mm	18 Ft. Lb.
7/16	54 Ft. Lb.	10 mm	36 Ft. Lb.
1/2	72 Ft. Lb.	12 mm	64 Ft. Lb.
5/8	15 Ft. Lb.	14 mm	103 Ft. Lb.
3/4	245 Ft. Lb.		

Warning: This hitch is designed to safely carry the loads specified. Under no circumstances do we recommend exceeding the towing vehicle manufacturer's recommended vehicle towing capacities.

Avertissement: Cet attelage a été créé pour porter sans danger les charges prévues. En aucun cas vous ne devez dépasser les normes de capacités de remorquage établies par le fabricant de votre véhicule.