

Installation Instructions

Mazda 3 4-Door

(Sold separately)

Drawbar Kit:
3594

Part Numbers:

24842

60258

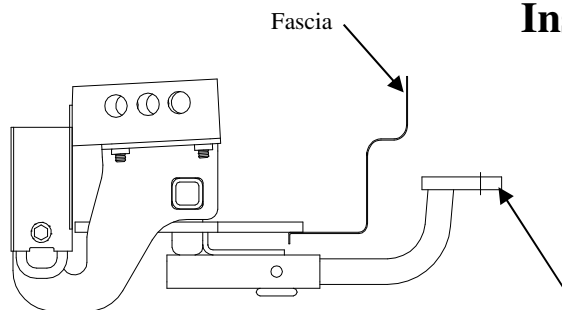
77244

**Do Not Exceed Lower of Towing Vehicle
Manufacturer's Rating or**

2000 LB (908 Kg) Max Gross Trailer Weight

200 LB (90.8 Kg) Max Tongue Weight

Wiring Access Location: PC3, 4



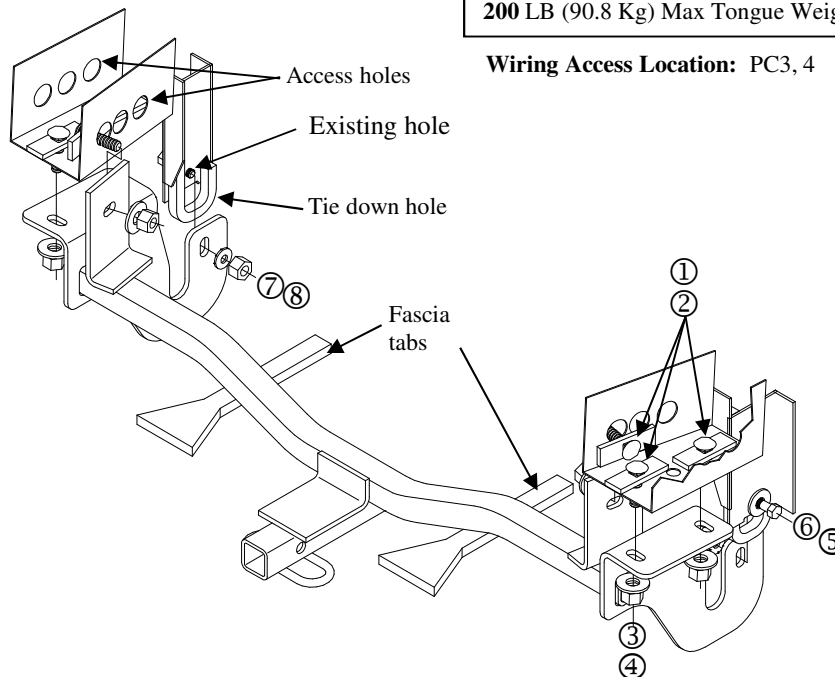
Drawbar must be used in the **RISE** position only.

Hitch Shown In Proper Position

Equipment Required: Pullwire (provided)

Fastener Kit: 24842F

Wrenches: 11/16, 9/16 & 10MM



**Fastener are typical
For both sides**

①	Qty. (6)	Carriage bolt – 7/16-14 X 1-1/2" GR 5	⑤	Qty. (2)	Hex bolt 3/8-16 X 2.00 GR5
②	Qty. (6)	Spacer	⑥	Qty. (2)	Flat washer
③	Qty. (6)	Conical washer 7/16"	⑦	Qty. (2)	Conical washer 3/8"
④	Qty. (6)	Hex nut 7/16-14	⑧	Qty. (2)	Hex nut 3/8-16

1. Remove fascia tabs forward attachment fasteners.
2. Use pull wires to feed the carriage bolts and blocks into frame rails through access holes as shown. Leave pull wire attached.
3. Raise hitch into position over fascia tabs. Feed pull wires thru adjacent holes in the hitch, remove pull wires and attach conical washers and nut finger tight only (Be careful not to push fastener back into frame rail). Hand tighten only until all fasteners are installed.
4. Install remaining fasteners as shown above.
5. Torque all fasteners to specifications.
6. Reattach fascia straps.

Tighten all 7/16-14 GR5 fasteners with torque wrench to 50 Lb.-Ft. (68 N*M)

Tighten all 3/8-16 GR5 fasteners with torque wrench to 30 Lb.-Ft. (41 N*M)

Note: check hitch frequently, making sure all fasteners and ball are properly tightened. If hitch is removed, plug all holes in trunk pan or other body panels to prevent entry of water and exhaust fumes. A hitch or ball which has been damaged should be removed and replaced. Observe safety precautions when working beneath a vehicle and wear eye protection. Do not cut access or attachment holes with a torch.

This product complies with safety specifications and requirements for connecting devices and towing systems of the state of New York, V.E.S.C. Regulation V-5 and SAE J684.

Instructions d'installation

Mazda 3 4-Door

(Vendu séparément)

Ensemble de barre de remorquage :

3594

La barre de remorquage doit être utilisée dans la position **ÉLEVÉE** seulement.

Numéros de pièces :

24842

60258

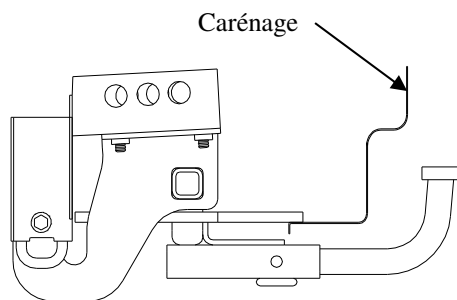
77244

Ne pas excéder les spécifications du fabricant de véhicules de remorquage, ou

2000 lb (908 kg) Poids brut max. de la remorque

200 lb (90.8 kg) Poids max. au timon

Point d'accès au câblage : PC3, 4

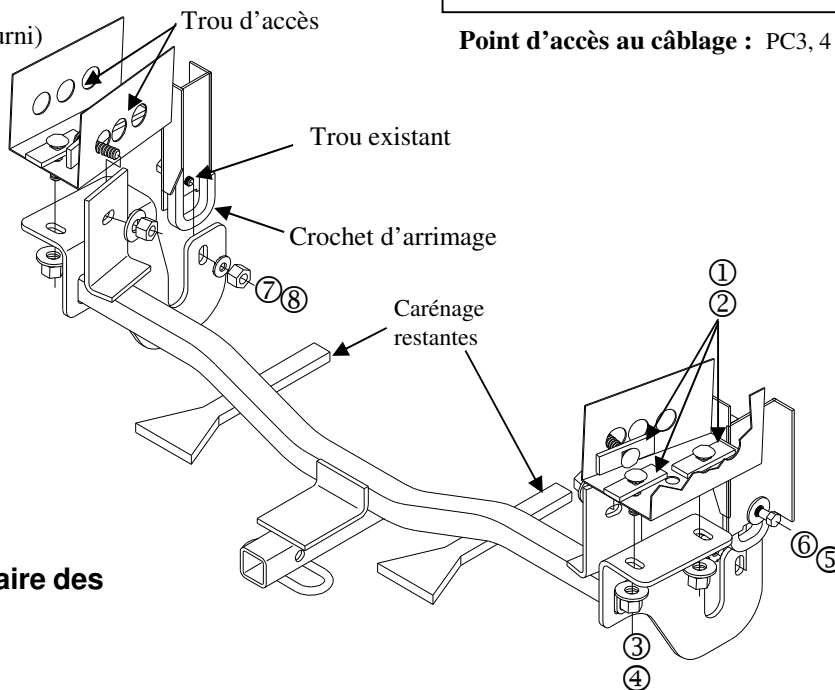


Attelage montré dans la position appropriée

Équipement requis : Fil de tirage (fourni)

Visserie : 24842F

Clés : 11/16, 9/16 & 10MM



Remarque : Visserie similaire des deux côtés

①	Qté (4)	Boulon de carrosserie 7/16-14 X 1-1/2" GR5	⑤	Qté (2)	Boulon hexagonal 3/8-16 X 2.00 GR5
②	Qté (4)	Espaceur	⑥	Qté (2)	Rondelle plate
③	Qté (4)	Rondelle conique 7/16"	⑦	Qté (2)	Rondelle conique 3/8"
④	Qté (4)	/Ecrú hexagonal 7-16-14	⑧	Qté (2)	Ecrú hexagonal 3/8-16

1. Doivent être retirées des courroies de support.
2. Utiliser les fils de traction pour acheminer les boulons de carrosserie et les blocs dans les longerons à travers les trous d'accès, comme illustré. Laisser le fil de tirage lié aux pièces de visserie.
3. Soulever l'attelage en position au-dessus de carénage restantes. Tirer les fils de tirage à travers les trous adjacents de l'attelage, détacher les fils et installer les rondelles coniques et l'écrou en serrant avec les doigts seulement (veiller à ne pas repousser la visserie dans le longeron). Serrer à la main seulement en attendant que toute la visserie soit installée.
4. Installer la visserie restante comme illustré ci-dessus.
5. Serrer toute la visserie selon les spécifications de couple.
6. Rattacher languettes de carénage restantes.

Serrer toute la visserie 7/16 GR5 au couple de serrage de 50 lb-pi. (68 N*M)

Serrer toute la visserie 3/8-16 GR5 au couple de serrage de 30 lb-pi. (41 N*M)

Remarque : Vérifier l'attelage fréquemment, en s'assurant que toute la visserie et la bille sont serrées adéquatement. Si l'attelage est enlevé, boucher tous les trous percés dans le coffre ou la carrosserie afin de prévenir l'infiltration d'eau ou de gaz d'échappement. Un attelage ou bille endommagés doivent être enlevés et remplacés. Observer les mesures de sécurité appropriées en travaillant sous le véhicule et porter des lunettes de protection. Ne jamais utiliser une torche pour découper un accès ou un trou de fixation.

Ce produit est conforme aux normes V-5 et SAE J684 de la V.E.S.C. (État de New York) concernant les spécifications en matière de sécurité des systèmes d'attelage.

Instrucciones de instalación

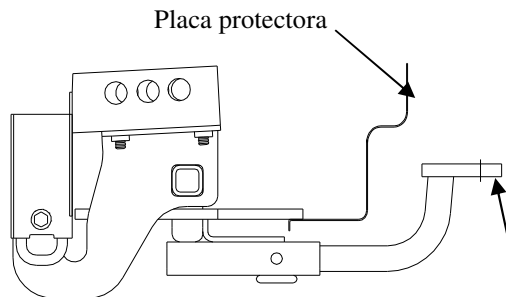
Números de partes:

Mazda 3 4-Door

24842

60258

77244



(Se vende por separado)
Kit de barra de tracción:
3594

La barra de tracción se debe usar en la posición **LEVANTADA** únicamente

No supere el valor inferior entre la calificación del fabricante del vehículo del remolque o

2000 LB (908 Kg) Peso bruto máximo del remolque

200 LB (90.8 Kg) Peso máximo de la horquilla

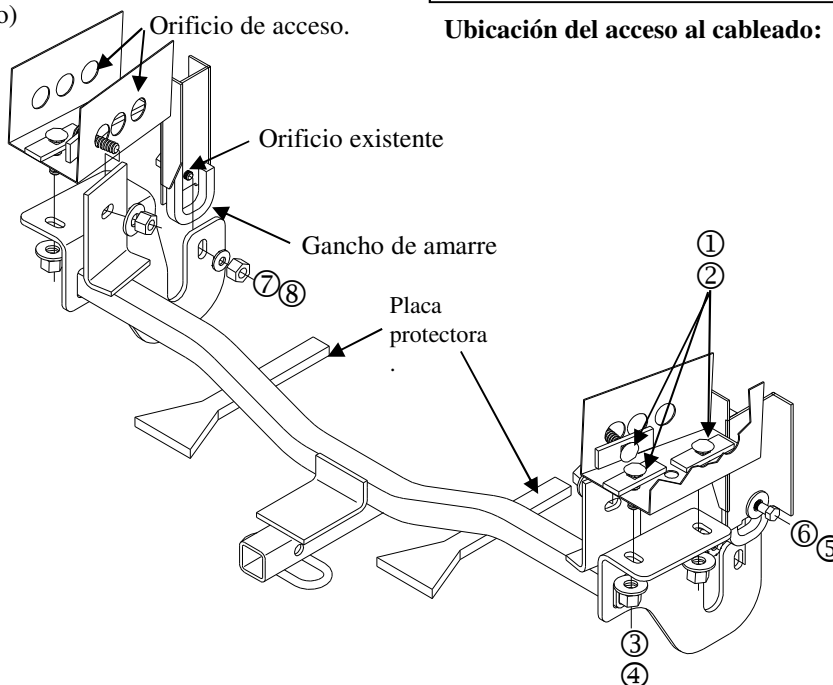
El enganche se muestra en la posición correcta

Equipo necesario: Cable de halar (incluido)

Kit de tornillos: 24842F

Llaves: 11/16, 9/16 & 10MM

Ubicación del acceso al cableado: PC3, 4



Nota: Tornillos iguales en ambos lados

①	Cant. (4)	Perno de carruaje 7/16-14 X 1-1/2" GR5	⑤	Cant. (2)	Perno hexagonal 3/8-16 X 2.00 GR5
②	Cant.(4)	Espaciador	⑥	Cant. (2)	Arandela plana
③	Cant.(4)	Arandela cónica 7/16"	⑦	Cant. (2)	Arandela cónica 3/8"
④	Cant.(4)	Tuerca hexagonal 7/16-14	⑧	Cant. (2)	Tuerca hexagonal 3/8-16

1. Retirarse de las tiras de apoyo.
2. Use cables de halar para alimentar los pernos de carruaje y los bloques en los largueros del bastidor a través de los orificios de acceso como se muestra. Deje el cable de halar instalado.
3. Levante el enganche a su posición sobre placa protectora. Introduzca los alambres de halar a través de los orificios adyacentes en el enganche, retire los alambres de halar y coloque las arandelas cónicas y la tuerca y apriete a mano únicamente (Tenga cuidado de no empujar los tornillos de nuevo al larguero del bastidor). Apriete a mano hasta que todos los tornillos se hayan instalado.
4. Instale los tornillos restantes como se muestra arriba.
5. Apriete todos los tornillos según las especificaciones.
6. Vuelva a unir las lengüetas restantes de la placa protectora.

Apriete todos los tornillos 7/16-14 GR5 con una llave de torsión a 50 Lb.-pies.(68 N*M)

Apriete todos los tornillos 3/8-16 GR5 con una llave de torsión a 30 Lb.-pies.(41 N*M)

Nota: Revise el enganche con frecuencia, verificando que todos los tornillos sujetadores y la bola estén correctamente apretados. Si se quita el enganche, tape todos los orificios en el colector del baúl u otros paneles de la carrocería para evitar la entrada del agua y los gases del escape. Se debe retirar y reemplazar un enganche o bola que se haya dañado. Observe las precauciones de seguridad al trabajar por debajo del vehículo y use protección visual. No corte el acceso o los orificios del accesorio con soplete. Este producto cumple con las especificaciones y requisitos de seguridad para conectar dispositivos y sistemas de remolque del estado de Nueva York. V.E.S.C. Regulación V-5 y SAE J684