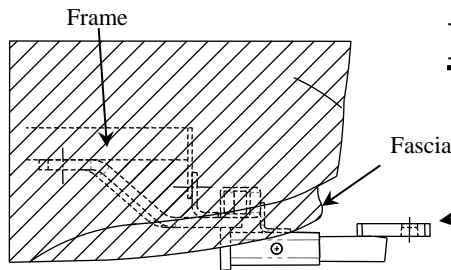


# Installation Instructions

## Chevrolet Sonic 4 Door Sedan

Part Numbers:  
24876 , 60293, 77251

All models including LS, LT & LZ



← **Drawbar Kit:**  
3590 (Sold separately)

**Do Not Exceed Lower of Towing Vehicle  
Manufacturer's Rating or**

**2000 LB (908 Kg) Max Gross Trailer Weight**

**200 LB (90.8 Kg) Max Tongue Weight**

### Hitch Shown In Proper Position

#### Equipment Required:

**Fastener Kit:** 24876F

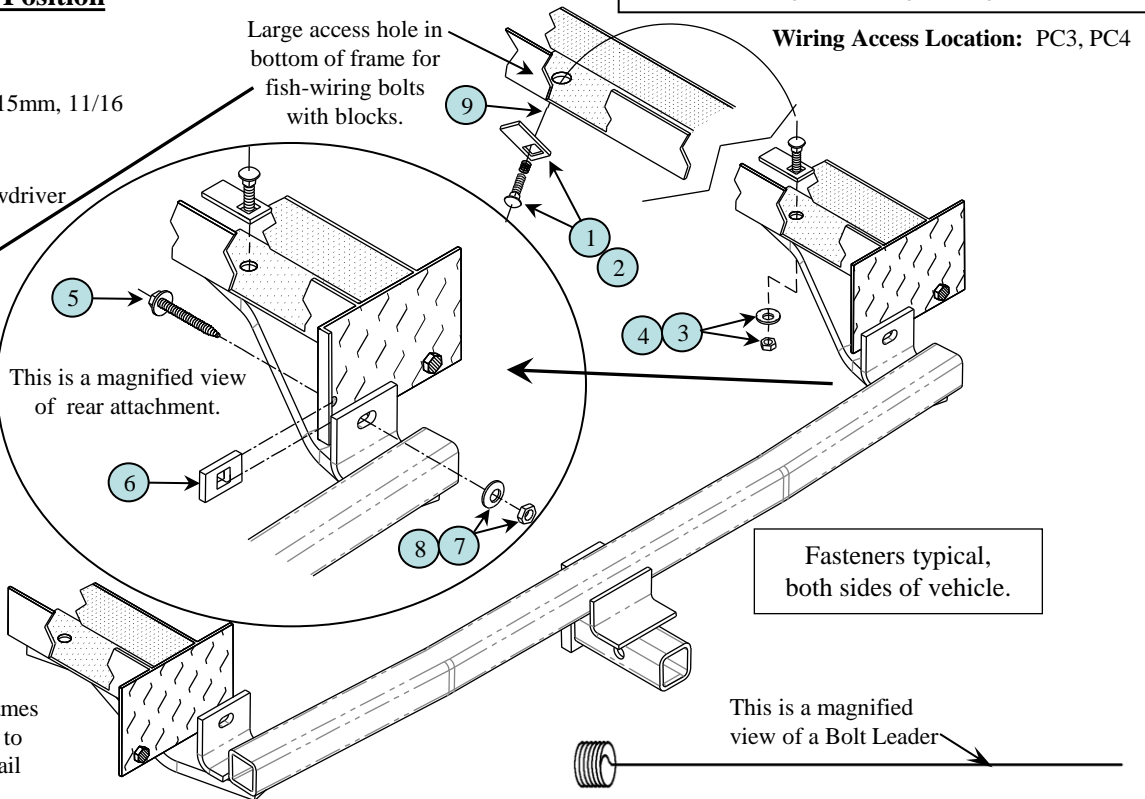
**Wrenches/Socket:** 13mm, 15mm, 11/16

**Drill Bits:** None

**Other Tools:** 2"- 3" socket

extension, small flat tip screwdriver

Insert large coiled end of Bolt Leaders through attachment holes in bottom of frame and out through large access hole. Insert coiled end through block and screw on to bolt. You are now ready to pull assembly through frame and leave ends of Bolt Leaders sticking out a couple of inches.



Vehicle frames cut-away to show detail

This is a magnified view of a Bolt Leader

1	Qty. (2)	Carriage Bolt, 7/16"-14 x 1-1/2", Gr. 5	6	Qty. (2)	Block Spacer, 1" x 1-1/2", with round hole
2	Qty. (2)	Block, 7/8" x 1-1/2", with square hole	7	Qty. (2)	Conical Toothed Washer, 3/8"
3	Qty. (2)	Conical Toothed Washer, 7/16"	8	Qty. (2)	Hex Nut, 8mm-1.25 CL 10
4	Qty. (2)	Hex Nut, 7/16"-14	9	Qty. (2)	Bolt Leader, 7/16"
5	Qty. (2)	Metric Bolt, 8mm-1.25 x 55mm, CL 9.8			

1. Remove (2) plastic fascia clips from bottom of bumper fascia. See **Picture 1**, next page. Save them as they will be reinstalled.
2. Remove inside 10mm bolts from both sides of vehicle brackets at end of frame. See diagram above.
3. Fish-wire carriage bolts with blocks up through large round access holes in bottom of frame about 16" forward of attachment holes, and out through attachment holes on bottom of frame, both sides of vehicle. Push end of bolts back inside frame and leave bolt leader wire ends sticking out.
4. Pull down on fascia and raise hitch into position above tailpipe. Locate hitch sidearm's on bottom of frame, being careful to guide bolt leader wire ends through holes in hitch sidearm's.
5. Pull ends of carriage bolts through vehicle frame and hitch sidearm's and loosely install conical toothed washers and hex nuts. Make sure carriage bolts engage with square hole in block as you pull bolts through frame.
6. Locate hitch uprights as shown in **Picture 2**, next page. Make sure to locate spacer block between rear face of vehicle bracket and hitch upright. Install conical washers and nuts and torque to specifications below. Torque 7/16" nuts from step 4. Reinstall plastic fascia clips.

Tighten 7/16"-Gr.5 Carriage Bolts with torque wrench to 50 Lb.-Ft. (68 N\*M), Tighten 8mm-CL 9.8 Bolts with torque wrench to 25 Lb.-Ft. (34 N\*M)

Note: check hitch frequently, making sure all fasteners and ball are properly tightened. If hitch is removed, plug all holes in trunk pan or other body panels to prevent entry of water and exhaust fumes. A hitch or ball which has been damaged should be removed and replaced. Observe safety precautions when working beneath a vehicle and wear eye protection. Do not cut access or attachment holes with a torch.

This product complies with safety specifications and requirements for connecting devices and towing systems of the state of New York, V.E.S.C. Regulation V-5 and SAE J684.

# Installation Instructions

## Chevrolet Sonic 4 Door Sedan

All models including LS, LT & LZ

Part Numbers:

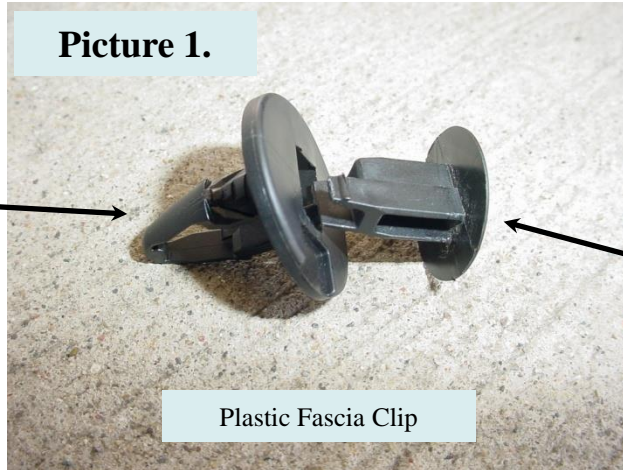
24876

60293

77251

Picture 1.

Clip is made in two pieces. After prying out other half pull this piece out of bumper fascia.



Plastic Fascia Clip

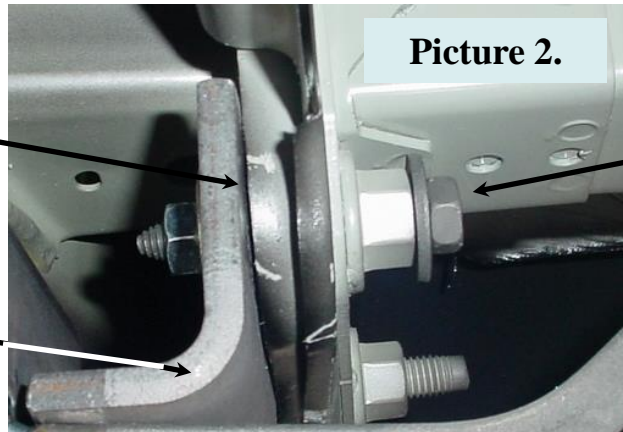
Clip is made in two pieces. Pry this half out with small flat tip screwdriver.

Picture 2.

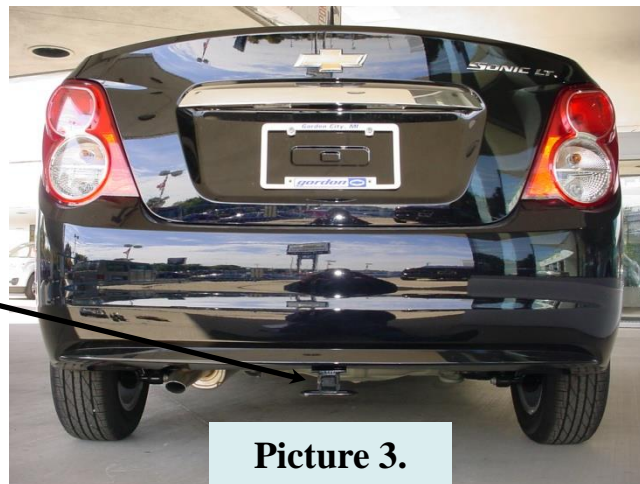
Spacer Block goes behind this surface.

8mm Bolt shown going through 10mm nut after removing existing 10mm bolt.

Hitch shown unpainted for clarity



Can you see it?



Picture 3.

Tighten 7/16"-Gr.5 Carriage Bolts with torque wrench to 50 Lb.-Ft. (68 N\*M), Tighten 8mm-CL 9.8 Bolts with torque wrench to 25 Lb.-Ft. (34 N\*M)

Note: check hitch frequently, making sure all fasteners and ball are properly tightened. If hitch is removed, plug all holes in trunk pan or other body panels to prevent entry of water and exhaust fumes. A hitch or ball which has been damaged should be removed and replaced. Observe safety precautions when working beneath a vehicle and wear eye protection. Do not cut access or attachment holes with a torch.

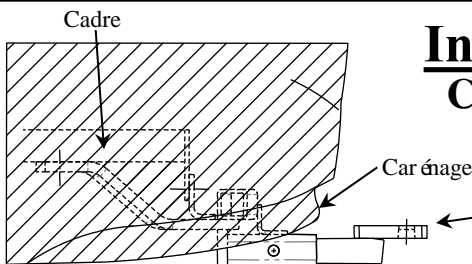
This product complies with safety specifications and requirements for connecting devices and towing systems of the state of New York, V.E.S.C. Regulation V-5 and SAE J684.

# Instructions d'installation

## Chevrolet Sonic 4 Door Sedan

Numéros de pièce :  
24876, 60293, 77251

Tous les modèles y compris LS, LT et LZ



**Ensemble de barre de remorquage :**  
3590

(Vendu séparément)

Ne pas excéder les spécifications de poids du fabricant du véhicule de remorquage, ni

2000 LB (908 kg) Poids brut max. de la remorque

200 lb (90,8 kg) Poids max. au timon

### Attelage montré dans la position appropriée

#### Équipement requis :

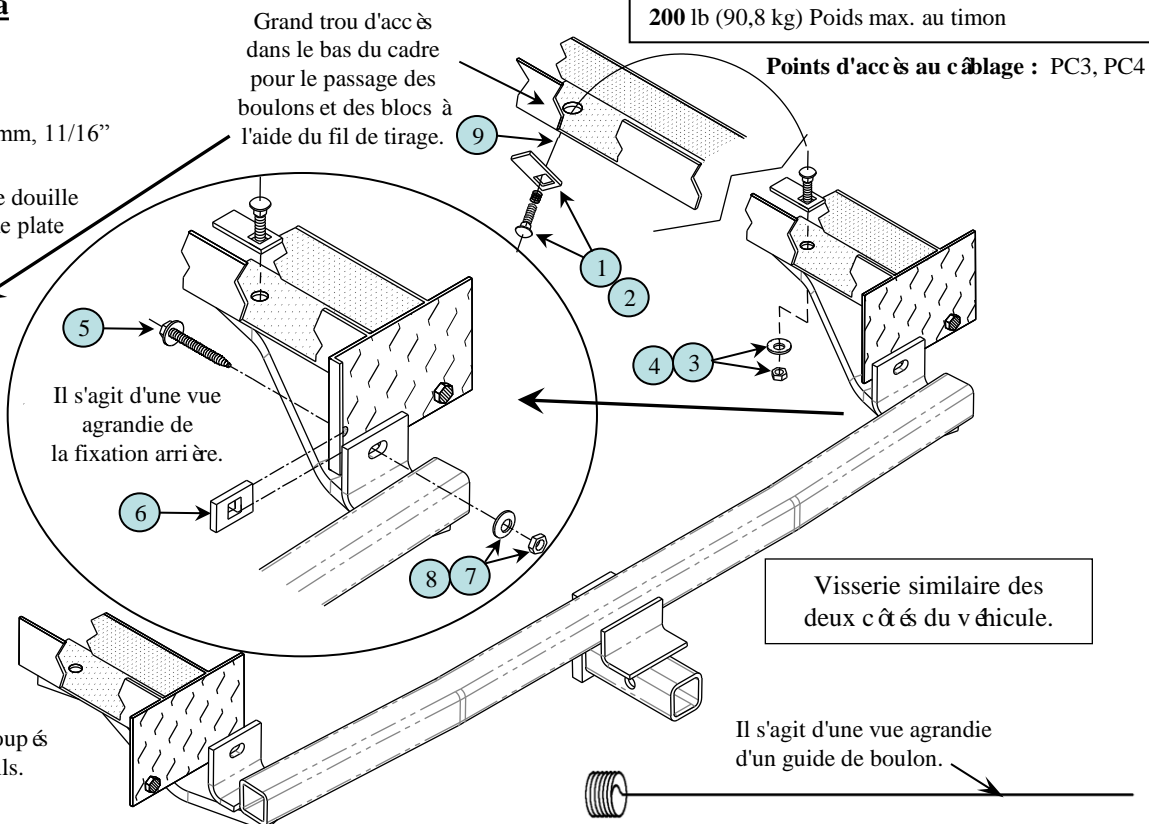
**Visserie :** 24876F

**Clés/Douilles :** 13 mm, 15 mm, 11/16"

**Mèches :** Aucune

**Autres outils :** Rallonge de douille 2"-3", petit tournevis à lame plate

Insérer l'extrémité en spirale des guides de boulon dans les trous de fixation du bas du cadre puis les faire sortir par le grand trou d'accès. Insérer l'extrémité spirale à travers le bloc et y visser le boulon. On peut maintenant tirer l'ensemble dans le cadre en laissant les extrémités des guides de boulon dépasser de quelques centimètres.



Cadres du véhicule découpés pour illustrer les détails.

Il s'agit d'une vue agrandie d'un guide de boulon.

1	Qté(2)	Boulon de carrosserie, 7/16"-14 x 1-1/2", Gr. 5	6	Qté(2)	Bloc espaceur 1" x 1-1/2" - trou rond
2	Qté(2)	Bloc 7/8" x 1-1/2" - trou carré	7	Qté(2)	Rondelle conique dentée 3/8"
3	Qté(2)	Rondelle conique dentée 7/16"	8	Qté(2)	Écrou hex. 8mm-1.25 CL 10
4	Qté(2)	Écrou hex. 7/16"-14	9	Qté(2)	Guide de boulon 7/16"
5	Qté(2)	Boulon mètre 8mm-1.25 x 55mm, CL 9.8			

- Retirer les deux (2) attaches de plastique dans le bas du carénage de pare-chocs. Voir la **Photo 1**, de la page suivante. Conserver ces attaches pour les reposer ultérieurement.
- Enlever les boulons 10mm intérieurs des deux côtés des supports à l'extrémité du cadre. Voir le diagramme ci-dessus.
- À l'aide d'un fil de tirage, acheminer les boulons de carrosserie et les blocs vers le haut à travers les grands trous d'accès ronds dans le bas du cadre, situés à environ 16 po à l'avant des trous de fixation, puis les faire sortir par les trous de fixation du bas du cadre, et ce des deux côtés du véhicule. Pousser l'extrémité des boulons pour les faire revenir dans le cadre et laisser dépasser les extrémités des guides de boulon.
- Tirer sur le carénage vers le bas et soulever l'attelage en position au-dessus du tuyau d'échappement. Repérer les bras latéraux de l'attelage dans le bas du cadre, en veillant à faire passer les extrémités des guides de boulon dans les trous des bras latéraux.
- Tirer les extrémités des boulons de carrosserie à travers le cadre et les bras latéraux de l'attelage, puis poser sans trop serrer les rondelles coniques dentées et les écrous hexagonaux. S'assurer que les boulons de carrosserie s'engagent dans l'orifice carré du bloc lors du tirage dans le cadre.
- Repérer les montants de l'attelage, comme illustré à la **Photo 2**, de la page suivante. S'assurer de positionner le bloc espaceur entre la face arrière du support du véhicule et le montant de l'attelage. Poser les rondelles coniques et les écrous et serrer selon les couples spécifiés ci-dessous. Serrer les écrous 7/16 po de l'étape 4. Reposer les attaches du carénage en plastique.

Serrer les boulons 7/16 GR5 au couple de 50 lb-pi (68 N\*M), Serrer les boulons 8mm-CL 9.8 au couple de 25 lb-pi (34 N\*M).

Nota : Vérifier l'attelage fréquemment, en s'assurant que toutes les fixations et la boule sont serrées adéquatement. Si l'attelage est enlevé boucher tous les trous percés dans le coffre ou la carrosserie afin de prévenir l'infiltration d'eau ou de gaz d'échappement. Un attelage ou une boule endommagés doivent être enlevés et remplacés. Observer les mesures de sécurité appropriées en travaillant sous le véhicule et porter des lunettes de protection. Ne jamais utiliser une torche pour découper un accès ou un trou de fixation. Ce produit est conforme aux normes V-5 et SAE J684 de la V.E.S.C. (État de New York) concernant les spécifications en matière de sécurité des systèmes d'attelage.

# Instructions d'installation

## Chevrolet Sonic 4 Door Sedan

Tous les modèles y compris LS, LT et LZ

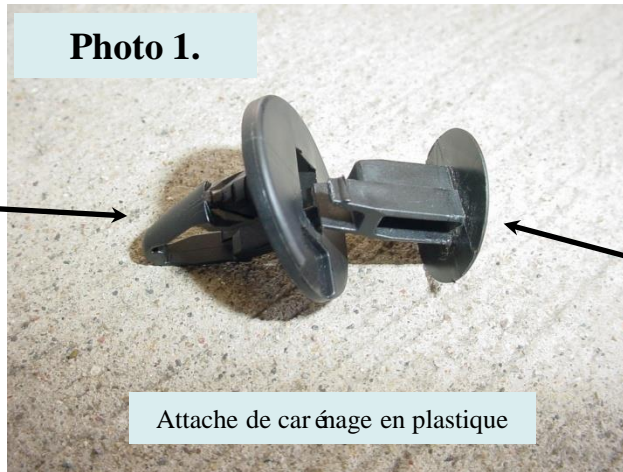
Numéros de pièce :

24876

60293

77251

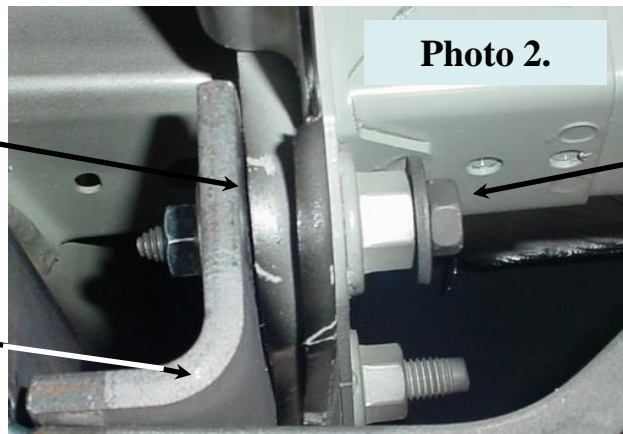
Photo 1.



L'attache est composée de deux pièces. Après avoir dégagé l'autre moitié, extraire cette pièce du carénage de pare-chocs.

L'attache est composée de deux pièces. Dégager cette moitié à l'aide d'un petit tournevis à lame plate.

Photo 2.



Le bloc espaceur va derrière cette surface.

Le boulon 8 mm illustré s'insère dans l'écrou 10 mm après le retrait du boulon 10 mm existant.

Attelage illustré non peint par souci de clarté

Pouvez-vous le voir?



Photo 3.

Serrer les boulons de carrosserie 7/16"-14 x 1-1/2" au couple de 50 lb-pi (68 N.m), Serrer les boulons 13 mm au couple de 25 lb-pi. (34 N.m).

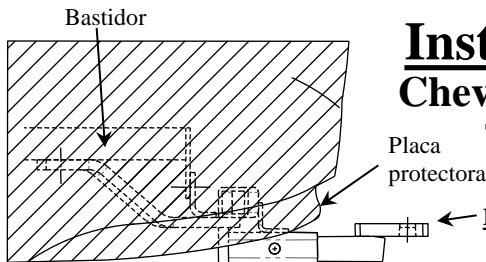
Nota : Vérifier l'attelage fréquemment, en s'assurant que toutes les fixations et la boule sont serrées adéquatement. Si l'attelage est enlevé boucher tous les trous percés dans le coffre ou la carrosserie afin de prévenir l'infiltration d'eau ou de gaz d'échappement. Un attelage ou une boule endommagés doivent être enlevés et remplacés. Observer les mesures de sécurité appropriées en travaillant sous le véhicule et porter des lunettes de protection. Ne jamais utiliser une torche pour découper un accès ou un trou de fixation. Ce produit est conforme aux normes V-5 et SAE J684 de la V.E.S.C. (État de New York) concernant les spécifications en matière de sécurité des systèmes d'attelage.

# Instrucciones de instalación

## Chevrolet Sonic Sedan de 4 puertas

Números de partes:  
24876, 60293, 77251

Todos los modelos, incluidos LS, LT y LZ



**El enganche se muestra en la posición correcta**

Placa protectora

**Kit de barra de tracción:**  
3590  
(Se vende por separado)

No supere el valor inferior entre la calificación del fabricante del vehículo de remolque o

**2000 LB (908 Kg)** Peso máximo bruto del remolque  
**200 LB (90.8 Kg)** Peso máximo de la horquilla

**Equipo necesario:**

**Kit de tornillos:** 24876F

**Llaves/tubos:** 13mm, 15mm, 11/16

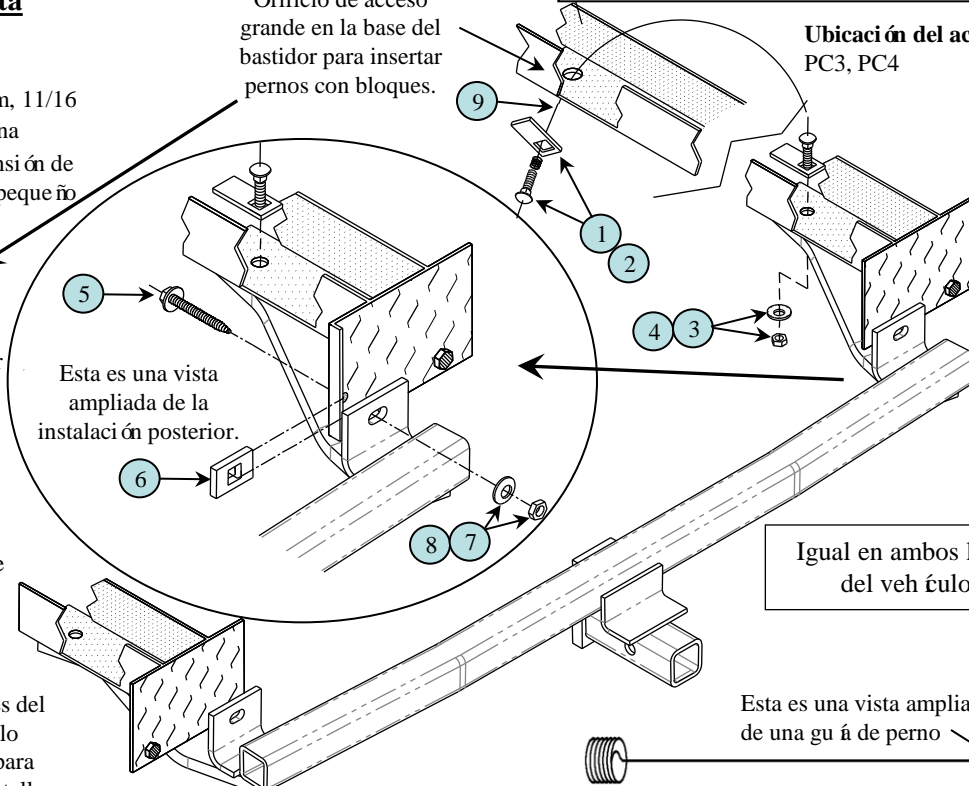
**Brocas de taladro:** Ninguna

**Otras herramientas:** Extensión de tubo 2" - 3", destornillador pequeño de punta plana

Inserte el extremo grande enrollado de las guías de pernos a través de los orificios de unión en la base del bastidor y hacia afuera a través del orificio de acceso grande. Inserte el extremo enrollado a través del bloque y atornille al perno. Ahora está listo para halar el ensamble a través del bastidor y dejar los extremos de las guías de pernos un par de pulgadas por fuera.

Orificio de acceso grande en la base del bastidor para insertar pernos con bloques.

**Ubicación del acceso al cableado:**  
PC3, PC4



Esta es una vista ampliada de la instalación posterior.

Igual en ambos lados del vehículo.

Esta es una vista ampliada de una guía de perno

Bastidores del vehículo recorte para mostrar detalles

1	Cant. (2)	Perno de carruaje, 7/16" -14 x 1-1/2" Gr. 5.5	6	Cant. (2)	Bloque espaciador, 1" X 1-1/2" con orificio redondo
2	Cant. (2)	Bloque, 7/8" X 1-1/2" con orificio cuadrado.	7	Cant. (2)	Arandela cónica dentada, 3/8"
3	Cant. (2)	Arandela cónica dentada, 7/16"	8	Cant. (2)	Tuerca hexagonal, 8mm-1.25 CL 10
4	Cant. (2)	Tuerca hexagonal, 7/16"-14	9	Cant. (2)	Guía del perno, 7/16"
5	Cant. (2)	Perno métrico, 8mm 1.25 x 55mm CL 9.8			

1. Retire (2) clips plásticos de la parte inferior de la placa protectora del parachoques: Ver **Figura 1**, siguiente página. Guárdelos ya que se volverán a instalar.
2. Retire los pernos interiores de 10mm de ambos lados de los soportes del vehículo al extremo del bastidor. Vea el diagrama arriba.
3. Inserte los pernos de carruaje con los bloques a través del orificio de acceso redondo en la base del bastidor unas 16" al frente de los orificios de unión en la base del bastidor, en ambos lados del vehículo. Empuje el extremo de los pernos de nuevo dentro del bastidor y deje los extremos del cable de la guía del perno que salga por fuera.
4. Hale la placa protectora hacia abajo y levante el enganche a su posición por encima del escape. Localice los brazos laterales del enganche en la base del bastidor, con cuidado de guiar los extremos de cables de la guía del perno a través de los orificios en los brazos laterales del enganche.
5. Hale los extremos de los pernos de carruaje a través del bastidor del vehículo y brazos laterales del enganche e instale sin apretar arandelas cónicas dentadas y tuercas hexagonales. Verifique que los pernos de carruaje se enganchen con el orificio cuadrado en el bloque a medida que hala los pernos a través del bastidor.
6. Localice los verticales del enganche como se muestra en la **Foto 2**, en la siguiente página. Cerciórese de localizar el bloque espaciador entre la cara posterior del soporte del vehículo y el vertical del enganche. Instale arandelas cónicas y tuercas y apriete a torsión según las especificaciones. Apriete a torsión las tuercas 7/16" del paso 4. Vuelva a instalar los clips plásticos de la placa protectora.

Apriete los pernos de carruaje 7/16" Gr.5 con una llave de torsión a 50 Lb.-pies. (68 N\*M), Apriete los pernos 8mm-CL 9.8 con una llave de torsión a 25 Lb.-pies. (34 N\*M)

Nota: Revise el enganche con frecuencia, verificando que todos los tornillos y la bola estén correctamente apretados. Si se quita el enganche tape todos los orificios en el colector del baúl u otros paneles de la carrocería para evitar la entrada del agua y los gases del escape. Se debe retirar y reemplazar un enganche o bola que se haya dañado. Observe las precauciones de seguridad al trabajar por debajo del vehículo y use protección visual. No corte los orificios de acceso o accesorios conoplete.

Este producto cumple con las especificaciones y requisitos de seguridad para conectar dispositivos y sistemas de remolque del estado de Nueva York, V.E.S.C. Regulación V-5 y SAE J684.

# Instrucciones de instalación

## Chevrolet Sonic Sedan de 4 puertas

Todos los modelos, incluidos LS, LT y LZ

Números de partes:

24876

60293

77251

**Figura 1**

El clip está hecho de dos piezas. Después de apalancar la otra mitad, hale esta pieza hacia afuera de la placa protectora del parachoques.



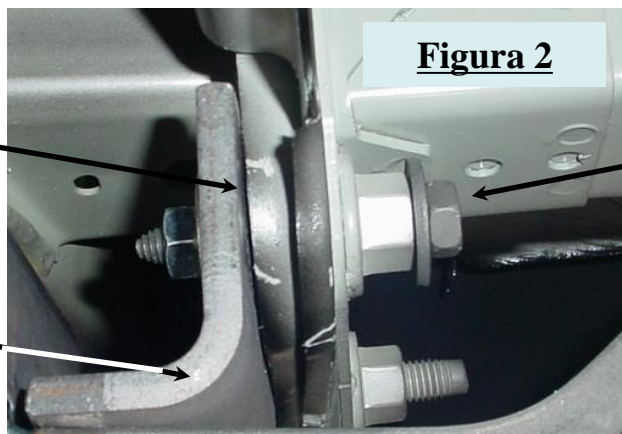
El clip está hecho de dos piezas. Apalanque esta mitad hacia afuera con el destornillador pequeño de punta plana.

Clip de placa protectora plástica

**Figura 2**

El bloque espaciador pasa por detrás de esta superficie.

El enganche se muestra sin pintar para fines de claridad.



El perno de 8mm se muestra atravesando la tuerca de 10mm después de retirar el perno existente de 10mm.

¿Lo puede ver?



**Figura 3**

Apriete los pernos de carruaje 7/16" Gr.5 con una llave de torsión a 50 Lb.-pies. (68 N\*M), Apriete los pernos 8mm-CL 9.8 con una llave de torsión a 25 Lb.-pies. (34 N\*M)

Nota: Revise el enganche con frecuencia, verificando que todos los tornillos y la bola estén correctamente apretados. Si se quita el enganche tape todos los orificios en el colector del baúl u otros paneles de la carrocería para evitar la entrada del agua y los gases del escape. Se debe retirar y reemplazar un enganche o bola que se haya dañado. Observe las precauciones de seguridad al trabajar por debajo del vehículo y use protección visual. No corte los orificios de acceso o accesorios con soplete. Este producto cumple con las especificaciones y requisitos de seguridad para conectar dispositivos y sistemas de remolque del estado de Nueva York, V.E.S.C. Regulación V-5 y SAE J684.