

Installation Instructions

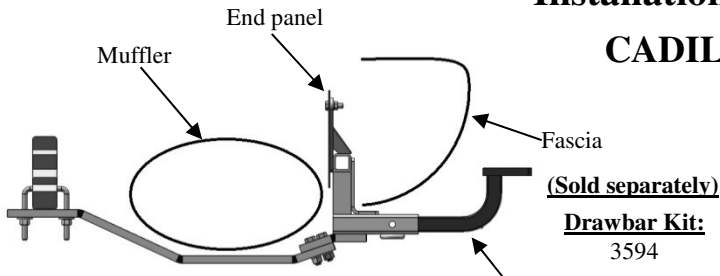
CADILLAC ATS

Part Numbers:

24924
60361
77311

**Do Not Exceed Lower of Towing Vehicle
Manufacturer's Rating or**

2000 LB (908 Kg) Max Gross Trailer Weight
200 LB (90.8 Kg) Max Tongue Weight



Drawbar must be used in the **Rise** position only.

Wiring Access Location: PC3, PC4

Hitch Shown In Proper Position

Fastener Kit: 24924F

Wrenches: 11/16, 13/16, 15/16, 15MM



Fig. 1

Exhaust Hanger shown without M10 Nuts

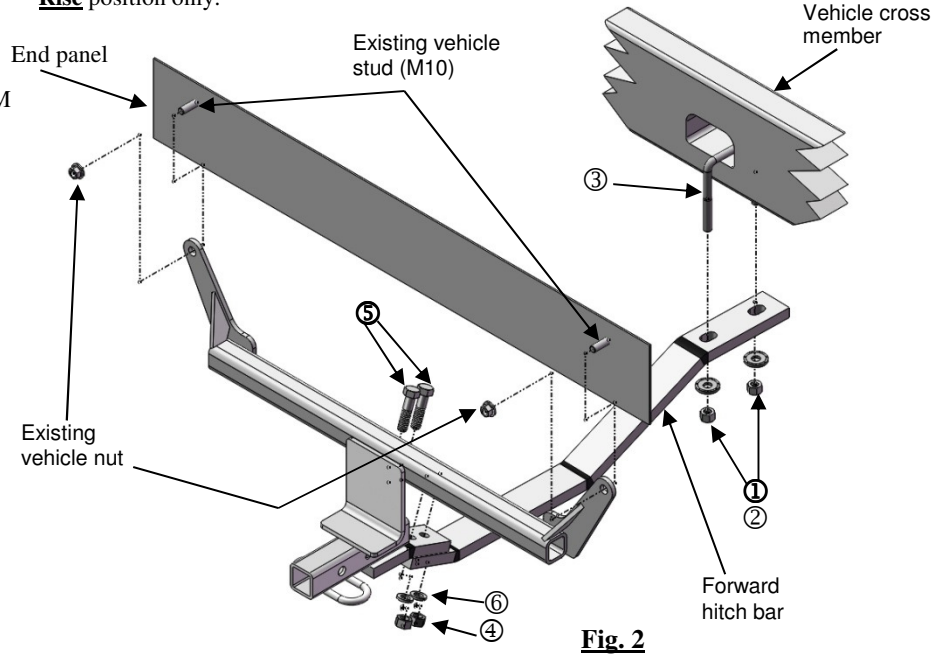


Fig. 2

①	Qty. (2)	HEX NUT 7/16"-20	④	Qty. (2)	HEX NUT 9/16"
②	Qty. (2)	WASHER CONICAL 7/16	⑤	Qty. (2)	BOLT 9/16"-12 X 2.0
③	Qty. (1)	SQUARE U BOLT 7/16	⑥	Qty. (2)	LOCKWASHER 9/16"

1. Remove M10 nuts holding the exhaust hanger to the end panel and pull hanger off the studs and out of the way. (additional rubber exhaust isolators may need to be removed to lower exhaust far enough for hitch installation). Fig. 1
2. Remove M10 nuts from upper bumper attachment on the inboard side of the bumper. Fig. 2
3. Route the receiver portion of the hitch between the exhaust pipes and mount hitch on the end panel studs..
4. Reinstall the exhaust hanger with hitch against the end panel and place M10 nuts on the studs.
5. Attach Forward hitch bar to the bar at the bottom of the receiver with the 9/16" bolts, nuts and lockwashers provided.
6. Attach Forward hitch bar to the vehicle crossmember with the U bolt and secure with 7/16" conical washers and nuts provided.
7. After hitch is fully installed and in place tighten all fasteners to the torque specs listed below.

Tighten all 10MM fasteners with torque wrench to 38 Lb.-Ft. (52 N*M)
Tighten all 7/16" fasteners with torque wrench to 58 Lb.-Ft. (79 N*M)
Tighten all 9/16" fasteners with torque wrench to 110Lb.-Ft. (149 N*M)

Note: check hitch frequently, making sure all fasteners and ball are properly tightened. If hitch is removed, plug all holes in trunk pan or other body panels to prevent entry of water and exhaust fumes. A hitch or ball which has been damaged should be removed and replaced. Observe safety precautions when working beneath a vehicle and wear eye protection. Do not cut access or attachment holes with a torch.

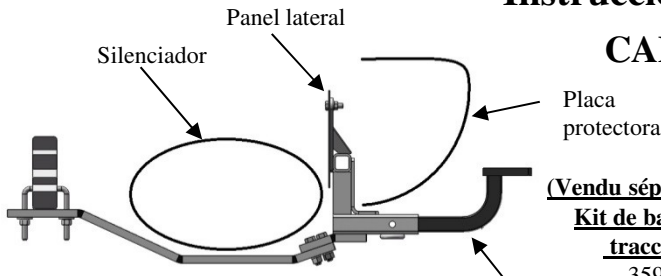
This product complies with safety specifications and requirements for connecting devices and towing systems of the state of New York, V.E.S.C. Regulation V-5 and SAE J684.

Instrucciones de instalación

CADILLAC ATS

Números de partes:

24924
60361
77311



(Vendu séparément)
Kit de barra de tracción:
3594

No supere el valor inferior entre la calificación del fabricante del vehículo de remolque o

2000 LB (908 Kg) Peso máximo bruto del remolque
200 LB (90.8 Kg) Peso máximo de la horquilla

Ubicación del acceso al cableado: PC3, PC4

El enganche se muestra en la posición correcta

Kit de tornillos: 24924F

Llaves: 11/16, 13/16, 15/16, 15MM

La barra de tracción se debe usar en la posición **levantada** únicamente.



Fig. 1

Colgante del escape se muestra sin tuercas M10

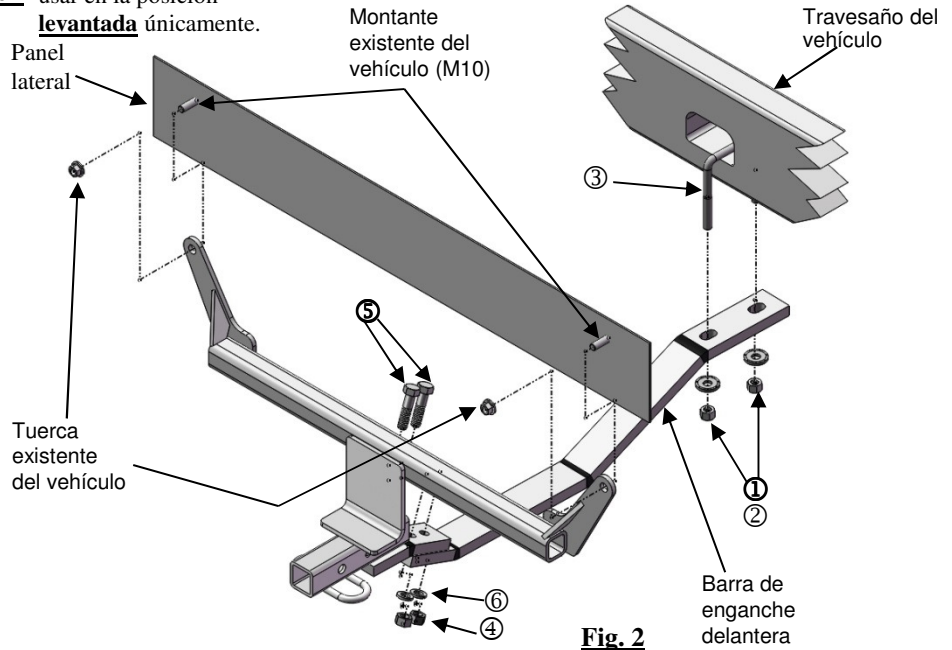


Fig. 2

①	Cant. (2)	TUERCA HEXAGONAL, 7/16"-20	④	Cant. (2)	TUERCA HEXAGONAL, 9/16"
②	Cant. (2)	ARANDELA CÓNICA, 7/16	⑤	Cant. (2)	PERNO, 9/16"-13 X 2.0
③	Cant. (1)	PERNO CUADRADO EN U, 7/16	⑥	Cant. (2)	ARANDELA DE SEGURIDAD, 9/16"

1. Retire las tuercas M10 que sujetan el colgante del escape al panel lateral y hale el colgante de los montantes para sacarlo (podría ser necesario retirar aisladores de goma adicionales del escape para bajar el escape lo suficiente para la instalación del enganche). Fig. 1
2. Retire las tuercas M10 del accesorio del parachoques superior adjunto en el lado interior del parachoques. Fig. 2.
3. Dirija la porción del receptor del enganche entre los tubos de escape e instale el enganche en los montantes del panel lateral.
4. Vuelva a instalar el colgante del escape con el enganche contra el panel lateral y coloque las tuercas M10 en los montantes.
5. Instale la barra del enganche delantera en la parte inferior del receptor con los pernos, tuercas y arandelas de 9/16" que se incluyen.
6. Instale la barra de enganche delantera en el travesaño del vehículo con el perno U y asegure con arandelas cónicas y tuercas 7/16" que se incluyen.
7. Después de que el enganche esté totalmente instalado y en su lugar apriete todos los fijadores según las especificaciones de torsión que se indican a continuación.

Apriete todos los fijadores de 7/16" con una llave de torsión a 58 Lb.-pies (79 N*M)

Apriete todos los fijadores 10MM con una llave de torsión a 38 Lb.-pies. (52 N*M)

Apriete todos los fijadores de 9/16" con una llave de torsión a 110 Lb.-pies. (149N*M)

Nota: Revise el enganche con frecuencia, verificando que todos los tornillos y la esfera estén correctamente apretados. Si se quita el enganche tape todos los orificios en el colector del baúl u otros paneles de la carrocería para evitar la entrada del agua y los gases del escape. Se debe retirar y reemplazar un enganche o esfera que se hayan dañado. Observe las precauciones de seguridad al trabajar por debajo del vehículo y use protección visual. No corte los orificios de acceso o accesorios con soplete.

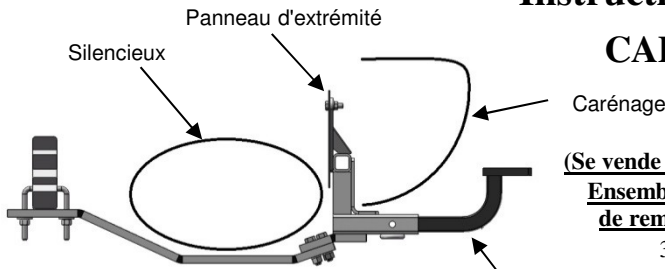
Este producto cumple con las especificaciones y requisitos de seguridad para conectar dispositivos y sistemas de remolque del estado de Nueva York, V.E.S.C. Regulación V-5 y SAE J684.

Instructions d'installation

Numéros de pièce

CADILLAC ATS

24924
60361
77311



(Se vende por separado)

Ensemble de barre de remorquage :

3594

Ne pas excéder les spécifications de poids du fabricant du véhicule de remorquage, ni

2000 LB (908 kg) Poids brut max. de la remorque

200 lb (90,8 kg) Poids max. au timon

La barre de remorquage doit être utilisée dans la position **élevée** seulement.

Points d'accès au câblage : PC3, PC4

Attelage montré dans la position appropriée

Visserie : 24924F

Clés : 11/16, 13/16, 15/16, 15 mm



Fig. 1

Support d'échappement illustré sans les écrous M10

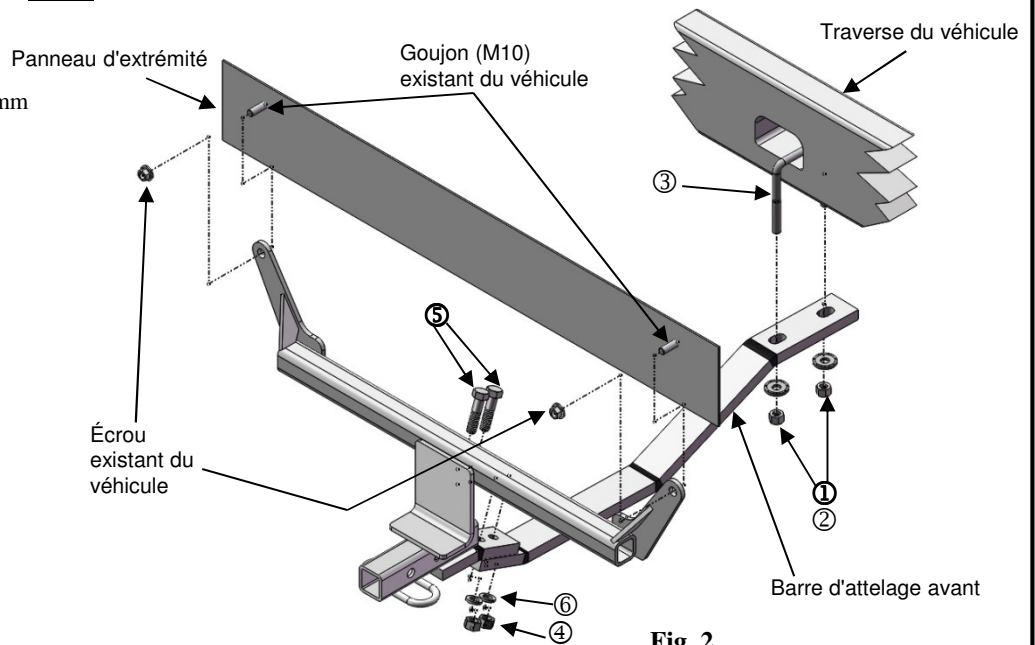


Fig. 2

①	Qté (2)	Écrou hexagonal 7/16"-20	④	Qté (2)	Écrou hexagonal 9/16"
②	Qté (2)	Rondelle conique 7/16	⑤	Qté (2)	Boulon 9/16"-13 X 2.0
③	Qté (1)	Boulon en U carré 7/16	⑥	Qté (2)	Rondelle frein 9/16"

1. Enlever les écrous M10 qui fixent le support d'échappement sur le panneau d'extrémité et tirer sur le support pour le dégager des goujons et libérer l'accès. (On devra peut-être enlever des isolateurs d'échappement en caoutchouc supplémentaires pour abaisser l'échappement suffisamment pour installer l'attelage). Fig. 1
2. Enlever les écrous M10 des points d'attache supérieurs sur l'intérieur du pare-chocs. Fig. 2
3. Diriger la partie récepteur de l'attelage entre les tuyaux d'échappement, puis monter l'attelage sur les goujons du panneau d'extrémité.
4. Refixer le support d'échappement en maintenant l'attelage contre le panneau d'extrémité et placer les écrous M10 sur les goujons.
5. Fixer la barre d'attelage avant sur la barre dans le bas du récepteur à l'aide des boulons, des écrous et des rondelles freins 9/16 po fournis.
6. Fixer la barre d'attelage avant sur la traverse du véhicule à l'aide du boulon en U et des rondelles coniques et des écrous 7/16 fournis.
7. Une fois l'attelage complètement installé et en place, serrer toute la visserie aux couples spécifiés ci-dessous.

Serrer toute la visserie 7/16 po au couple de 58 lb-pi (79 N.m).

Serrer toute la visserie 10MM au couple de 38 lb-pi (52 N.m).

Serrer toute la visserie 9/16 po au couple de 110lb-pi (149N.m).

Nota : Vérifier l'attelage fréquemment, en s'assurant que toutes les fixations et la boule sont serrées adéquatement. Si l'attelage est enlevé, boucher tous les trous percés dans le coffre ou la carrosserie afin de prévenir l'infiltration d'eau ou de gaz d'échappement. Un attelage ou une boule endommagés doivent être enlevés et remplacés. Observer les mesures de sécurité appropriées en travaillant sous le véhicule et porter des lunettes de protection. Ne jamais utiliser une torche pour découper un accès ou un trou de fixation. Ce produit est conforme aux normes V-5 et SAE J684 de la V.E.S.C. (État de New York) concernant les spécifications en matière de sécurité des systèmes d'attelage.