



# ! WARNING

**To prevent SERIOUS INJURY, DEATH or PROPERTY DAMAGE:**

- **ALWAYS read, understand and follow warnings and instructions for your hitch BEFORE installation. Keep for future reference.**
- **DO NOT cut, weld or modify this receiver.**
- **CHECK all fasteners are tight and your hitch is securely mounted to your vehicle periodically.**
- **ALWAYS read, understand and follow all warnings and instructions for your vehicle and for other accessories you will use with your hitch BEFORE use.**
- **LOAD the trailer heavier in front.**
- **DO NOT exceed lower of towing vehicle manufacturer's rating or:**

Hitch Type	Max Gross Trailer Weight	Max Tongue Weight
Weight Carrying	2000 lb. (908 kg)	200 lb. (90.8 kg)
Weight Distributing	X	X

- **ALWAYS wear your seatbelt.**
- **SLOW DOWN when towing, NEVER exceed any posted speed limit.**
- **If EXCESS SWAY occurs, take your foot off the gas pedal and hold the steering wheel as steady as possible. DO NOT apply your brakes and DO NOT speed up.**

## LIMITED LIFETIME WARRANTY

1. **Limited Lifetime Warranty (“Warranty”).** Cequent Performance Products, Inc. (“We”, “Us” or “Our”) warrants to the original consumer purchaser only (“You” or “Your”) that the product will be free from material defects in both material and workmanship, ordinary wear and tear excepted. The Warranty is valid only if (a) the products are returned to Us for inspection and testing; (b) Our inspection discloses to Our satisfaction that any alleged nonconformance are material and have not been caused by misuse, neglect, wear and tear, improper installation, unsuitable storage, improper repair, alteration, or accident; and (c) the products were installed, maintained and used in accordance with Our instructions. THE WARRANTY IS MADE IN LIEU OF ALL OTHER WARRANTIES, EXPRESS OR IMPLIED (OTHER THAN THE WARRANTY OF TITLE AS PROVIDED BY THE UNIFORM COMMERCIAL CODE IN EFFECT IN MICHIGAN), INCLUDING WITHOUT LIMITATION, ANY WARRANTIES OF MERCHANTABILITY OR FITNESS FOR A PARTICULAR PURPOSE, SAID WARRANTIES BEING EXPRESSLY DISCLAIMED.
2. **Obligations of Purchaser.** To make a Warranty claim, contact Us at our principal address of 47912 Halyard Drive, Suite 100, Plymouth, MI 48170, 1-800-632-3290, identify the product by model number, and follow the claim instructions that will be provided. Any returned product that is replaced by Us becomes our property. You may be responsible for return shipping costs. Please retain your purchase receipt to verify date of purchase and that You are the original consumer purchaser. The product and the purchase receipt must be provided to Us in order to process Your Warranty claim.
3. **Exclusive Remedy.** Product replacement is Your sole and exclusive remedy under this Warranty. We shall not be liable for service or labor charges incurred in removing or replacing a product. IN NO EVENT WILL WE BE RESPONSIBLE FOR ANY INDIRECT, SPECIAL, CONSEQUENTIAL OR PUNITIVE DAMAGES.
4. **Assumption of Risk.** You acknowledge and agree that any use of the product for any purpose other than the specified use(s) stated in the product instructions is at Your own risk.
5. **Governing Law.** This Warranty gives You specific legal rights, and You also may have other rights which vary from state to state. This Warranty is governed by the laws of the State of Michigan, without regard to rules pertaining to conflicts of law. The state courts located in Oakland County, Michigan shall have exclusive jurisdiction for any disputes relating to this Warranty.

Rev 9/2014

# Cequent™ Performance Products, Inc. Installation Instructions



Website: [www.cequentgroup.com](http://www.cequentgroup.com)  
 Technical Assistance: 800-632-3290  
 TechnicalSupport@cequentgroup.com

**PART NUMBERS: 24944, 77331, CQT24944**

## Applications:

Years	Make	Models
2016 -Current*	Toyota	Prius

\*Visit our website for the most up to date information regarding application years and trim levels.

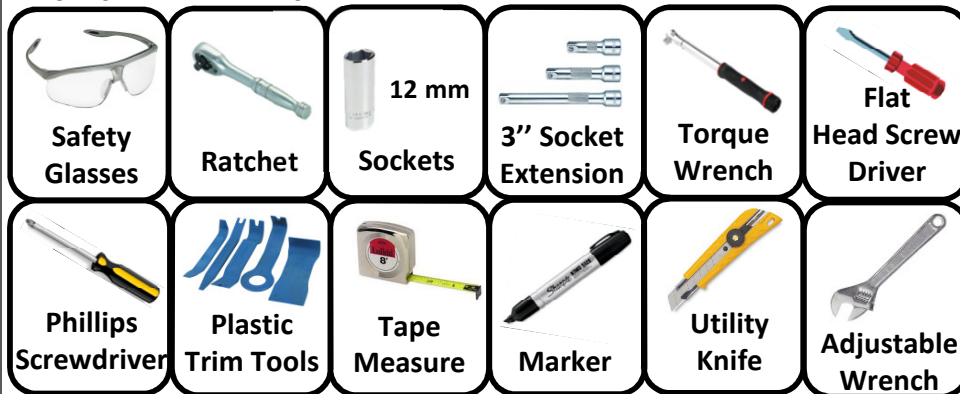
## Installation Time: 45 min

The time listed above is the average time for professional installers. If you do not feel comfortable performing this installation on your own or are in need of assistance, please contact a professional installer.



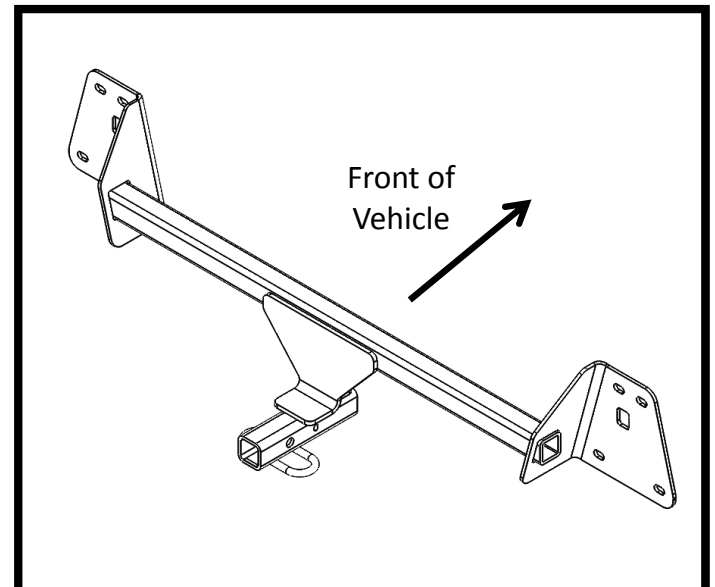
**Representative Vehicle Photo**

## Equipment Required:



**DO NOT EXCEED LOWER OF TOWING VEHICLE MANUFACTURER'S RATING OR:**

Hitch Type	Max Gross Trailer Weight	Max Tongue Weight
Weight Carrying	2000 lb. (908 kg)	200 lb. (90.8 kg)
Weight Distributing	X	X



**Hitch Illustration**



Scan for step by step  
PHOTO installation  
instruction or visit  
<http://www.cequentgroup.com/gr-product.aspx>

(Sold separately)

Drawbar Kit: 3593

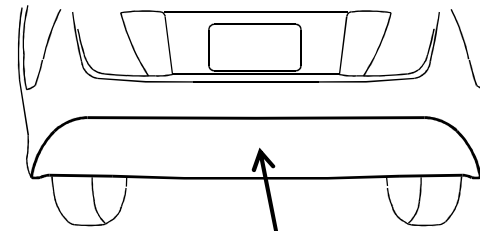
Drawbar must be used in the RISE position only

# Installation Instructions

## PART NUMBERS: 24944, 77331, CQT24944

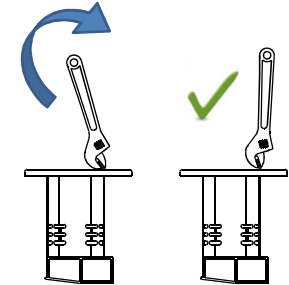


**Figure 2**

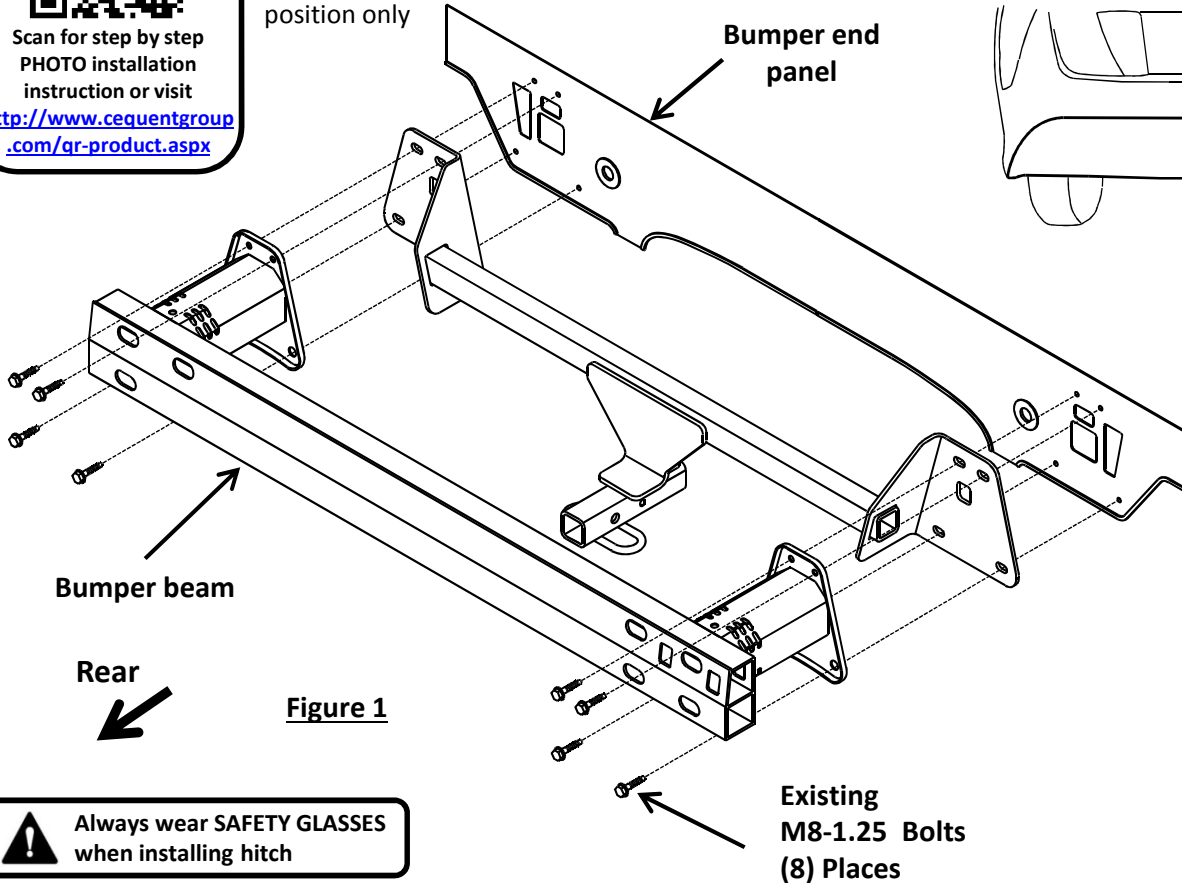


**Lower Fascia**

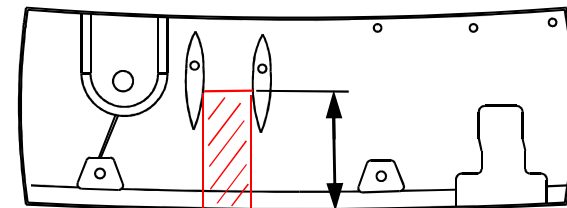
**Figure 3**



**Figure 4**



**Figure 1**



2-7/8" 4-1/2"

**Center Underbody Panel**

**Figure 5**



**Forward**

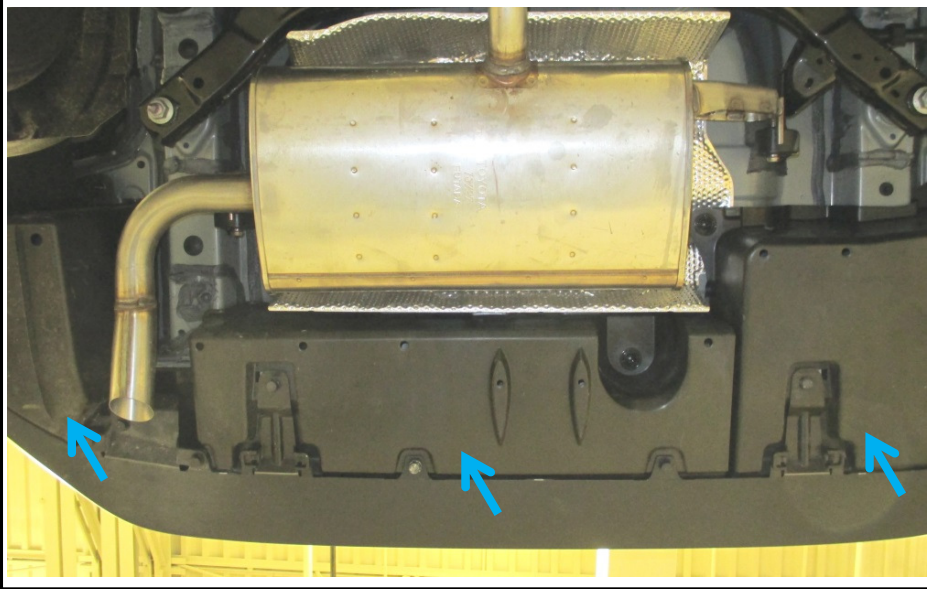
**Always wear SAFETY GLASSES when installing hitch**

**Existing M8-1.25 Bolts (8) Places**

1. **Remove (3) plastic underbody panels** – using a flat head screw driver, remove (14) plastic push-type rivets and (3) threaded panel fasteners from bottom panels.
- 2a. **Lower Fascia removal** - using a Phillips head screw driver, remove (2) screws located at bottom inside edge of lower fascia, (1) per side.
  - b.) using a plastic trim panel tool, remove (5) clips holding wiring harness to fascia retaining tabs. See Figure 2.
  - c.) using a plastic trim panel tool, gently remove the plastic fascia starting at the outer edges. See Figure 3.
3. **Remove bumper beam** – using a 12mm socket, remove (8) M8 bolts, (4) per side, attaching bumper beam to end panel. See Figure 1.
4. **Bumper beam modification** – using an adjustable wrench, bend the tabs on back of bumper beam up approximately 15 degrees. See Figure 4.
5. **Hitch installation** – raise hitch and bumper beam into position aligning holes with weldnuts in the end panel. Sandwich the hitch between bumper beam and end panel. See Figure 1.
6. **Reinstall fasteners** - Loosely reinstall the existing (8) M8 bolts into weldnuts in end panel, (4) per side.
7. **Tighten all fasteners with torque wrench to 20 Lb.-Ft. (27 N\*M)** **▲ Proper torque is needed to keep the hitch secure to the vehicle when towing.**
8. **Reinstall lower fascia and wiring clips** – reinstall the lower fascia aligning tabs in lower fascia with upper fascia. Reinstall the (5) wiring clips into fascia tabs above the bumper beam. Reinstall the (2) screws at outer edge of fascia.
9. **Trim center underbody panel** – measure, mark, and trim the center underbody panel. See Figure 5.
10. **Reinstall underbody panels** – reinstall the (3) underbody panels using the (14) push-type rivets and the (3) threaded panel fasteners.

Note: check hitch frequently, making sure all fasteners and ball are properly tightened. If hitch is removed, plug all holes in trunk pan or other body panels to prevent entry of water and exhaust fumes. A hitch or ball which has been damaged should be removed and replaced. Observe safety precautions when working beneath a vehicle and wear eye protection. Do not cut access or attachment holes with a torch. This product complies with safety specifications and requirements for connecting devices and towing systems of the state of New York, V.E.S.C. Regulation V-5 and SAE J684.

**1. Remove (3) plastic underbody panels** – using a flat head screw driver, remove (14) plastic push-type rivets and (3) threaded panel fasteners from bottom panels.



**2a. Lower Fascia removal** - using a Phillips head screw driver, remove (2) screws located at bottom outer edge of lower fascia, (1) per side.



**2b. Lower Fascia removal** - using a plastic trim panel tool, remove (5) clips holding wiring harness to fascia retaining tabs.



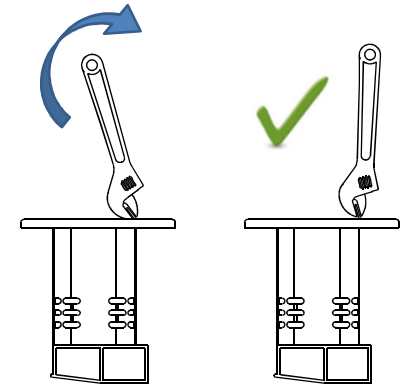
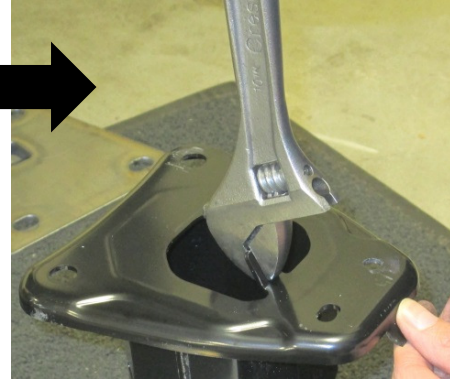
**2c. Lower Fascia removal** - using a plastic trim panel tool, gently remove the plastic fascia starting at the outer edges.



3. **Remove bumper beam** – using a 12mm socket, remove (8) M8 bolts, (4) per side, attaching bumper beam to end panel.



4. **Bumper beam modification** – using an adjustable wrench, bend the tabs on back of bumper beam up approximately 15 degrees.



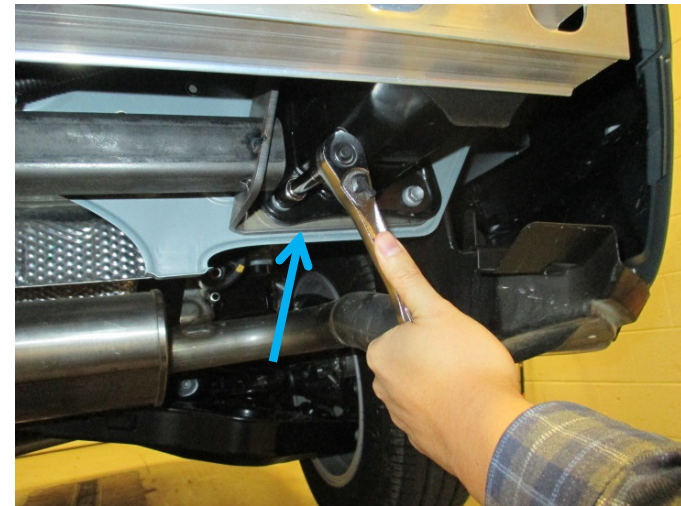
5. **Hitch installation** – raise hitch and bumper beam into position aligning holes with weldnuts in the end panel. Sandwich the hitch between bumper beam and end panel.



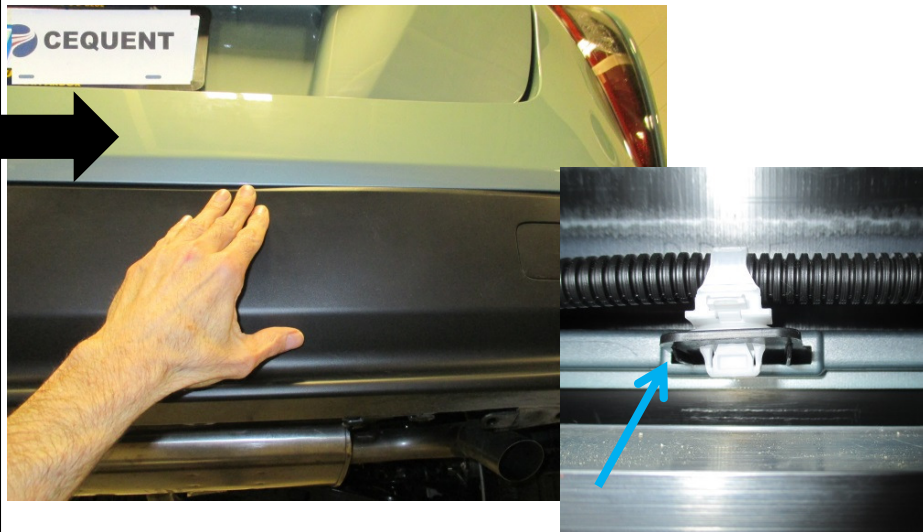
6. **Reinstall fasteners** - Loosely reinstall the existing (8) M8 bolts into weldnuts in end panel, (4) per side.

7. **Tighten all fasteners with torque wrench to 20 Lb.-Ft. (27 N\*M)**

⚠ Proper torque is needed to keep the hitch secure to the vehicle when towing.



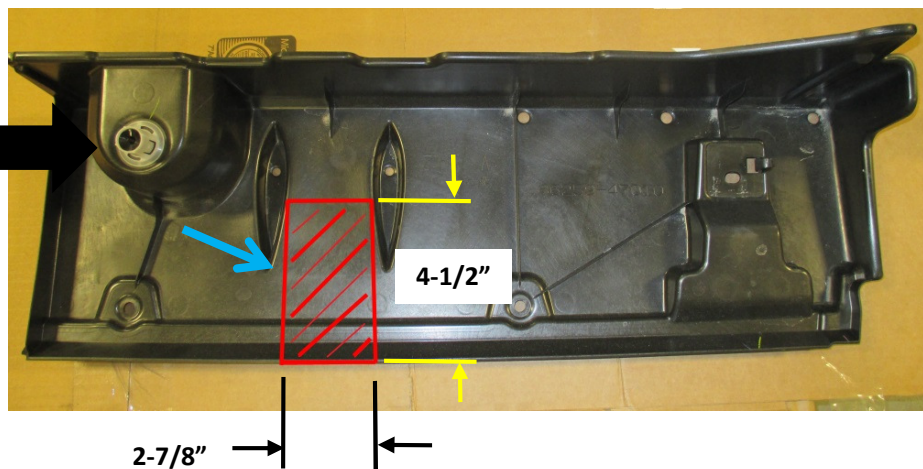
**8. Reinstall lower fascia and wiring clips** – reinstall the lower fascia aligning tabs in lower fascia with upper fascia. Reinstall the (5) wiring clips into fascia tabs above the bumper beam.



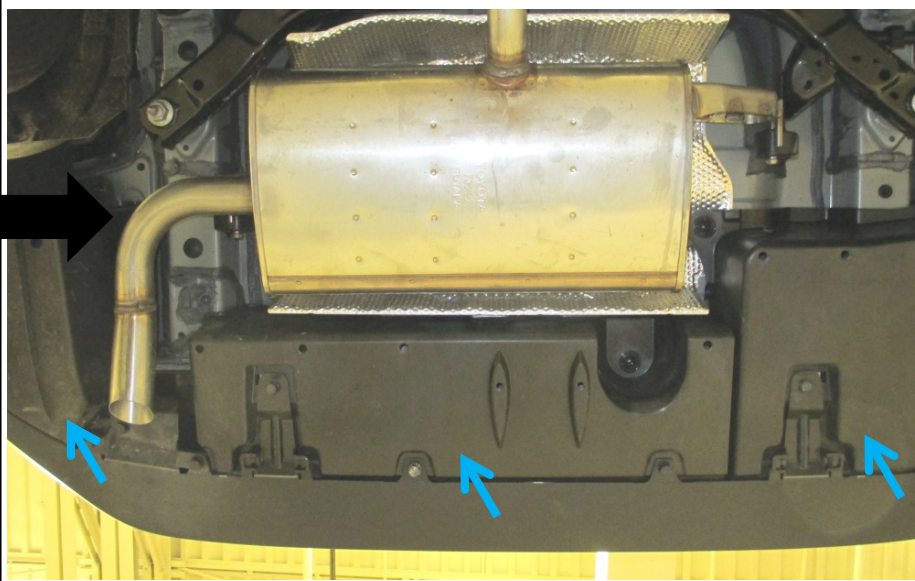
**8. Continued:**  
Reinstall the (2) screws at outer edge of fascia.



**9. Trim center underbody panel** – measure, mark, and trim the center underbody panel.



**10. Reinstall underbody panels** – reinstall the (3) underbody panels using the (14) push-type rivets and the (3) threaded panel fasteners.





# ! WARNING

**Pour prévenir les blessures SÉVÈRES, FATALES ou les DOMMAGES**

**MATÉRIELS :**

- **TOUJOURS lire, assimiler et observer les avertissements et les instructions relatives à l'attelage AVANT d'installer celui-ci. Conserver la documentation pour référence ultérieure.**
- **NE PAS découper, percer, souder ni modifier cet attelage-récepteur.**
- **S'ASSURER régulièrement que toute la visserie est correctement serrée et que l'attelage est monté sur le véhicule en toute sécurité.**
- **TOUJOURS lire, assimiler et observer tous les avertissements et toutes les instructions relatives au véhicule et aux autres accessoires utilisés avec l'attelage AVANT l'utilisation.**
- **PLACER les plus lourdes charges à l'avant de la remorque.**
- **NE PAS excéder les spécifications de charge du fabricant du véhicule, ni la moins élevée des valeurs suivantes :**

Type d'attelage	Poids brut max. de la remorque	Poids max. au timon
Sans répartition de charge	2000 lb. (908 kg)	200 lb. (90.8 kg)
Répartition de charge	X	X

- **TOUJOURS porter la ceinture de sécurité.**
- **RALENTIR lors du remorquage, ne JAMAIS dépasser la limite de vitesse signalée.**
- **En cas de BALANCEMENT EXCESSIF, retirer le pied de la pédale d'accélérateur et maintenir le volant aussi stable que possible. NE PAS appliquer les freins NI accélérer.**

## GARANTIE À VIE LIMITÉE

1. **Garantie à vie limitée (« Garantie »).** Cequent Performance Products, Inc. (« Nous », « Notre ») garantit à l'acheteur initial seulement (« Vous », « Votre ») que le produit sera exempt de vices de matières et de fabrication, exception faite de l'usure normale. Cette garantie n'est valide que si : (a) les produits Nous sont retournés pour inspection et mise à l'essai; (b) Notre inspection révèle, à Notre satisfaction, que toute non conformité présumée est de nature matérielle et n'a pas été causée par une mauvaise utilisation, la négligence, l'usure, une installation, entreposage ou réparation incorrects, une modification ou un accident; (c) les produits ont été installés, entretenus et utilisés conformément à Nos instructions. **LA GARANTIE SE SUBSTITUE À TOUTE AUTRE GARANTIE, EXPRESSE OU IMPLICITE (AUTRE QUE LA GARANTIE DE TITRE OFFERTE PAR LE CODE COMMERCIAL UNIFORME AU MICHIGAN), Y COMPRIS, MAIS SANS S'Y LIMITER, TOUTES LES GARANTIES RELATIVES À LA QUALITÉ MARCHANDE OU L'ADÉQUATION À UN USAGE PARTICULIER, CELLES-CI ÉTANT EXPRESSÉMENT REJETÉES.**
2. **Obligations de l'acheteur.** Pour effectuer une réclamation, communiquez avec Nous à notre adresse principale du 47912 Halyard Drive, Suite 100, Plymouth, MI 48170, 1-800-632-3290; n'oubliez pas d'identifier le produit d'après le numéro de modèle et de suivre les directives qui vous seront fournies. Tout produit retourné qui est remplacé par Nous devient notre propriété. Vous serez tenu d'assumer les frais d'expédition de retour. Veuillez conserver votre reçu d'achat afin que nous puissions en vérifier la date et confirmer que Vous êtes l'acheteur initial. Le produit et le reçu d'achat doivent Nous être fournis afin que nous puissions traiter Votre réclamation.
3. **Recours exclusifs.** Le remplacement du produit est Votre seul recours en vertu de cette Garantie. Nous ne sommes pas responsables des frais de service ou de main-d'oeuvre encourus pour le retrait ou la réinstallation d'un produit. **SOUS AUCUNE CIRCONSTANCE NOUS NE SERONS TENUS RESPONSABLES DES DOMMAGES INDIRECTS, PARTICULIERS, CONSÉCUTIFS OU PUNITIFS.**
4. **Acceptation des risques.** Vous reconnaissez et acceptez que toute utilisation du produit à des fins autres que celle(s) stipulée(s) dans les instructions relatives au produit est faite à vos propres risques.
5. **Loi applicable.** Cette Garantie Vous confère des droits légaux spécifiques, et il se peut que Vous possédiez d'autres droits qui peuvent varier d'une province à l'autre. Cette Garantie est régie par les lois de l'État du Michigan, abstraction faite des règles relatives aux conflits de lois. Les cours de l'État situées dans le comté d'Oakland, Michigan, constituent les autorités judiciaires exclusives relativement à tout litige relevant de cette Garantie.

Rev 9/2014



**Applications :**

**Années      Marque      Modèles**

2016 -Actuel\*    Toyota      Prius

\*Visitez notre site Web pour obtenir de l'information à jour concernant une année et une version particulières.

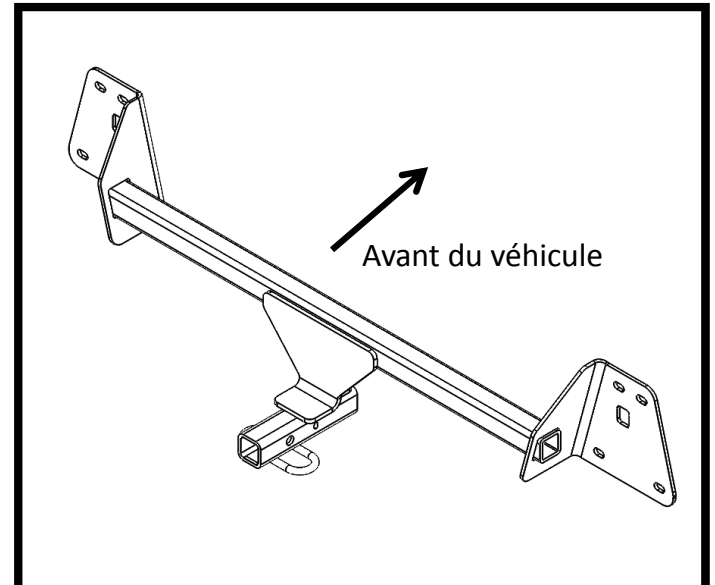
**Durée de l'installation : 45 min**

La valeur indiquée ci-dessus est la durée moyenne des installateurs professionnels. Si vous ressentez de l'inconfort à réaliser cette installation par vous-même ou si vous avez besoin d'assistance, veuillez communiquer avec un installateur professionnel.



**Photo représentative du véhicule**

**Équipement requis :**



**Illustration de l'attelage**

**NE PAS EXCÉDER LES SPÉCIFICATIONS DE CHARGE DU FABRICANT DU VÉHICULE, NI LA MOINS ÉLEVÉE DES VALEURS SUIVANTES :**

Type d'attelage	Poids brut max. de la remorque	Poids max. au timon
Sans répartition de charge	2000 lb. (908 kg)	200 lb. (90.8 kg)
Répartition de charge	X	X





Numériser pour des instructions avec PHOTOS ou visiter <http://www.cequentgroup.com/gr-product.aspx>

(Vendu séparément)  
Ensemble de barre de remorquage : 3593

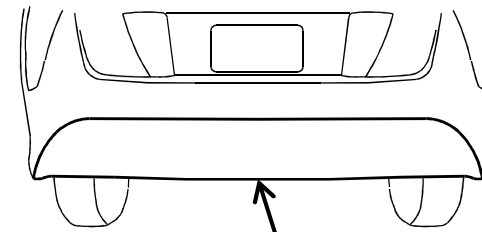
La barre de remorquage doit être utilisée en position **ÉLEVÉE** seulement.

## Instructions d'installation

NUMÉROS DE PIÈCE : 24944, 77331, CQT24944



Figure 2



Carénage inférieur

Figure 3

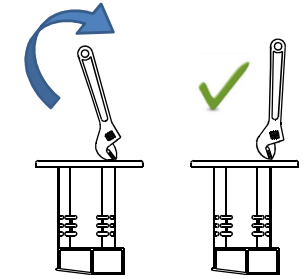


Figure 4

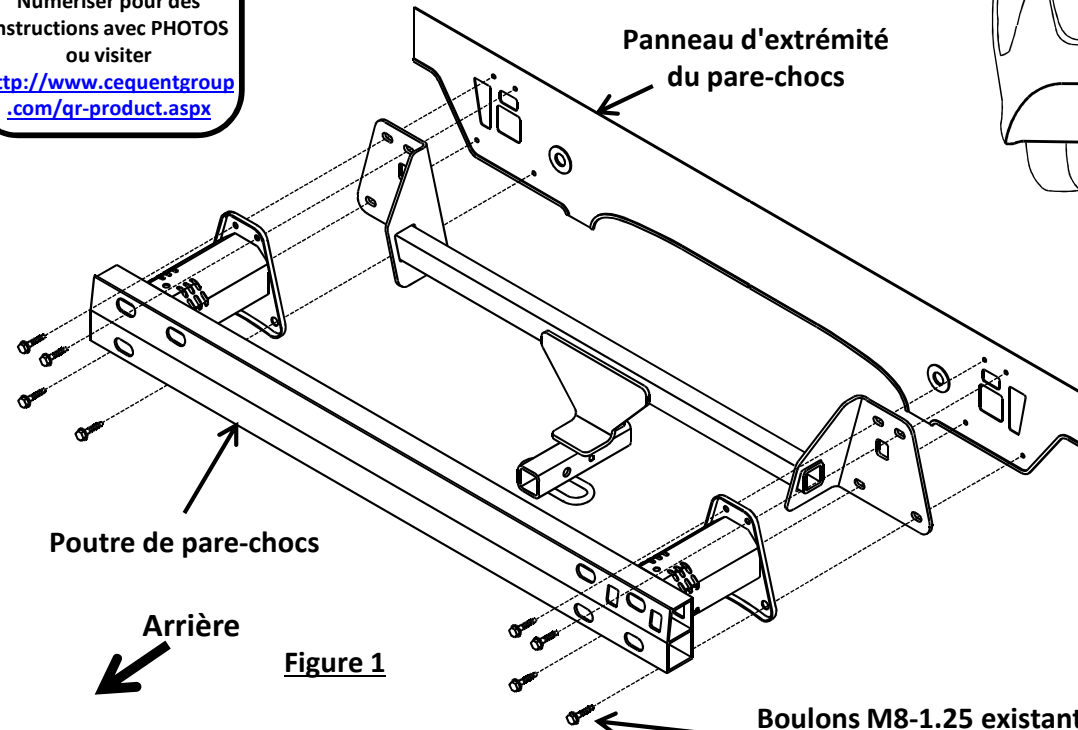
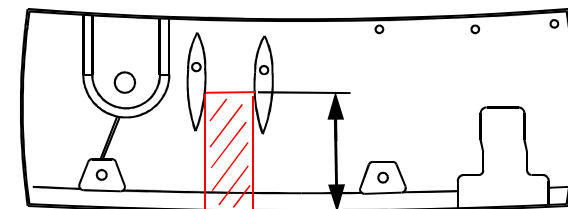


Figure 1



2-7/8" 4-1/2"

Panneau de soubassement central

Figure 5



Avant

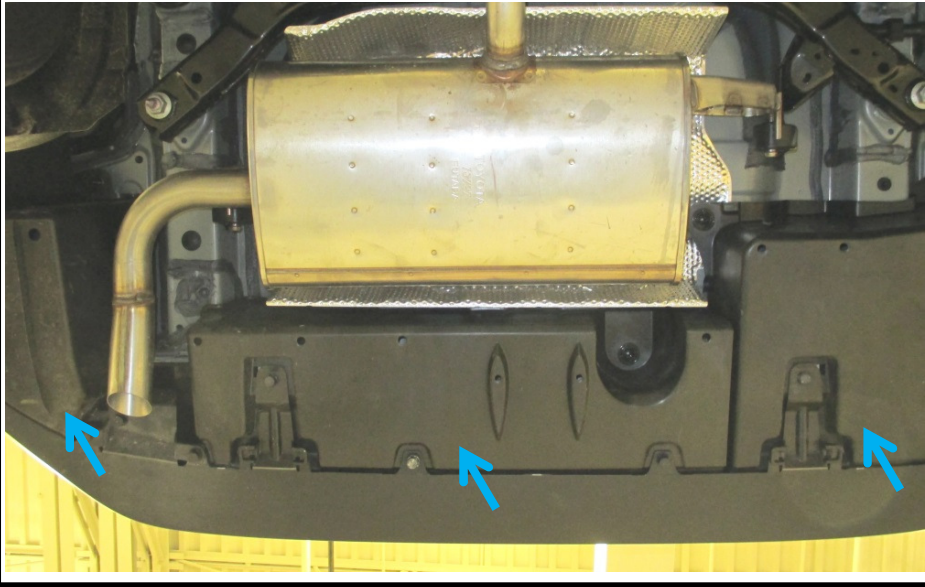
Boulons M8-1.25 existants - 8 endroits

**⚠** Toujours porter des LUNETTES DE PROTECTION lors de l'installation de l'attelage.

- Enlever trois (3) panneau de soubassement en plastique – À l'aide d'un tournevis à lame plate, retirer quatorze (14) rivets-pressions en plastique et trois (3) attaches filetées des panneaux inférieurs.
- Enlever le carénage inférieur - À l'aide d'un tournevis à tête étoilée, retirer deux (2) vis situées sur le bord intérieur et inférieur du carénage inférieur, un (1) par côté.
  - À l'aide d'un écarteur de panneau en plastique, retirer cinq (5) agrafes qui fixent le faisceau de fils sur les languettes de retenue du carénage. Voir la Figure 2.
  - À l'aide d'un écarteur en plastique, retirer avec précaution le carénage en plastique en commençant par les bords extérieurs. Voir la Figure 3.
- Enlever la poutre de pare-chocs – À l'aide d'une douille 12 mm, retirer huit (8) boulons M8, quatre (4) par côté, qui fixent la poutre de pare-chocs au panneau d'extrémité. Voir Figure 1.
- Modifier la poutre de pare-chocs – À l'aide d'une clé réglable, plier les languettes à l'arrière de la poutre vers le haut sur environ 15 degrés. Voir la Figure 4.
- Installer l'attelage – Soulever l'attelage et la poutre de pare-chocs en position en alignant les trous sur les écrous soudés dans le panneau d'extrémité. Intercaler l'attelage entre la poutre et le panneau d'extrémité. Voir la Figure 1.
- Reposer la visserie - Reposer lâchement les huit (8) boulons M8 existants dans les écrous soudés du panneau d'extrémité, quatre (4) par côté.
- Serrer toute la visserie au couple de 20 lb-pi (27 N.m). **⚠ Un couple de serrage adéquat est essentiel pour bien fixer l'attelage au véhicule lors du remorquage.**
- Réinstaller le carénage inférieur et les agrafes de câble – Réinstaller le carénage inférieur en alignant ses languettes sur le carénage supérieur. Reposer les cinq (5) agrafes de câblage dans les languettes de carénage au-dessus de la poutre de pare-chocs. Reposer deux (2) vis dans le bord extérieur du carénage.
- Découper le panneau de soubassement central – Mesurer, marquer et découper le panneau de soubassement central. Voir la Figure 5.
- Réinstaller les panneaux de soubassement – Réinstaller les trois (3) panneaux de soubassement à l'aide de quatorze (14) rivets-pressions et de trois (3) attaches de panneaux filetées.

Nota : Vérifier l'attelage fréquemment, en s'assurant que toutes les fixations et la boule sont serrées adéquatement. Si l'attelage est enlevé, boucher tous les trous percés dans le coffre ou la carrosserie afin de prévenir l'infiltration d'eau ou de gaz d'échappement. Un attelage ou une boule endommagés doivent être enlevés et remplacés. Observer les mesures de sécurité appropriées en travaillant sous le véhicule et porter des lunettes de protection. Ne jamais utiliser une torche pour découper un accès ou un trou de fixation. Ce produit est conforme aux normes V-5 et SAE J684 de la V.E.S.C. (État de New York) concernant les spécifications en matière de sécurité des systèmes d'attelage.

**1. Enlever trois (3) panneau de soubassement en plastique** – À l'aide d'un tournevis à lame plate, retirer quatorze (14) rivets-pressions en plastique et trois (3) attaches filetées des panneaux inférieurs



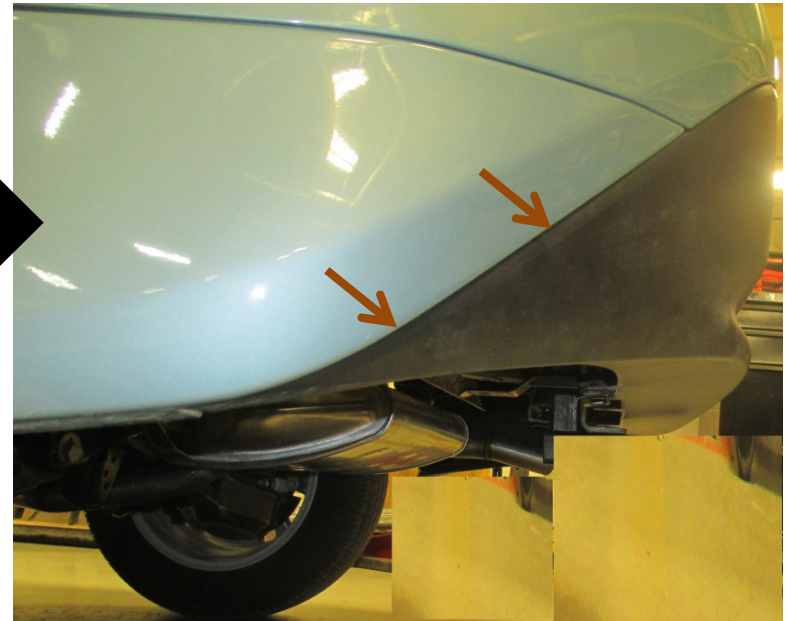
**2a. Enlever le carénage inférieur** - À l'aide d'un tournevis à tête étoilée, retirer deux (2) vis situées sur le bord intérieur et inférieur du carénage inférieur, un (1) par côté.



**2b. À l'aide d'un écarteur de panneau en plastique, retirer cinq (5) agrafes qui fixent le faisceau de fils sur les languettes de retenue du carénage.**



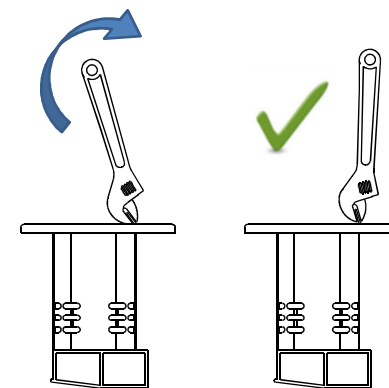
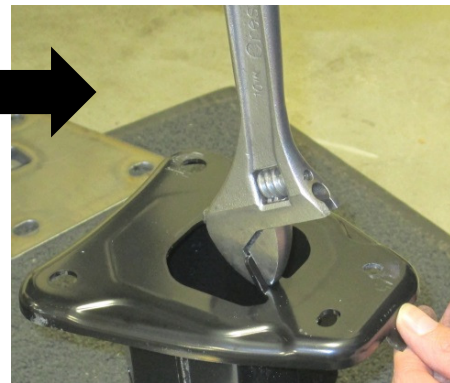
**2c. À l'aide d'un écarteur en plastique, retirer avec précaution le carénage en plastique en commençant par les bords extérieurs**



**3. Enlever la poutre de pare-chocs** – À l'aide d'une douille 12 mm, retirer huit (8) boulons M8, quatre (4) par côté, qui fixent la poutre de pare-chocs au panneau d'extrémité.



**4. Modifier la poutre de pare-chocs** – À l'aide d'une clé réglable, plier les languettes à l'arrière de la poutre vers le haut sur environ 15 degrés.



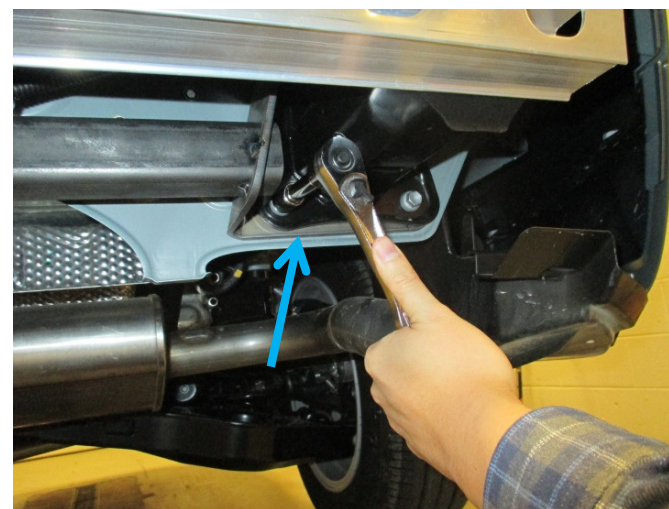
**5. Installer l'attelage** – Soulever l'attelage et la poutre de pare-chocs en position en alignant les trous sur les écrous soudés dans le panneau d'extrémité. Intercaler l'attelage entre la poutre et le panneau d'extrémité.



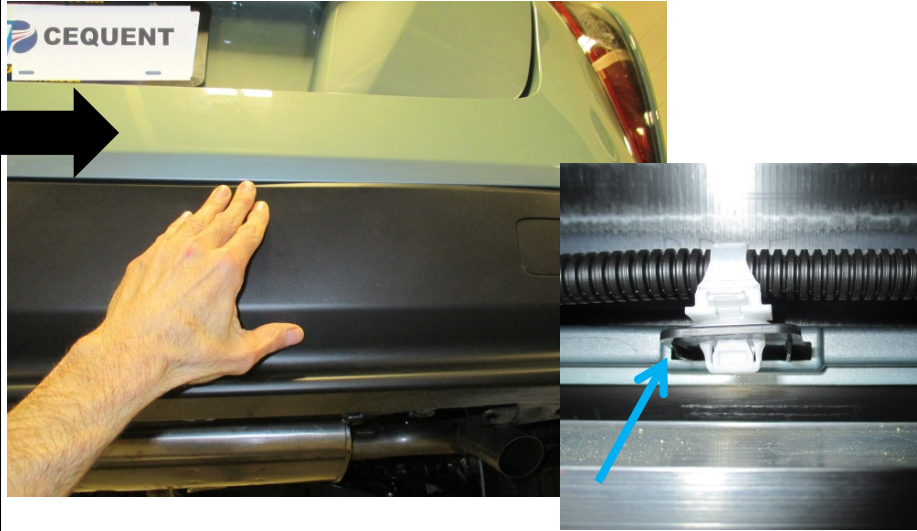
**6. Reposer la visserie** - Reposer lâchement les huit (8) boulons M8 existants dans les écrous soudés du panneau d'extrémité, quatre (4) par côté.

**7. Serrer toute la visserie au couple de 20 lb-pi (27 N.m).**

**⚠ Un couple de serrage adéquat est essentiel pour bien fixer l'attelage au véhicule lors du remorquage.**



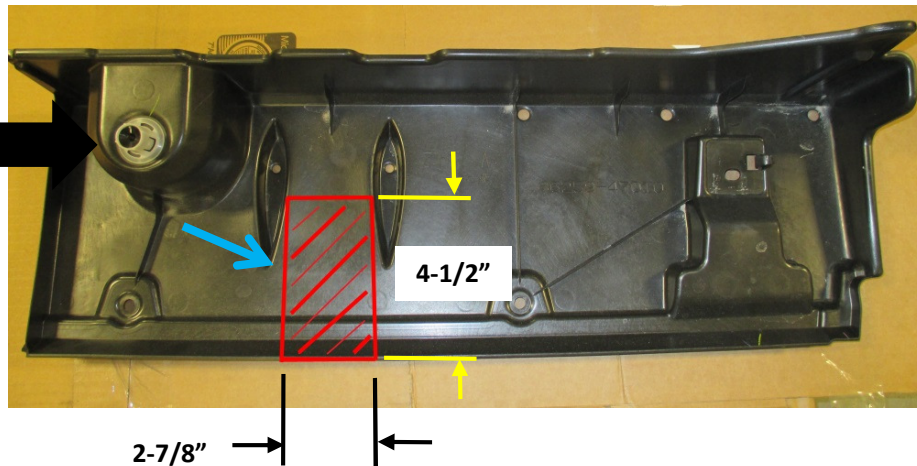
**8. Réinstaller le carénage inférieur et les agrafes de câble** – Réinstaller le carénage inférieur en alignant ses languettes sur le carénage supérieur. Reposer les cinq (5) agrafes de câblage dans les languettes de carénage au-dessus de la poutre de pare-chocs.



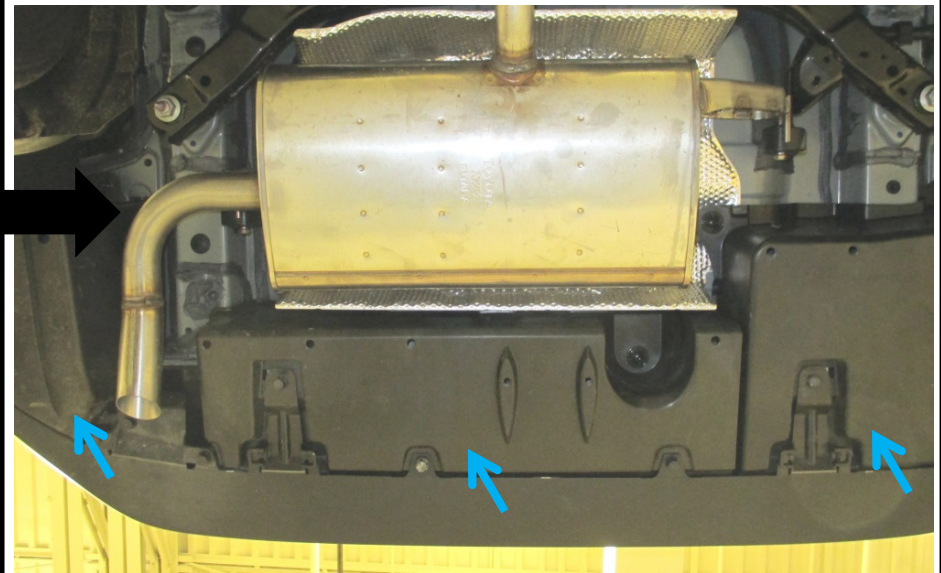
**8. a continué,** Reposer deux (2) vis dans le bord extérieur du carénage.



**9. Découper le panneau de soubassement central** – Mesurer, marquer et découper le panneau de soubassement central.



**10. Réinstaller les panneaux de soubassement** – Réinstaller les trois (3) panneaux de soubassement à l'aide de quatorze (14) rivets-pressions et de trois (3) attaches de panneaux filetés..





# Instrucciones de instalación

## NÚMEROS DE PARTES: 24944, 77331, CQT24944



### ! WARNING

Para evitar DAÑOS DE GRAVEDAD, A LA PROPIEDAD O LA MUERTE:

- SIEMPRE lea, entienda y siga las advertencias e instrucciones para su enganche ANTES de la instalación. Consérvelo para referencia futura.
- NO corte, suelde ni modifique este receptor.
- VERIFIQUE periódicamente que todos los fijadores estén apretados y que el enganche esté firmemente montado en su vehículo.
- SIEMPRE lea, entienda y siga todas las advertencias e instrucciones para su vehículo y para otros accesorios que va a utilizar con el enganche ANTES de usar.
- CARGUE el remolque más pesado por el frente.
- NO supere el valor inferior entre la calificación del fabricante del vehículo de remolque, o:

Tipo de enganche	Peso bruto máximo del remolque	Peso máximo de la horquilla
Carga de peso	2000 lb. (908 kg)	200 lb. (90.8 kg)
Distribución de peso	X	X

- Use SIEMPRE el cinturón de seguridad.
- REDUZCA LA VELOCIDAD al remolcar, NUNCA exceda ningún límite de velocidad.
- Si se produce DEMASIADA OSCILACIÓN, quite el pie del acelerador y sujete el volante lo más firme posible. NO aplique los frenos y NO aumente la velocidad.

### GARANTÍA LIMITADA DE POR VIDA

1. **Garantía limitada de por vida ("Garantía")** Cequent Performance Products, Inc. ("nosotros", "nos" o "nuestro/a/s") garantiza al comprador original únicamente ("usted" o "su/s") que el producto estará libre de defectos significativos tanto en materiales como en mano de obra, con la excepción del desgaste normal. La garantía sólo es válida si (a) los productos se nos devuelven para inspección y pruebas; (b) Nuestra inspección revela a nuestra satisfacción que cualquier supuesta no conformidad es meritoria y no ha sido causada por el mal uso, negligencia, desgaste, instalación incorrecta, almacenamiento inadecuado, reparación inadecuada, alteración, o accidente; y (c) los productos fueron instalados, mantenidos y utilizados de acuerdo con nuestras instrucciones. LA GARANTÍA REEMPLAZA CUALQUIER OTRA GARANTÍA, EXPRESA O IMPLÍCITA (EXCEPTO LA GARANTÍA DE TÍTULO SEGÚN LO ESTABLECE EL CODIGO COMERCIAL UNIFORME VIGENTE EN MICHIGAN), INCLUYENDO SIN LIMITACIÓN, LAS GARANTÍAS DE COMERCIALIZACIÓN O IDONEIDAD PARA UN PROPÓSITO PARTICULAR, TALES GARANTÍAS QUEDAN EXPRESAMENTE ANULADAS.
2. **Obligaciones del comprador.** Para hacer una reclamación de garantía, contáctenos en nuestra dirección principal en 47912 Halyard Dr. Suite 100, Plymouth, MI 48170, 1-800-632-3290, identifique el producto por número de modelo y siga las instrucciones que se le darán para la reclamación. Cualquier producto devuelto que se reemplace o se reembolse se convierte en propiedad nuestra. Usted podría ser responsable por los costos de envío del producto. Conserve el recibo de compra para verificar la fecha de compra y que usted es el comprador original. Nos debe entregar el producto y el recibo de compra para procesar su reclamo de garantía.
3. **Recurso exclusivo.** El reemplazo del producto es su único y exclusivo recurso bajo esta Garantía. No seremos responsables por el servicio o cargos de mano de obra en los que se incurra al quitar o reemplazar un producto. EN NINGÚN CASO SEREMOS RESPONSABLES DE LOS DAÑOS INDIRECTOS, ESPECIALES, CONSECUENCIALES O PUNITIVOS.
4. **Riesgo asumido.** Usted reconoce y acepta que cualquier uso del producto para cualquier propósito diferente al uso(s) especificado(s) en las instrucciones del producto es a su propio riesgo.
5. **Ley gobernante.** Esta garantía le otorga derechos legales. Usted también podría tener otros derechos que varían de estado a estado. Esta garantía está regida por las leyes del estado de Michigan, sin importar las normas relativas a conflictos de ley. Las cortes estatales ubicadas en el condado de Oakland, Michigan tendrán la jurisdicción exclusiva para cualquier disputa que surja con respecto a esta garantía.

Rev 9/2014



# Instrucciones de instalación

**NÚMEROS DE PARTES: 24944, 77331, CQT24944**

## Aplicaciones:

Años	Marca	Modelos
------	-------	---------

2016 -Actual*	Toyota	Prius
---------------	--------	-------

\*Visite nuestro sitio web para la información más actualizada respecto a los años de aplicación y los niveles de recorte.

## Tiempo de instalación: 45 min

El tiempo indicado anteriormente es el tiempo promedio para instaladores profesionales. Si usted no se siente cómodo para realizar esta instalación por su cuenta o necesita asistencia, sírvase ponerse en contacto con un instalador profesional.



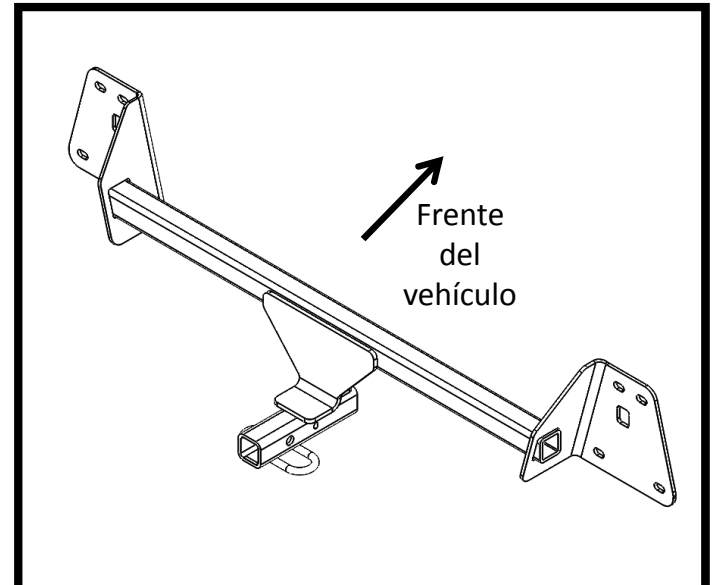
**Foto que representa al vehículo**

## Equipo necesario:



## NO SUPERE LA CALIFICACIÓN INFERIOR DEL DEL FABRICANTE DEL VEHÍCULO DE REMOLQUE O:

Tipo de enganche	Peso bruto máximo del remolque	Peso máximo de la horquilla
Carga de peso	2000 lb. (908 kg)	200 lb. (90.8 kg)
Distribución de peso	X	X



**Ilustración del enganche**



Escanear para instrucciones de la instalación paso por paso con FOTO, o visitar <http://www.cequentgroup.com/gr-product.aspx>

(Se vende por separado)

Kit de barra de tracción: 3593

# Instrucciones de instalación

## NÚMEROS DE PARTE: 24944, 77331, CQT24944

La barra de tracción se debe usar en la posición **LEVANTADA** únicamente.



Figura 2

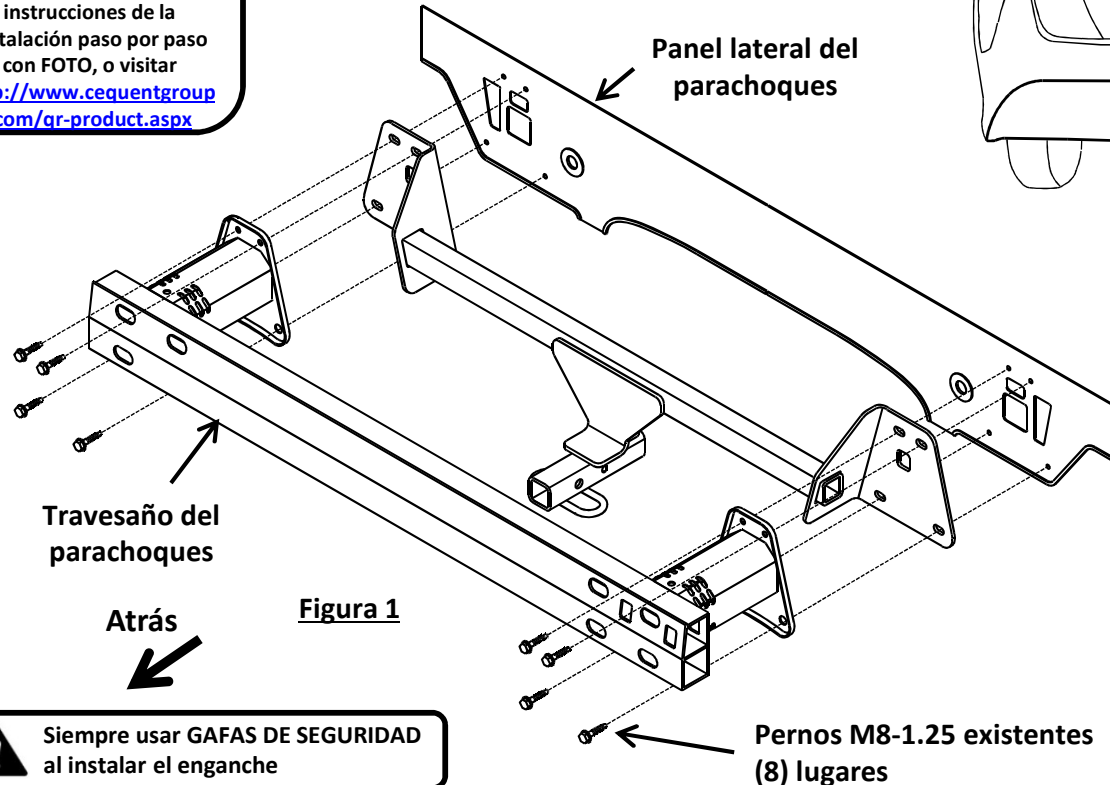
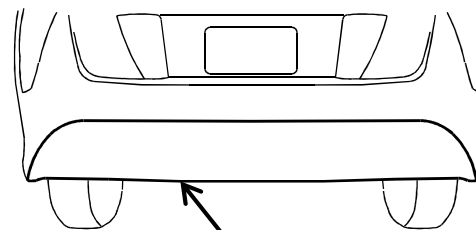


Figura 1



Fascia inferior  
Figura 3

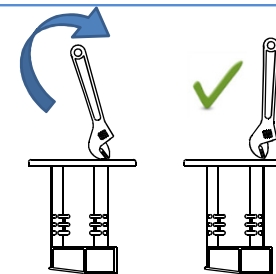
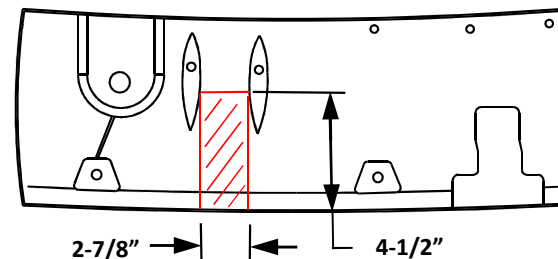


Figura 4



Panel central inferior de la carrocería  
Figura 5

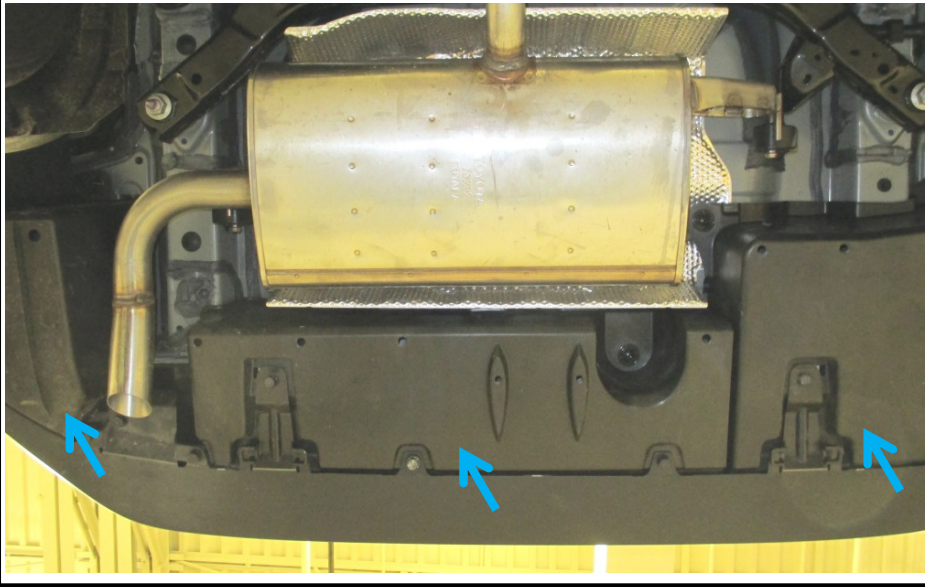


**⚠ Siempre usar GAFAS DE SEGURIDAD al instalar el enganche**

1. Quitar los (3) paneles plásticos inferiores de la carrocería: Con un destornillador de cabeza plana, quitar (14) remaches plásticos a presión y (3) fijadores roscados desde los paneles inferiores.
- 2a. Quitar la fascia inferior: Con un destornillador Phillips, quitar (2) tornillos situados en el borde inferior interior de la fascia inferior, (1) por lado.
  - b.) Con una herramienta de recortar paneles plásticos, quitar (5) abrazaderas que sujetan el cableado a las lengüetas de sujeción de la fascia. Ver la Figura 2.
  - c.) Con una herramienta de recortar paneles plásticos, retirar con cuidado la fascia plástica empezando desde los bordes exteriores. Ver la Figura 3.
3. Quitar el travesaño del parachoques: Con una llave de 12 mm, quitar (8) pernos M8 por lado, que sujetan el travesaño del parachoques al panel lateral. Ver la Figura 1.
4. Modificación del travesaño del parachoques: Con una llave ajustable, doblar las lengüetas en la parte posterior del travesaño del parachoques hasta aproximadamente 15 grados. Ver la Figura 4.
5. Instalación del enganche: Levantar el enganche y el travesaño del parachoques a su posición al alinear los orificios con las tuercas de soldar en el panel lateral. Colocar el enganche en el medio entre el travesaño del parachoques y el panel lateral. Ver la Figura 1.
6. Reinstalar los fijadores: Sin apretar, reinstalar los (8) pernos M8 existentes en las tuercas de soldar en el panel lateral, (4) por lado.
7. **Apretar todos los fijadores con una llave de torque a 20 Lb.-pies (27 N\*M)** **⚠ Se necesita la torsión adecuada para mantener el enganche unido firmemente al vehículo durante el remolque.**
8. Reinstalar la fascia inferior y las abrazaderas del cableado: Reinstalar la fascia inferior al alinear las lengüetas en la fascia inferior con la parte superior de la fascia. Reinstalar las (5) abrazaderas del cableado en las lengüetas de la fascia por encima del travesaño del parachoques. Reinstalar los (2) tornillos en el borde exterior de la fascia.
9. Recortar el panel central inferior de la carrocería: Medir, marcar y recortar el panel central inferior de la carrocería. Ver la Figura 5.
10. Reinstalar los paneles inferiores de la carrocería: Reinstalar los (3) paneles inferiores de la carrocería con los (14) remaches a presión y los (3) fijadores roscados del panel.

Nota: Revisar el enganche con frecuencia, verificando que todos los fijadores y la esfera estén correctamente apretados. Si se quita el enganche, tapar todos los orificios en el colector del baúl u otros paneles de la carrocería para evitar la entrada del agua y los gases del escape. Se debe retirar y reemplazar un enganche o esfera que se hayan dañado. Observar las precauciones de seguridad al trabajar por debajo del vehículo y usar protección visual. No cortar los orificios de acceso o accesorios con soplete. Este producto cumple con las especificaciones y requisitos de seguridad para conectar dispositivos y sistemas de remolque del estado de Nueva York, V.E.S.C. Regulación V-5 y SAE J684.

**1. Quitar los (3) paneles plásticos inferiores de la carrocería:** Con un destornillador de cabeza plana, quitar (14) remaches plásticos a presión y (3) fijadores roscados desde los paneles inferiores.



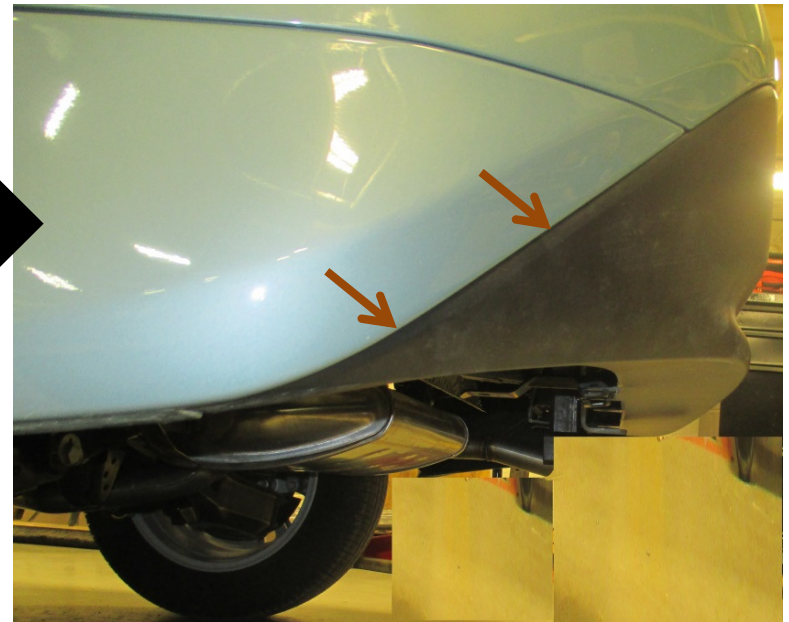
**2a. Quitar la fascia inferior:** Con un destornillador Phillips, quitar (2) tornillos situados en el borde inferior interior de la fascia inferior, (1) por lado.



**2b.** Con una herramienta de recortar paneles plásticos, quitar (5) abrazaderas que sujetan el cableado a las lengüetas de sujeción de la fascia.



**2c.** Con una herramienta de recortar paneles plásticos, retirar con cuidado la fascia plástica empezando desde los bordes exteriores.

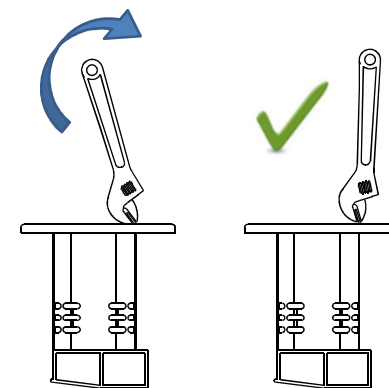
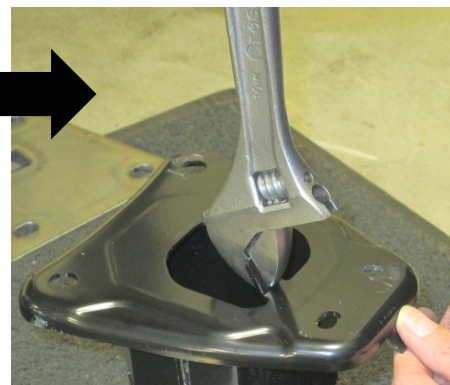




**3. Quitar el travesaño del parachoques:** Con una llave de 12 mm, quitar (8) pernos M8 por lado, que sujetan el travesaño del parachoques al panel lateral.



**4. Modificación del travesaño del parachoques:** Con una llave ajustable, doblar las lengüetas en la parte posterior del travesaño del parachoques hasta aproximadamente 15 grados.



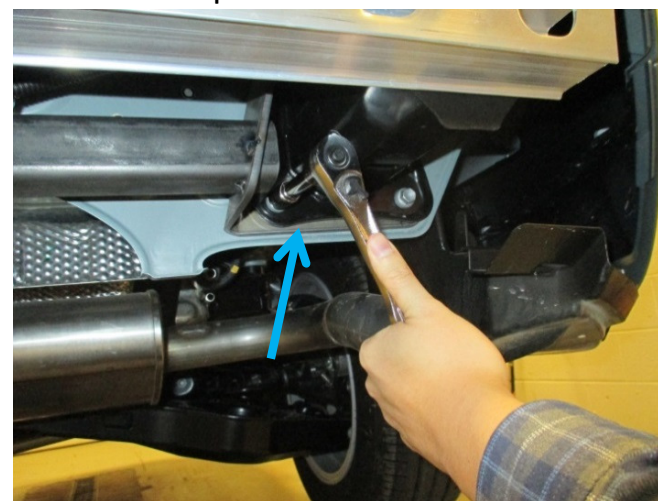
**5. Instalación del enganche:** Levantar el enganche y el travesaño del parachoques a su posición al alinear los orificios con las tuercas de soldar en el panel lateral. Colocar el enganche en el medio entre el travesaño del parachoques y el panel lateral.



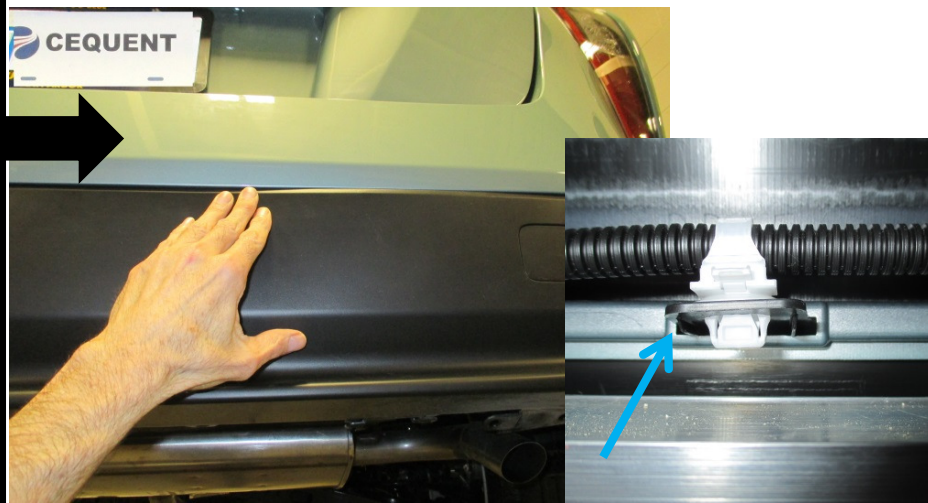
**6. Reinstalar los fijadores:** Sin apretar, reinstalar los (8) pernos M8 existentes en las tuercas de soldar en el panel lateral, (4) por lado.

**7. Apretar todos los fijadores con una llave de torque a 20 Lb.-pies (27 N\*M)**

**⚠ Se necesita la torsión adecuada para mantener el enganche unido firmemente al vehículo durante el remolque.**



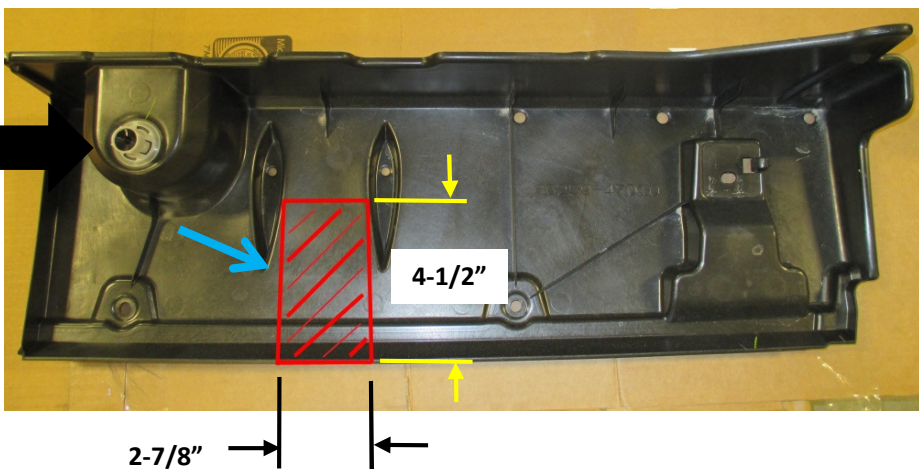
**8. Reinstalar la fascia inferior y las abrazaderas del cableado:** Reinstalar la fascia inferior al alinear las lengüetas en la fascia inferior con la parte superior de la fascia. Reinstalar las (5) abrazaderas del cableado en las lengüetas de la fascia por encima del travesaño del parachoques.



**8. Continuado:**  
Reinstalar los (2) tornillos en el borde exterior de la fascia.



**9. Recortar el panel central inferior de la carrocería:** Medir, marcar y recortar el panel central inferior de la carrocería.



**10. Reinstalar los paneles inferiores de la carrocería:** Reinstalar los (3) paneles inferiores de la carrocería con los (14) remaches a presión y los (3) fijadores roscados del panel.

