

Installation Instructions

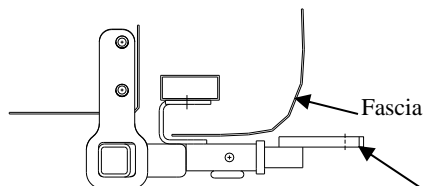
Part Numbers:

**Chevrolet Equinox
Pontiac Torrent
Saturn Vue
GMC Terrain**

36408

06391

90145



(Sold separately)

Drawbar Kit:
36051 Or 90001

Drawbar must be used in the **RISE** position only.

**Do Not Exceed Lower of Towing Vehicle
Manufacturer's Rating or**

3500 LB Max Gross Trailer Weight

300 LB Max Tongue Weight

Hitch Shown In Proper Position

Equipment Required:

Fastener Kit: 36408F

Wrenches: 18mm, 19mm & 3/4

Saturn Vue: Open end 3/4 wrench,
Equinox: 6" Ratchet Extension

Drill Bits: None

Wiring Access Location: Chevrolet SUV3
Pontiac SUV3
Saturn SUV1, SUV2

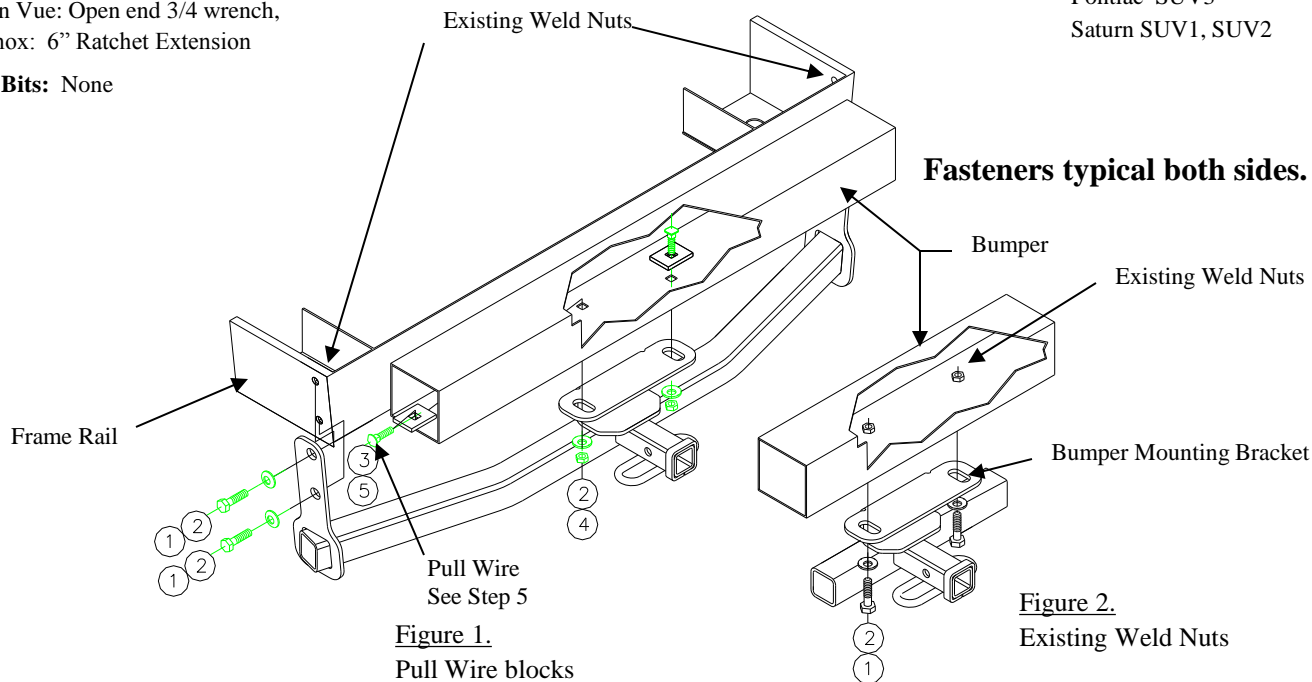


Figure 1.
Pull Wire blocks

Figure 2.
Existing Weld Nuts

①	Qty. (6)	Hex Bolt M12	④	Qty. (2)	Hex Nut 1/2-13
②	Qty. (6)	Conical Washer	⑤	Qty. (2)	Block 1-1/2 X 2
③	Qty. (2)	Carriage Bolt 1/2-13	⑥	Qty. (1)	Pull Wire

1. If present, remove the tie down brackets from vehicle frame rail. Return bolts and tie down bracket to owner.
2. Remove the fascia door on the Equinox.
3. Raise the hitch into position; lifting the bumper mounting bracket over the fascia (where needed). Secure with M12 bolts and conical washers into the existing weld nuts.
4. Hand tighten all bolts.
5. **Saturn Vue:** Pull carriage bolts and small blocks thru end of the bumper and feed through the bumper mounting bracket using the pull wire. Attach conical washer and nut. As shown **Figure 1.**
Chevrolet Equinox, Pontiac Torrent install the M12 bolts and conical washer through the bumper mounting bracket into the existing weld nuts in the bumper, as shown **Figure 2.**
6. Tighten all 1/2-13 GR5 fastener with torque wrench to 75 Lb.-Ft. Tighten all M12 CL8.8 fasteners with torque wrench to 68 Lb.-Ft.
7. Replace the fascia door on the Equinox.

Note: Due to different configuration of the vehicle there will be extra hardware left over.

Note: check hitch frequently, making sure all fasteners and ball are properly tightened. If hitch is removed, plug all holes in trunk pan or other body panels to prevent entry of water and exhaust fumes. A hitch or ball which has been damaged should be removed and replaced. Observe safety precautions when working beneath a vehicle and wear eye protection. Do not cut access or attachment holes with a torch.

This product complies with safety specifications and requirements for connecting devices and towing systems of the state of New York, V.E.S.C. Regulation V-5 and SAE J684.

Instructions d'installation

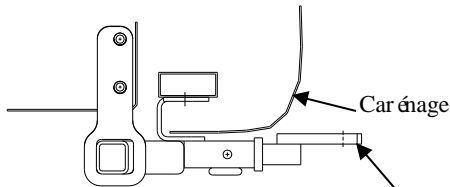
Numéros de pièces :

**Chevrolet Equinox
Pontiac Torrent
Saturn Vue
GMC Terrain**

36408

06391

90145



Attelage montré dans la position appropriée

Équipement requis :

Visserie : 36408F

Clés : 18 mm, 19 mm et 3/4

Saturn Vue : Clé 3/4 à fourche

Equinox : Rallonge de cliquet de 6 po

Mèche : Aucune

**(Vendu séparément)
Ensemble de barre**

de remorquage :
36051 ou 90001

La barre de remorquage doit être utilisée dans la position **ÉLEVÉE** seulement.

Ne pas excéder les spécifications du fabricant de véhicules de remorquage, ou

3 500 lb (1598 Kg) Poids brut maximal de la remorque

300 lb (159 Kg) Poids maximal au timon

Point d'accès au câblage : Chevrolet SUV3
Pontiac SUV3
Saturn SUV1, SUV2

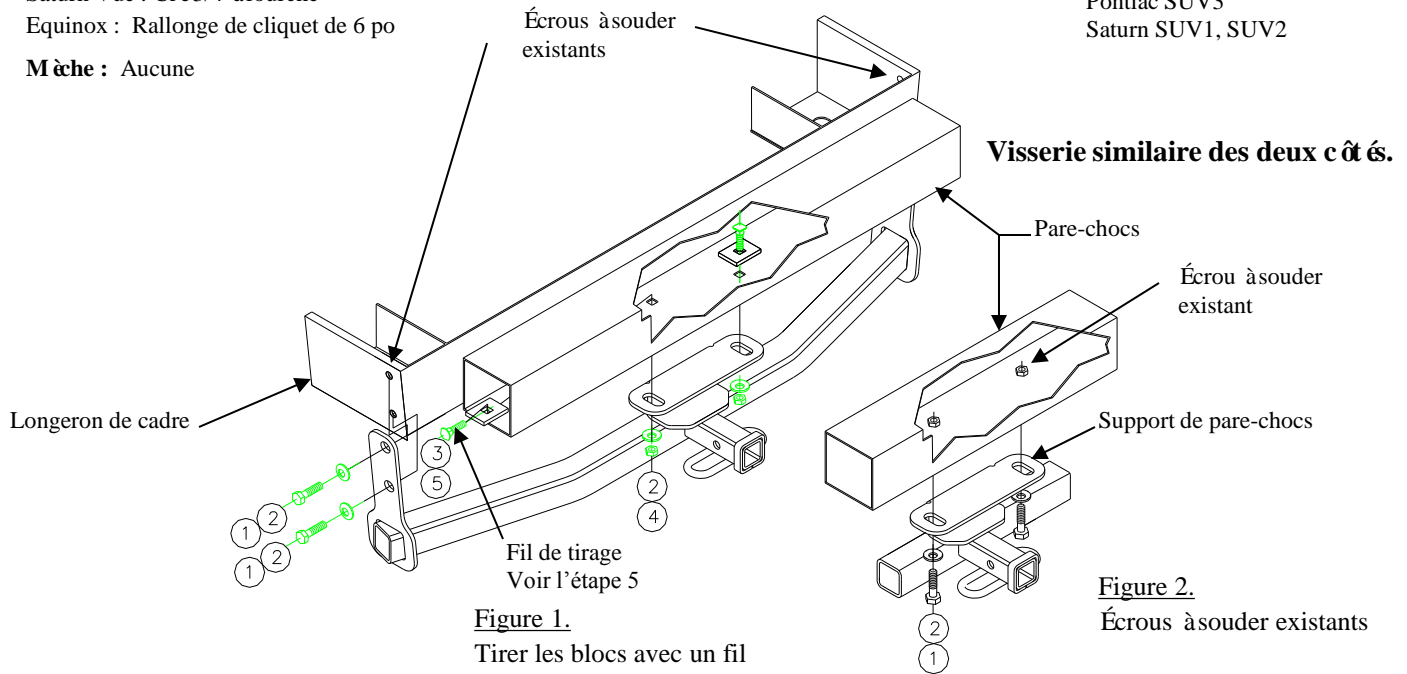


Figure 1.
Tirer les blocs avec un fil

Figure 2.
Écrous à souder existants

①	Qté (6)	Boulon hexagonal M12	④	Qté (2)	Écrou hexagonal 1/2-13
②	Qté (6)	Rondelle conique	⑤	Qté (2)	Bloc 1-1/2 X 2
③	Qté (2)	Boulon de carrosserie 1/2-13	⑥	Qté (1)	Fil de tirage

1. S'il y a lieu, enlever les supports d'arrimage du cadre de châssis. Remettre les boulons et les supports au propriétaire du véhicule.
 2. Enlever la porte du carénage sur le modèle Equinox.
 3. Soulever l'attelage en position; lorsque nécessaire, soulever le support d'attelage de montage du pare-chocs par-dessus le carénage. Installer les boulons et les rondelles coniques M12 dans les écrous à souder existants.
 4. Serrer tous les boulons à la main.
 5. **Saturn Vue:** À l'aide d'un fil de tirage, faire passer les boulons de carrosserie et les petits blocs à travers le bout du pare-chocs, puis à travers le support du pare-chocs. Installer une rondelle conique et un écrou. Voir la [figure 1](#).
Chevrolet Equinox, Pontiac Torrent : Installer les boulons et rondelles coniques M12 à travers le support de pare-chocs, puis dans les écrous à souder existants du pare-chocs, comme illustré à la [figure 2](#).
 6. Serrer toute la visserie 1/2-13 GR5 en appliquant un couple de serrage de 75 lb-pi (102 N*M). Serrer toute la visserie de M12 CL8.8 en appliquant un couple de serrage de 68 lb-pi (92 N*M).
 7. Replacer la porte du carénage sur le modèle Equinox.
- Remarque : Étant donné les différences d'un véhicule à l'autre, des éléments de visserie peuvent rester à la fin.

Remarque : Vérifier l'attelage fréquemment, en s'assurant que toute la visserie et la bille sont serrées adéquatement. Si l'attelage est enlevé boucher tous les trous percés dans le coffre ou la carrosserie afin de prévenir l'infiltration d'eau ou de gaz d'échappement. Un attelage ou bille endommagés doivent être enlevés et remplacés. Observer les mesures de sécurité appropriées en travaillant sous le véhicule et porter des lunettes de protection. Ne jamais utiliser une torche pour découper un accès ou un trou de fixation.

Ce produit est conforme aux normes V-5 et SAE J684 de la V.E.S.C. (État de New York) concernant les spécifications en matière de sécurités des systèmes d'attelage.

Instrucciones de instalación

Números de partes:

Chevrolet Equinox
Pontiac Torrent
Saturn Vue
GMC Terrain

36408

06391

90145

No supere el valor inferior entre la calificación del fabricante del vehículo del remolque o

(Se vende por separado)
Kit de barra de tracción:

36051 690001

La barra de tracción se debe usar en la posición

LEVANTADA únicamente.

3500 LB (1589 Kg) Peso máximo bruto del remolque

300 LB (159 Kg) Peso máximo en la horquilla

Ubicación del acceso al cableado: Chevrolet SUV3
 Pontiac SUV3
 Saturn SUV1, SUV2

El enganche se muestra en la posición correcta

Equipo necesario:

Kit de tornillos: 36408F

Llaves: 18mm, 19mm y 3/4

Saturn Vue: Llave abierta de 3/4,

Equinox: Extensión de trinquete de 6"

Brocas de taladro: Ninguna

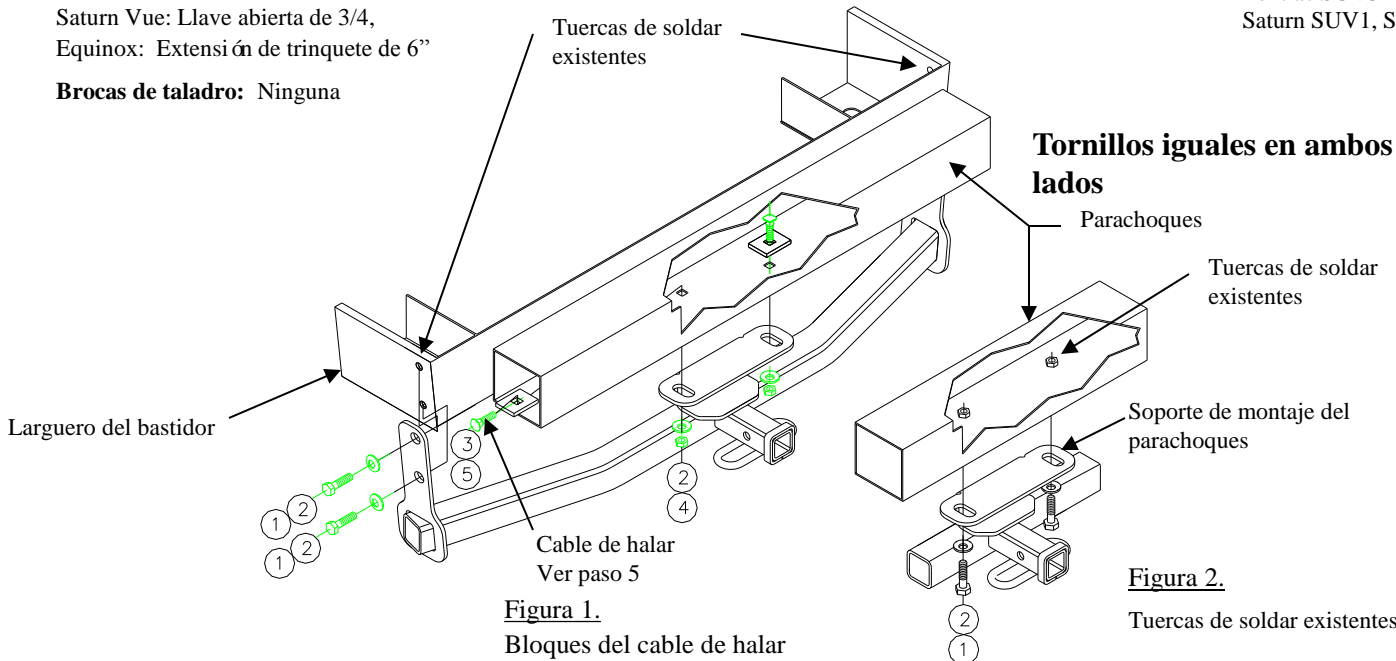


Figura 1.
 Bloques del cable de halar

Figura 2.
 Tuercas de soldar existentes

①	Cant. (6)	Perno hexagonal M12	④	Cant. (2)	Tuerca hexagonal 1/2-13
②	Cant.(6)	Arandela cónica	⑤	Cant. (2)	Bloque 1-1/2 X 2
③	Cant. (2)	Perno de carruaje 1/2-13	⑥	Cant. (1)	Cable de halar

- Si están presentes, retire los soportes de amarre del larguero del bastidor del vehículo. Devuelva los pernos y el soporte de amarre al propietario.
 - Retire la puerta protectora del Equinox.
 - Suba el enganche a su posición, levantando el soporte de montaje del parachoques por encima de la placa protectora (donde se necesite). Asegure con pernos M12 y arandelas cónicas en las tuercas de soldar existentes, con cuidado de no empujar los pernos en el bastidor.
 - Apriete todos los pernos a mano.
 - Saturn Vue:** Hale los pernos de carruaje y los bloques pequeños a través del extremo del parachoques e introduzca a través del soporte de montaje del parachoques con el cable de halar. Una la arandela cónica y la tuerca como se muestra en la **Figura 1**.
 - Chevrolet Equinox, Pontiac Torrent:** Instale los pernos M12 y la arandela cónica a través del soporte de montaje del parachoques dentro de las tuercas de soldar existentes en el parachoques, como se muestra en la **Figura 2**.
 - Apriete todos los tornillos 1/2-13 GR5 con una llave de torsián hasta 75 Lb.-pies (102 N*M). Apriete todos los tornillos M12 CL8.8 con una llave de torsián hasta 68 Lb.-pies (92 N*M).
 - Reemplace la puerta protectora en el Equinox.
- Nota: Debido a la diferente configuración del vehículo sobran algunas piezas.

Nota: Revise el enganche con frecuencia, verificando que todos los tornillos sujetadores y la bola están correctamente apretados. Si se quita el enganche, tape todos los orificios en el colector del baúl u otros paneles de la carrocería para evitar la entrada del agua y los gases del escape. Se debe retirar y reemplazar un enganche o bola que se haya dañado. Observe las precauciones de seguridad al trabajar por debajo del vehículo y use protección visual. No corte el acceso o los orificios del accesorio con soplete. Este producto cumple con las especificaciones y requisitos de seguridad para conectar dispositivos y sistemas de remolque del estado de Nueva York. V.E.S.C. Regulación V-5 y SAE J684