

# Installation Instructions

## Chrysler Sebring, All but convertible Dodge Avenger, All

Part Numbers:

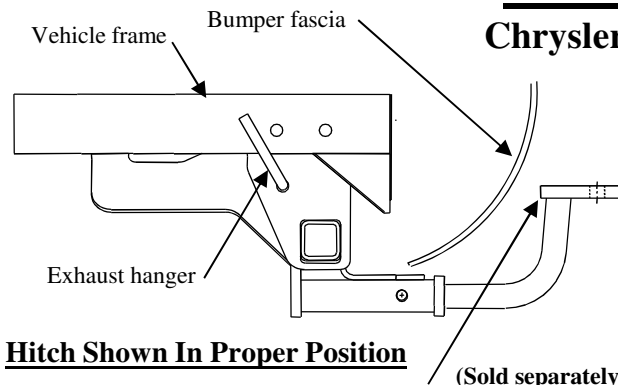
**36448**  
**90166**  
**06526**

Do Not Exceed Lower of Towing Vehicle  
Manufacturer's Rating or

Hitch type	Max Gross Trailer WT	Max Tongue WT
Weight Carrying Ball Mount	<b>3500 lb. (1589 Kg)</b>	<b>300 lb. (136 Kg)</b>

Wiring Access Location: (Sebring) PC3 & PC4

Wiring Access Location: (Avenger) PC1 & PC2



### Hitch Shown In Proper Position

(Sold separately)

#### Equipment Required:

**Fastener Kit: 36448F**

**Wrenches: 3/4", 7/8"**

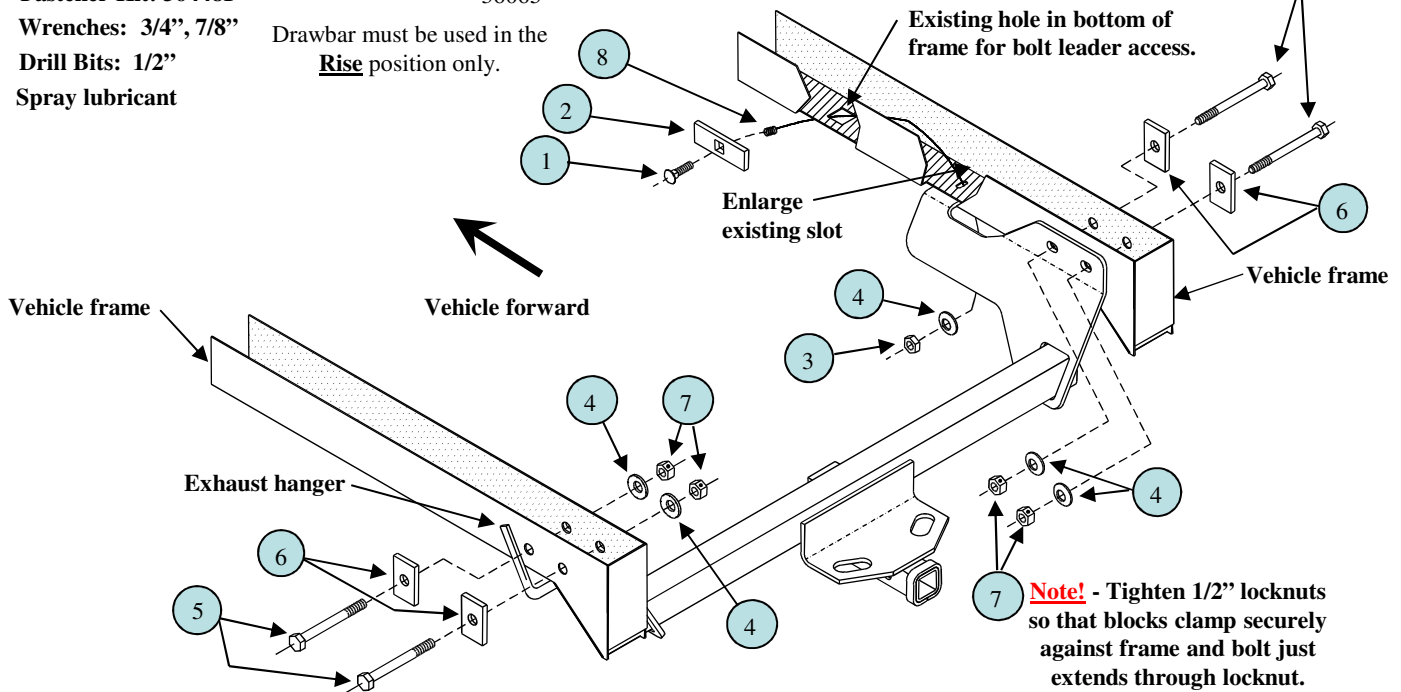
**Drill Bits: 1/2"**

**Spray lubricant**

#### Drawbar Kit:

36065

Drawbar must be used in the **Rise** position only.



1	Qty. (1)	1/2"-13 X 1-1/2" Carriage bolt	5	Qty. (4)	1/2"-13 X 4" Gr.5 Hex Bolts
2	Qty. (1)	1/4" X 1" X 3" Carriage block	6	Qty. (4)	3/16" X 1-1/4" X 2" Blocks
3	Qty. (1)	1/2" Hex nut	7	Qty. (4)	1/2" Hex Lock nuts
4	Qty. (5)	1/2" Conical washers	8	Qty. (1)	1/2" Bolt leader

1. Remove exhaust hangers both sides. Spraying a lubricant on the metal hanger rod and the rubber isolator helps removal.
2. Raise hitch into position and insert 4" bolts and blocks through frame and hitch (2) places both sides. Install conical washers and 1/2" locknuts. Hand tighten only. **Important!** – These nuts will be tightened so that bolt just extends through locknut later.
3. Use hitch as template to drill out slot in bottom of vehicle frame on passenger's side. Use bolt leader to install bolt and block through vehicle frame and hitch. Install conical washer and nut. Torque this nut to 75 ft. lbs./ 102 N\*M.
4. Tighten all (4) 1/2" fasteners installed in Step 2. Tighten these bolts so that blocks clamp securely against frame and bolt just extends through locknut.

**Tighten 1/2" standard hex nut with torque wrench to 75 lb.-ft., 102 N\*M,**

**Tighten all 1/2" hex locknuts so that blocks clamp securely against frame and bolts just extend through locknuts. Do not over torque!**

Note: check hitch frequently, making sure all fasteners and ball are properly tightened. If hitch is removed, plug all holes in trunk pan or other body panels to prevent entry of water and exhaust fumes. A hitch or ball which has been damaged should be removed and replaced. Observe safety precautions when working beneath a vehicle and wear eye protection. Do not cut access or attachment holes with a torch.

This product complies with safety specifications and requirements for connecting devices and towing systems of the state of New York, V.E.S.C. Regulation V-5 and SAE J684.

# Instructions d'installation

Numéros de pièces :

**36448**

**90166**

**06526**

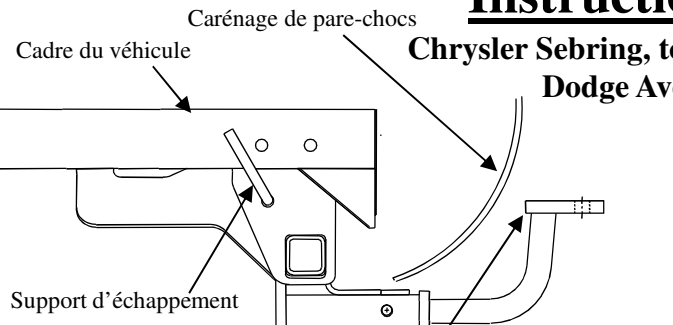
**Chrysler Sebring, tous les modèles sauf convertibles**  
**Dodge Avenger, tous les modèles**

Ne pas excéder les spécifications du fabricant de véhicules de remorquage, ni :

Type d'attelage	Poids brut max. de la remorque	Poids max. au timon
Capacité de charge Montage sur boule	<b>3 500 lb (1 589 kg)</b>	<b>300 lb (136 kg)</b>

Points d'accès au câblage : (Sebring) PC3 et PC4

Points d'accès au câblage : (Avenger) PC1 et PC2



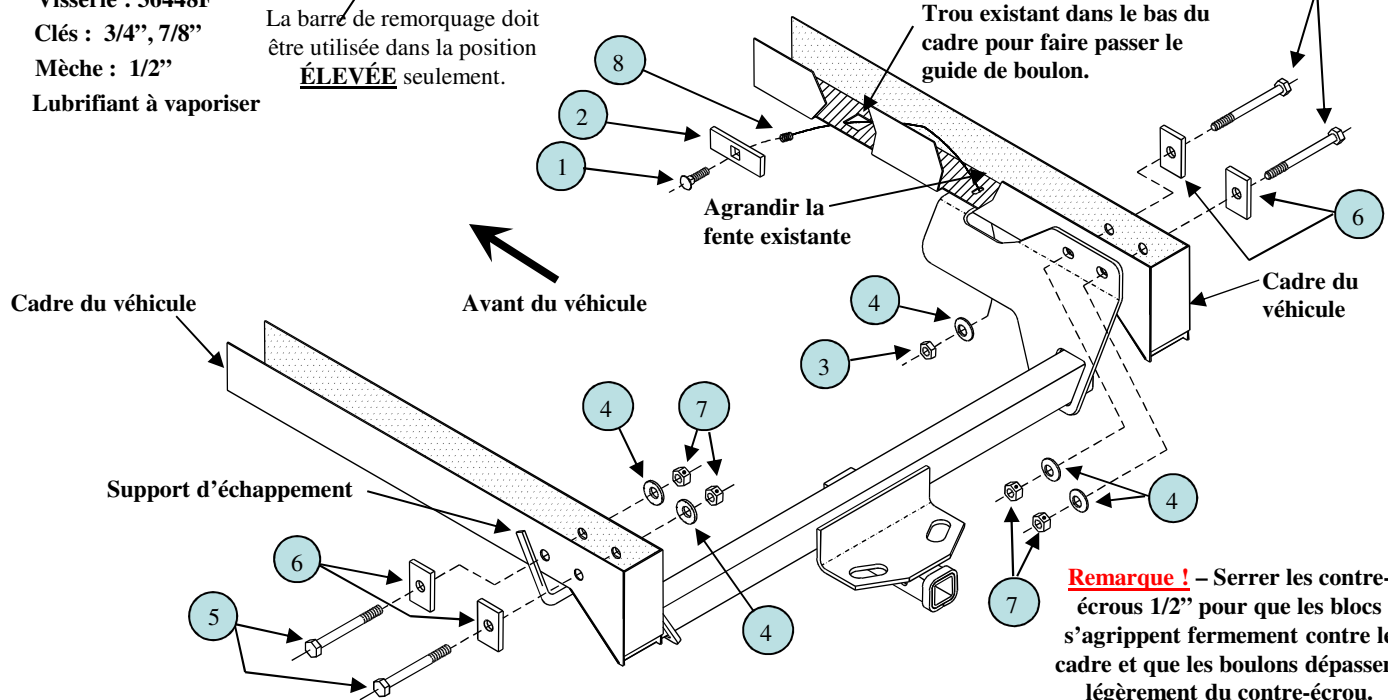
**Attelage montré dans la position appropriée**

**Équipement requis :**

- Visserie : 36448F
- Clés : 3/4", 7/8"
- Mèche : 1/2"
- Lubrifiant à vaporiser

La barre de remorquage doit être utilisée dans la position **ÉLEVÉE** seulement.

**(Vendu séparément)**  
**Ensemble de barre de remorquage:**  
 36065



**Remarque !** – Serrer les contre-écrous 1/2" pour que les blocs s'agrippent fermement contre le cadre et que les boulons dépassent légèrement du contre-écrou.

1	Qté (1)	Boulon de carrosserie 1/2"-13 X 1-1/2"	5	Qté (4)	Boulons hex. 1/2"-13 X 4" Gr.5
2	Qté (1)	Bloc de carrosserie 1/4" X 1" X 3"	6	Qté (4)	Blocs 3/16" X 1-1/4" X 2"
3	Qté (1)	Écrou hexagonal 1/2"	7	Qté (4)	Contre-écrous hex. 1/2"
4	Qté (5)	Rondelles coniques 1/2"	8	Qté (1)	Guide de boulon 1/2"

1. Enlever les supports d'échappement des deux côtés. La vaporisation d'un lubrifiant sur la tige du support métallique et l'isolateur en caoutchouc facilite l'enlèvement.
2. Soulever l'attelage en position et insérer des boulons 4 po et leurs blocs à travers le cadre et l'attelage à deux (2) endroits, des deux côtés. Installer des rondelles coniques et des contre-écrous 1/2 po. Serrer à la main seulement. **Important !** – Ces écrous seront serrés de manière à ce que le boulon dépasse à peine du contre-écrou plus tard.
3. Utiliser l'attelage comme gabarit pour percer une fente dans le bas du cadre du véhicule côté passager. Utiliser le guide de boulon pour installer le boulon et le bloc à travers le cadre du véhicule et l'attelage. Installer la rondelle conique et l'écrou. Serrer cet écrou au couple de 75 lb-pi/102 N\*M.
4. Serrer toutes (4) les attaches 1/2 po installées à l'étape 2. Serrer ces boulons de façon à ce que les blocs s'agrippent fermement contre le cadre et que le boulon dépasse légèrement du contre-écrou.

**Serrer l'écrou hexagonal standard 1/2" au couple de 75 lb-pi, 102 N\*M.**

**Serrer tous les contre-écrous hex. 1/2" pour que les blocs s'agrippent fermement contre le cadre et que les boulons dépassent à peine des contre-écrous.**

**Ne pas serrer excessivement !**

Remarque : Vérifier l'attelage fréquemment, en s'assurant que toute la visserie et la bille sont serrées adéquatement. Si l'attelage est enlevé, boucher tous les trous percés dans le coffre ou la carrosserie afin de prévenir l'infiltration d'eau ou de gaz d'échappement. Un attelage ou bille endommagés doivent être enlevés et remplacés. Observer les mesures de sécurité appropriées en travaillant sous le véhicule et porter des lunettes de protection. Ne jamais utiliser une torche pour découper un accès ou un trou de fixation. Ce produit est conforme aux normes V-5 et SAE J684 de la V.E.S.C. (État de New York) concernant les spécifications en matière de sécurité des systèmes d'attelage.

# Instrucciones de instalación

Números de partes:

**36448**  
**90166**  
**06526**

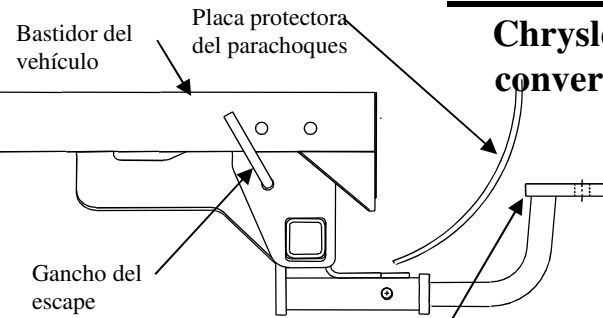
## Chrysler Sebring, todos excepto el convertible Dodge Avenger, todos

No supere el valor inferior entre la calificación del fabricante del vehículo del remolque o

Tipo de enganche	Peso máximo bruto del remolque	Peso máximo de la horquilla
Carga de peso Montaje de bola	<b>3500 lb. (1589 Kg)</b>	<b>300 lb. (136 Kg)</b>

Ubicación del acceso al cableado: (Sebring) PC3 y PC4

Ubicación del acceso al cableado: (Avenger) PC1 y PC2



**El enganche se muestra en la posición correcta**

**Equipo necesario:**

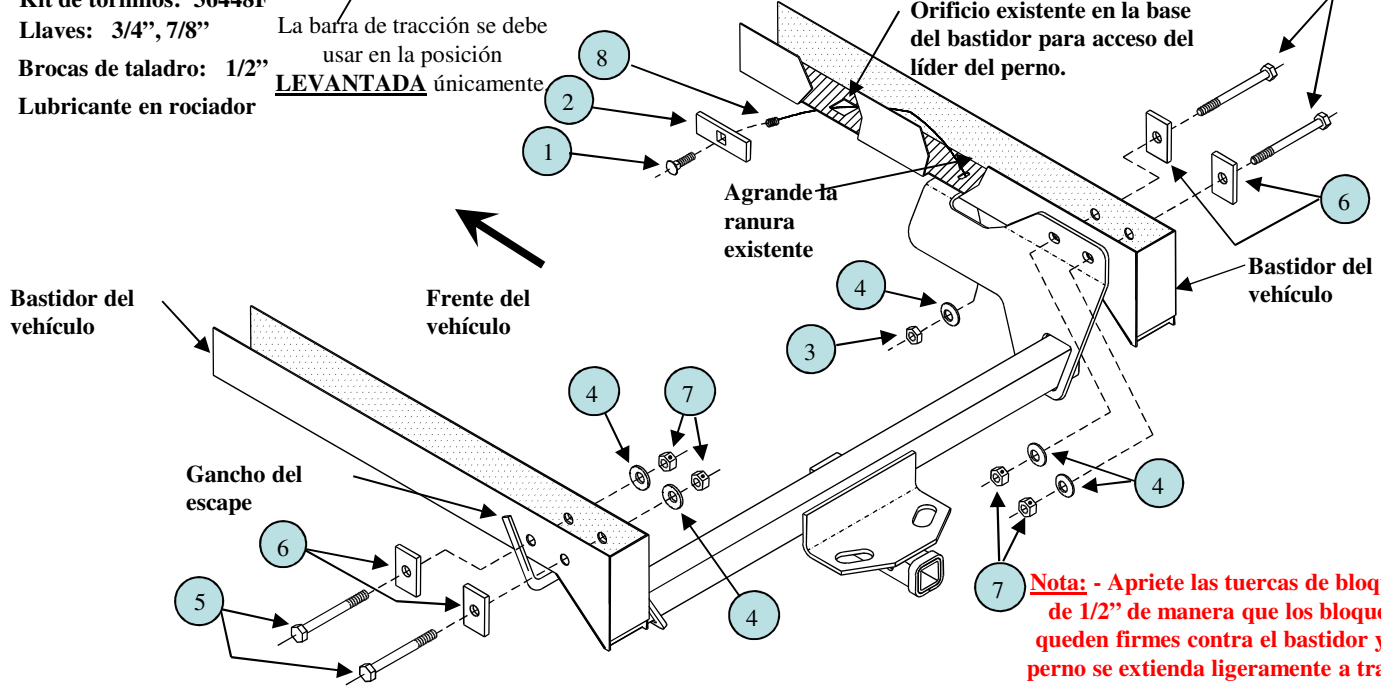
- Kit de tornillos: 36448F
- Llaves: 3/4", 7/8"
- Brocas de taladro: 1/2"
- Lubricante en rociador

(Se vende por separado)

**Kit de barra de tracción:**

36065

La barra de tracción se debe usar en la posición **LEVANTADA** únicamente



**Nota: - Apriete las tuercas de bloqueo de 1/2" de manera que los bloques queden firmes contra el bastidor y el perno se extienda ligeramente a través de la tuerca de bloqueo.**

1	Cant. (1)	Perno de carruaje 1/2"-13 X 1-1/2"	5	Cant. (4)	Pernos hexagonales 1/2-13 X 4
2	Cant. (1)	Bloque de carruaje 1/4" X 1" X 3"	6	Cant. (4)	Bloques 3/16" X 1-1/4" X 2"
3	Cant. (1)	Tuerca hexagonal 1/2"	7	Cant. (4)	Tuercas de bloqueo hexagonales 1/2"
4	Cant. (5)	Arandelas cónicas 1/2"	8	Cant. (1)	Perno líder 1/2"

- Quite los ganchos de escape en ambos lados. Rociar un lubricante en el vástago del gancho de metal y el aislador de goma ayuda para el desmonte.
- Levante el enganche a su posición e inserte pernos de 4" y bloques a través del bastidor y enganche en (2) lugares en ambos lados. Instale arandelas cónicas y tuercas de bloqueo de 1/2". Apriete a mano únicamente. **¡IMPORTANTE!** – Estas tuercas se apretarán de manera que el perno se extienda ligeramente a través de la tuerca de bloqueo más adelante.
- Use el enganche como plantilla para perforar la ranura en el fondo del bastidor del vehículo en el costado del bastidor. Use el perno líder para instalar el perno y el bloque a través del bastidor del vehículo y del enganche. Instale la arandela cónica y tuerca. Apriete esta tuerca a 75 pies. lbs./ 102 N\*M.
- Apriete todos los (4) sujetadores de 1/2" instalados en el paso 2. Apriete estos pernos de manera que los bloques sujeten firmemente contra el bastidor y el perno se extienda ligeramente a través de la tuerca de bloqueo.

**Apriete la tuerca hexagonal estándar de 1/2" con una llave de torsión a 75 lb.-pies, 102 N\*M.**

**Apriete todas las tuercas de bloqueo hexagonal 1/2" de manera que los bloques sujeten firmemente el bastidor y los pernos se extiendan ligeramente a través de las tuercas de bloqueo. ¡No apriete en exceso!**

Nota: Revise el enganche con frecuencia, verificando que todos los tornillos y la bola estén correctamente apretados. Si se quita el enganche tape todos los orificios en el colector del baúl u otros paneles de la carrocería para evitar la entrada del agua y los gases del escape. Se debe retirar y reemplazar un enganche o bola que se haya dañado. Observe las precauciones de seguridad al trabajar por debajo del vehículo y use protección visual. No corte los orificios de acceso o accesorios con soplete.

Este producto cumple con las especificaciones y requisitos de seguridad para conectar dispositivos y sistemas de remolque del estado de Nueva York, V.E.S.C. Regulación V-5 y SAE J684.