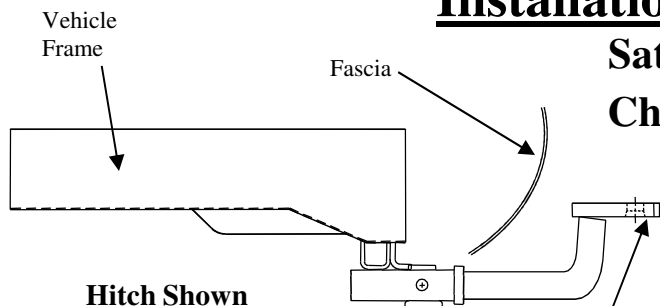


Installation Instructions

Part Numbers:

Saturn Vue
Chevrolet Captiva

36450
90167
06528



Hitch Shown
In Proper Position

Equipment Required:

Fastener Kit: 36450F

Wrenches: 18mm

Drill Bits: None

(Sold separately)

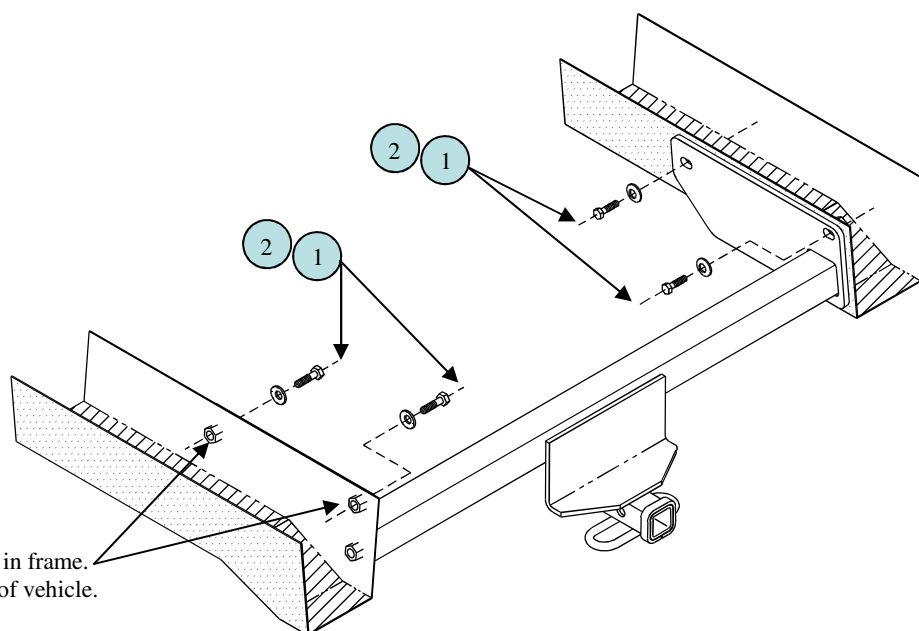
Drawbar Kit:
36061

Drawbar must be used in the **Rise** position only.

**Do Not Exceed Lower of Towing Vehicle
Manufacturer's Rating or**

Hitch type	Max Gross Trailer WT	Max Tongue WT
Weight Carrying Ball Mount	3500 lb. (1589 Kg)	300 lb. (136 Kg)

Wiring Access Location: SUV3 & SUV4



1	Qty. (4)	12mm-1.75 X 35mm Cl 10.9 Hex head bolts	2	Qty. (4)	1/2" Conical washers
----------	----------	---	----------	----------	----------------------

1. It may be necessary to temporarily lower exhaust system to allow for easier access to install frame bolts. If necessary remove (2) rearward rubber isolator hangers per side. Spraying with a lubricant will aid in removing isolators off of studs.
2. Raise hitch into position and install 12mm bolts and conical washers supplied into existing weldnuts in vehicle frame as shown above.
3. Reinstall exhaust hangers if removed. Torque all fasteners to specifications below.

Tighten all 12mm fasteners with torque wrench to 92 lb.-ft., 125 N*M

Note: check hitch frequently, making sure all fasteners and ball are properly tightened. If hitch is removed, plug all holes in trunk pan or other body panels to prevent entry of water and exhaust fumes. A hitch or ball which has been damaged should be removed and replaced. Observe safety precautions when working beneath a vehicle and wear eye protection. Do not cut access or attachment holes with a torch.

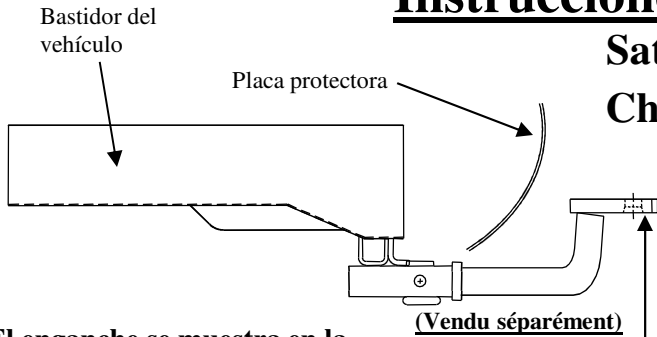
This product complies with safety specifications and requirements for connecting devices and towing systems of the state of New York, V.E.S.C. Regulation V-5 and SAE J684.

Instrucciones de instalación

Números de partes:

Saturn Vue
Chevrolet Captiva

36450
90167
06528



No supere el valor inferior entre la calificación del fabricante del vehículo del remolque o

Tipo de enganche	Peso máximo bruto del remolque	Peso máximo de la horquilla
Carga de peso Montaje de bola	3500 lb. (1589 Kg)	300 lb. (136 Kg)

Ubicación del acceso al cableado: SUV3 y SUV4

El enganche se muestra en la posición correcta

Equipo necesario:

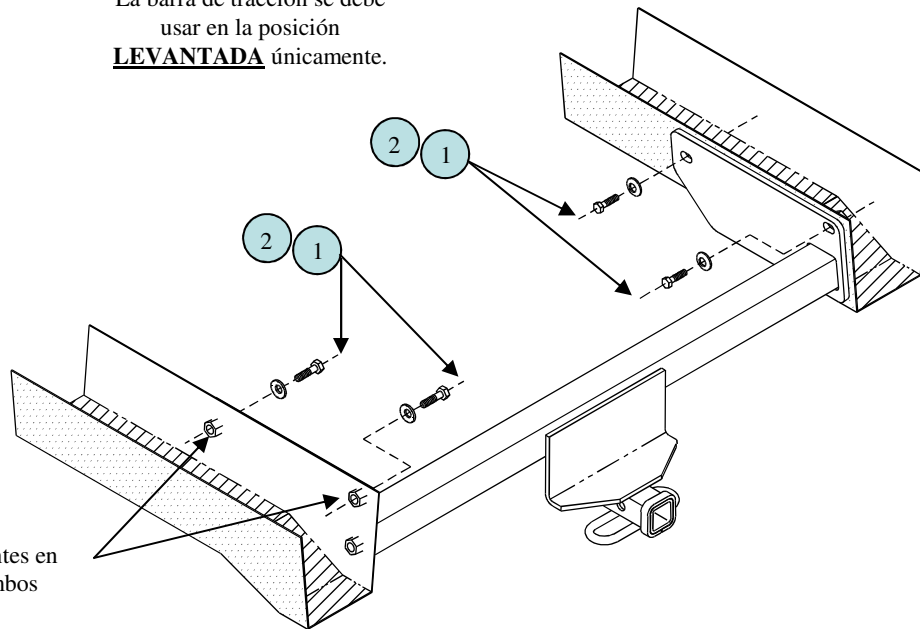
Kit de tornillos: 36450F

Llaves: 18mm

Brocas de taladro: Ninguna

Kit de barra de tracción:
36061

La barra de tracción se debe usar en la posición **LEVANTADA** únicamente.



Tuercas de soldar existentes en el bastidor. Igual en ambos lados del vehículo.

1	Cant. (4)	Pernos de cabeza hexagonal de 12mm-1.75 X 35mm Cl 10.9	2	Cant. (4)	Arandelas cónicas 1/2"
----------	-----------	--	----------	-----------	------------------------

- Podría ser necesario bajar temporalmente el sistema de escape para permitir un acceso más fácil para instalar los pernos del bastidor. Si es necesario, retire (2) ganchos aislantes de hule posteriores por lado. Rociar con un lubricante ayudará para quitar los aisladores de los montantes.
- Levante el enganche a su posición e instale pernos de 12mm y arandelas cónicas que se suministran en las tuercas de soldar existentes en el bastidor del vehículo como se muestra arriba.
- Vuelva instalar los ganchos, si se retiraron. Apriete todos los tornillos según las siguientes especificaciones.

Apriete todos los tornillos 12mm con una llave de torsión a 92 Lb.-pies (125 N*M)

Nota: Revise el enganche con frecuencia, verificando que todos los tornillos y la bola estén correctamente apretados. Si se quita el enganche tape todos los orificios en el colector del baúl u otros paneles de la carrocería para evitar la entrada del agua y los gases del escape. Se debe retirar y reemplazar un enganche o bola que se haya dañado. Observe las precauciones de seguridad al trabajar por debajo del vehículo y use protección visual. No corte los orificios de acceso o accesorios con soplete.

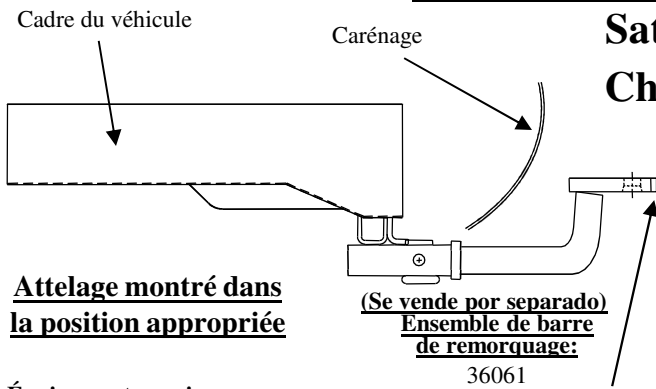
Este producto cumple con las especificaciones y requisitos de seguridad para conectar dispositivos y sistemas de remolque del estado de Nueva York, V.E.S.C. Regulación V-5 y SAE J684.

Instructions d'installation

Numéros de pièces :

Saturn Vue
Chevrolet Captiva

36450
90167
06528



Attelage montré dans la position appropriée

Équipement requis :

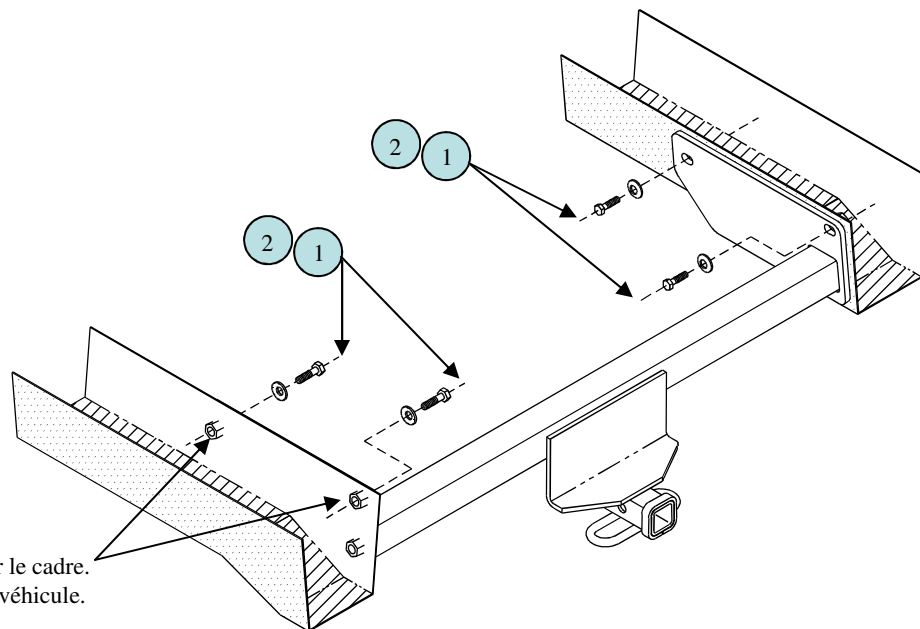
Visserie : 36450F
Clé : 18 mm
Mèches : Aucune

La barre de remorquage doit être utilisée dans la position **ÉLEVÉE** seulement.

Ne pas excéder les spécifications du fabricant de véhicules de remorquage, ni :

Type d'attelage	Poids brut max. de la remorque	Poids max. au timon
Capacité de charge Montage sur boule	3500 lb (1589 kg)	300 lb (136 kg)

Points d'accès au câblage : SUV3 et SUV4



Écrous à souder existants sur le cadre.
Similaire des deux côtés du véhicule.

1	Qté (4)	Boulons hex. 12mm-1.75 X 35mm Cl 10.9	2	Qté (4)	Rondelles coniques 1/2"
----------	---------	---------------------------------------	----------	---------	-------------------------

1. Il peut s'avérer nécessaire d'abaisser temporairement le système d'échappement pour faciliter l'installation des boulons de cadre. Si nécessaire, enlever les deux (2) isolateurs arrière en caoutchouc de chaque côté. La vaporisation d'un lubrifiant facilitera le retrait des isolateurs de leurs goujons.
2. Soulever l'attelage en position et installer les boulons 12 mm et leurs rondelles coniques dans les écrous à souder existants du cadre du véhicule, comme illustré ci-dessus.
3. Réinstaller les supports d'échappement s'ils ont été retirés. Serrer toute la visserie selon les spécifications de couple ci-dessous.

Serrer toute la visserie 12mm au couple de 92 lb-pi (125 N*M).

Remarque : Vérifier l'attelage fréquemment, en s'assurant que toute la visserie et la bille sont serrées adéquatement. Si l'attelage est enlevé, boucher tous les trous percés dans le coffre ou la carrosserie afin de prévenir l'infiltration d'eau ou de gaz d'échappement. Un attelage ou bille endommagés doivent être enlevés et remplacés. Observer les mesures de sécurité appropriées en travaillant sous le véhicule et porter des lunettes de protection. Ne jamais utiliser une torche pour découper un accès ou un trou de fixation.

Ce produit est conforme aux normes V-5 et SAE J684 de la V.E.S.C. (État de New York) concernant les spécifications en matière de sécurité des systèmes d'attelage.