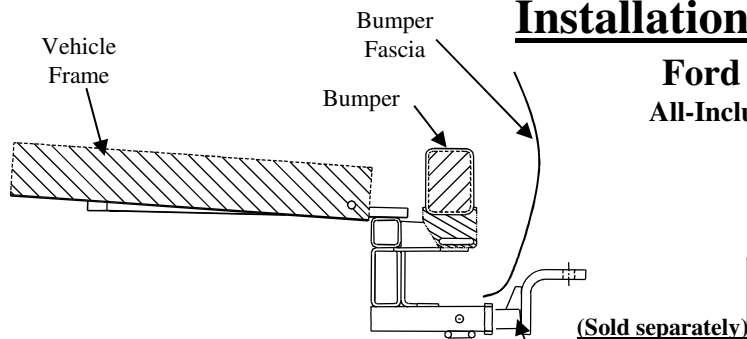


# Installation Instructions

**Ford Taurus**  
All-Including SHO

Part Numbers:

**36492**  
**90075**  
**06121**



**Hitch Shown In Proper Position**

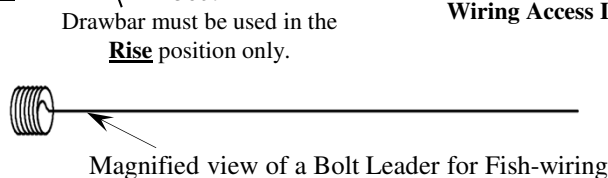
**Equipment Required:**

- Fastener Kit:** 36492F
- Wrenches:** 18mm, 3/4", 7/8"
- Drill Bits:** 1/2"
- Other items:** Spray lubricant

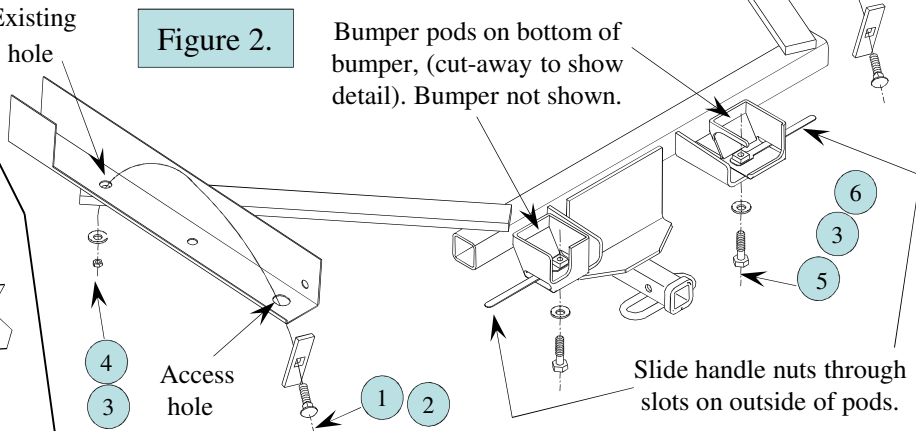
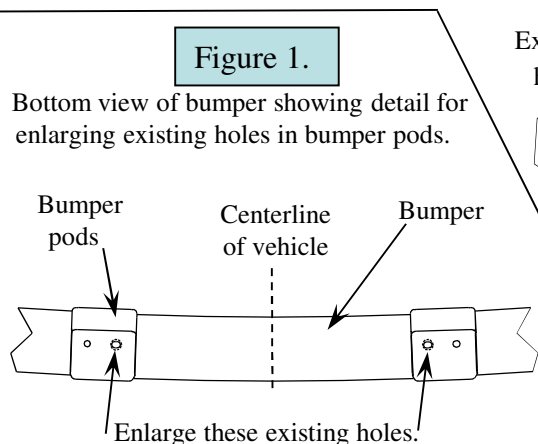
**Do Not Exceed Lower of Towing Vehicle Manufacturer's Rating or**

| Hitch type                 | Max Gross Trailer WT (LB) | Max Tongue WT (LB)  |
|----------------------------|---------------------------|---------------------|
| Weight Carrying Ball Mount | <b>3500 (1589 Kg)</b>     | <b>300 (136 Kg)</b> |

**Wiring Access Location:** PC3 , PC4



**Fasteners Typical Both Sides of Vehicle**



|   |          |                                       |   |          |   |
|---|----------|---------------------------------------|---|----------|---|
| 1 | Qty. (2) | Carriage Bolt, 1/2"-13 X 1-3/4" Gr. 5 | 4 | Qty. (2) | Hex Nut, 1/2"-13                              |
| 2 | Qty. (2) | Carriage Block, 1/4" X 1" X 3"        | 5 | Qty. (2) | Hex Bolt, 1/2"-13 X 1-1/4" Gr.5               |
| 3 | Qty. (4) | Conical Toothed Washer, 1/2"          | 6 | Qty. (2) | *Handle-Nut, 1/2"-13 (See torque specs below) |

1. Remove plastic push rivets holding bumper fascia straps to bumper pods both sides. Bend fascia straps down. Drill out existing holes in bottom of bumper pods as shown in **Figure 1** above. Be sure to drill out the elongated holes toward the center of vehicle on both bumper pods.
2. Temporarily lower exhaust system by removing the rubber isolators off of the muffler hanger on vehicle frame and below rear axle. On dual muffler remove Passenger side hanger bracket. It helps to spray a lubricant on rubber isolators to aid in removal.
3. Fish-wire 1/2" Carriage bolts and blocks through large access holes in bottom of vehicle frame and down through 3/4" holes in bottom of vehicle frame as shown in **Figure 2** above. Typical both sides of vehicle.
4. Raise hitch into position over the muffler(s) and exhaust pipe(s) aligning the holes in the hitch over the bolts previously installed in **Step 3**. Be careful not to push bolts back up into frame. Loosely install the 1/2" conical toothed washers & nuts.
5. Holding hitch up against bottom of bumper pods align holes in hitch with previously drilled out holes in bumper pods from **Step 1**. If necessary run drill bit up through hitch and bumper to align.
6. Install 1/2" hex bolts & conical washers up through hitch and through bumper brackets into handle-nuts as shown above.
7. Center hitch on vehicle and tighten fasteners to specifications below.
8. Raise exhaust system back into position, re-attaching hanger bracket if removed and rubber isolators including under axle. Also re-attach plastic bumper fascia straps and rivets removed in **Step 1**.

Tighten 1/2"-13 Gr.5 bolts with torque wrench to 75 Lb.-Ft. (102 N\*M) \*Tighten 1/2"-13 Gr. 5 bolts into handle-nuts to 50 Lb.-Ft. (68 N\*M).

Note: check hitch frequently, making sure all fasteners and ball are properly tightened. If hitch is removed, plug all holes in trunk pan or other body panels to prevent entry of water and exhaust fumes. A hitch or ball which has been damaged should be removed and replaced. Observe safety precautions when working beneath a vehicle and wear eye protection. Do not cut access or attachment holes with a torch.

This product complies with safety specifications and requirements for connecting devices and towing systems of the state of New York, V.E.S.C. Regulation V-5 and SAE J684.

# Instrucciones de instalación

Números de partes:

**36492**

**90075**

**06121**

## Ford Taurus

Todos - incluido SHO

(Vendu séparément)

**Kit de barra de**

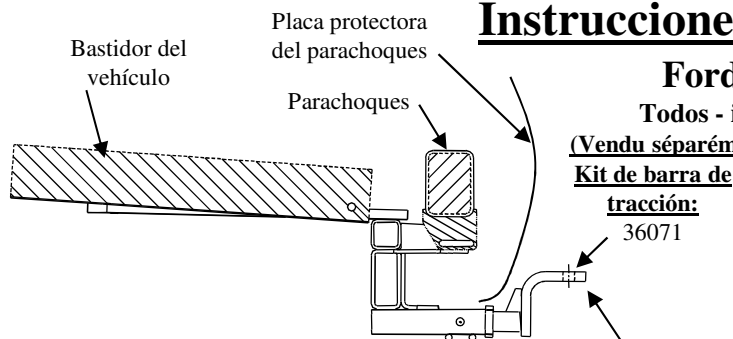
**tracción:**

36071

No supere el valor inferior entre la calificación del fabricante del vehículo de remolque o

| Tipo de enganche               | Peso máximo bruto del remolque (LB) | Peso máximo de la horquilla (LB) |
|--------------------------------|-------------------------------------|----------------------------------|
| Carga de peso Montaje esférico | <b>4000 (1816 Kg)</b>               | <b>400 (182 Kg)</b>              |

Ubicación del acceso al cableado: PC3, PC4



**El enganche se muestra en la posición correcta**

**Equipo necesario:**

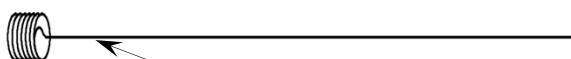
**Kit de tornillos:** 36492F

**Llaves:** 18mm, 3/4", 7/8"

**Brocas de taladro:** 1/2"

**Otros:** Lubricante en rociador

La barra de tracción se debe usar en la posición **LEVANTADA** únicamente.

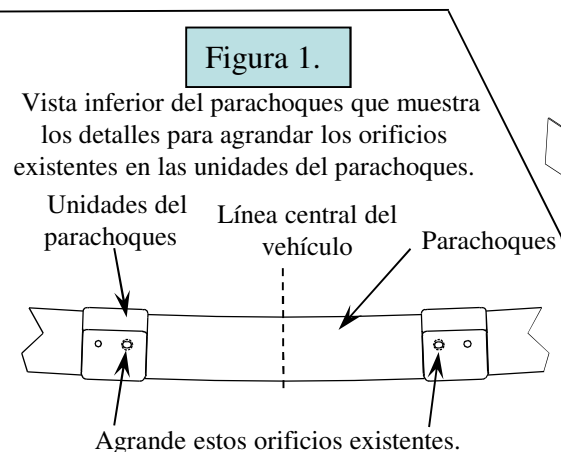


Vista magnificada de una guía para insertar pernos

Baje el sistema de escape, (no se muestra), para fácil instalación,

**Figura 2.**

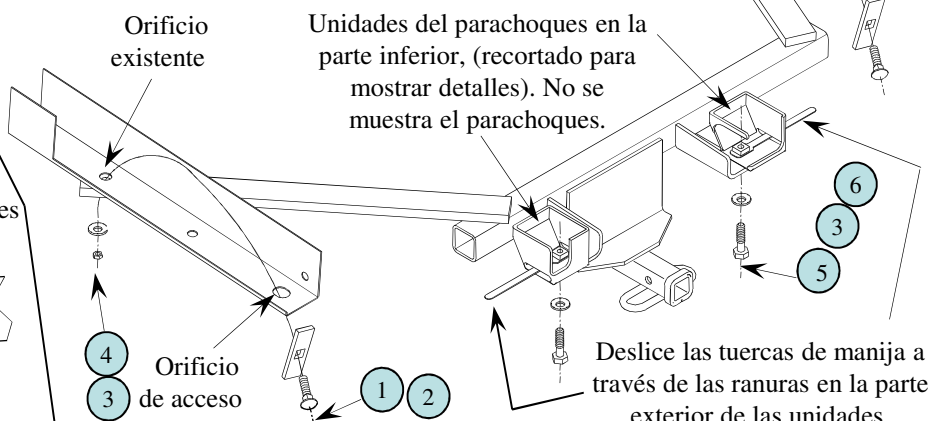
**Tornillos iguales en ambos lados del vehículo**



**Figura 1.**

Vista inferior del parachoques que muestra los detalles para agrandar los orificios existentes en las unidades del parachoques.

Unidades del parachoques, Línea central del vehículo, Parachoques. Agrande estos orificios existentes.



Orificio existente, Unidades del parachoques en la parte inferior, (recortado para mostrar detalles). No se muestra el parachoques. Orificio de acceso. Deslice las tuercas de manija a través de las ranuras en la parte exterior de las unidades.

|   |           |  |   |           |  |
|---|-----------|--|---|-----------|--|
| 1 | Cant. (2) | Perno de carruaje, 1/2" -13 x 1-3/4" Gr. 5 | 4 | Cant. (2) | Tuerca hexagonal, 1/2"-13  |
| 2 | Cant. (2) | Bloque de carruaje, 1/4" X 1" X 3"         | 5 | Cant. (2) | Perno hexagonal, 1/2"-13 x 1 -1/4" Gr.5                            |
| 3 | Cant. (4) | Arandela cónica dentada, 1/2"              | 6 | Cant. (2) | *Tuerca de manija, 1/2"-13 (Ver especificaciones de torsión abajo) |

1. Retire los remaches plásticos de presión que sostienen las tiras de la placa del parachoques en las unidades del parachoques en ambos lados. Doble las tiras de la placa protectora hacia abajo. Perfere los orificios existentes en la parte inferior de las unidades del parachoques como se muestra en **Figura 1** arriba. Cerciórese de perforar los orificios alargados hacia el centro del vehículo en ambas unidades del parachoques.
2. Baje el sistema de escape temporalmente quitando los aislantes de goma del gancho del silenciador en el bastidor del vehículo y debajo el eje posterior. En el silenciador doble retire el soporte del gancho del lado del pasajero. Es de utilidad rociar lubricante en los aislantes de goma para la remoción.
3. Inserte los pernos de carruaje y los bloques de 1/2" a través de los orificios de acceso grandes en la parte interior del bastidor del vehículo y a través de los orificios de 3/4" en la parte inferior del bastidor del vehículo como se muestra en **Figura 2** arriba. Igual en ambos lados del vehículo.
4. Levante el enganche a su posición sobre el silenciador(es) y el tubo de escape alineando los orificios en el enganche sobre los pernos anteriormente instalados en **Paso 3**. Tenga cuidado de no empujar los pernos de nuevo hacia el bastidor. Sin apretar instale las arandelas cónicas dentadas de 1/2" y tuercas.
5. Sosteniendo el enganche hacia arriba contra la base de las unidades del parachoques alinee los orificios en el enganche con los orificios perforados anteriormente en las unidades del parachoques en el **Paso 1**. Si es necesario pase la broca por el enganche el parachoques para alinear.
6. Instale tuercas hexagonales y arandelas cónicas de 1/2" a través del enganche y los soportes del parachoques dentro de las tuercas de manija como se muestra arriba.
7. Centre el enganche en el vehículo y apriete los tornillos según las especificaciones que se indican abajo.
8. Levante el sistema de escape de nuevo a su posición, volviendo a instalar el soporte del gancho si se retiró y los aislantes de goma incluidos debajo del eje. También, vuelva a instalar las tiras plásticas de la placa protectora del parachoques y los remaches que se quitaron en el **Paso 1**.

Apriete los pernos 1/2"-13 Gr.5 con una llave de torsión a 75 Lb.-pies (102 N\*M) \*Apriete los pernos 1/2"-13 Gr. 5 dentro de las tuercas de manija a 50 Lb.-pies (68 N\*M).

Nota: Revise el enganche con frecuencia, verificando que todos los tornillos y la bola estén correctamente apretados. Si se quita el enganche tape todos los orificios en el colector del baúl u otros paneles de la carrocería para evitar la entrada del agua y los gases del escape. Se debe retirar y reemplazar un enganche o bola que se haya dañado. Observe las precauciones de seguridad al trabajar por debajo del vehículo y use protección visual. No corte los orificios de acceso o accesorios con soplete.

Este producto cumple con las especificaciones y requisitos de seguridad para conectar dispositivos y sistemas de remolque del estado de Nueva York, V.E.S.C. Regulación V-5 y SAE J684.

# Instructions d'installation

## Ford Taurus

Tous les modèles y compris SHO

(Se vende por separado)

**Ensemble de barre de remorquage:**

36061

Numéros de pièces :

36492

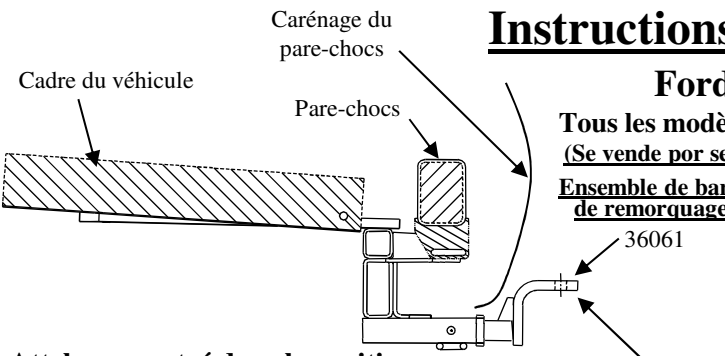
90075

06121

Ne pas excéder les spécifications de poids du fabricant du véhicule de remorquage, ni :

| Type d'attelage                      | Poids brut max. de la remorque (lb) | Poids max. au timon (lb) |
|--------------------------------------|-------------------------------------|--------------------------|
| Capacité de charge Montage sur boule | 4 000 (1 816 kg)                    | 400 (182 kg)             |

Points d'accès au câblage : PC3, PC4



**Attelage montré dans la position appropriée**

La barre de remorquage doit être utilisée dans la position **ÉLEVÉE** seulement.

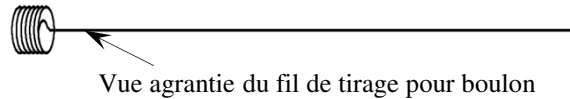
### Équipement requis :

Visserie : 36492F

Clés : 18mm, 3/4", 7/8"

Mèches : 1/2"

Autres articles : Lubrifiant en vaporisateur

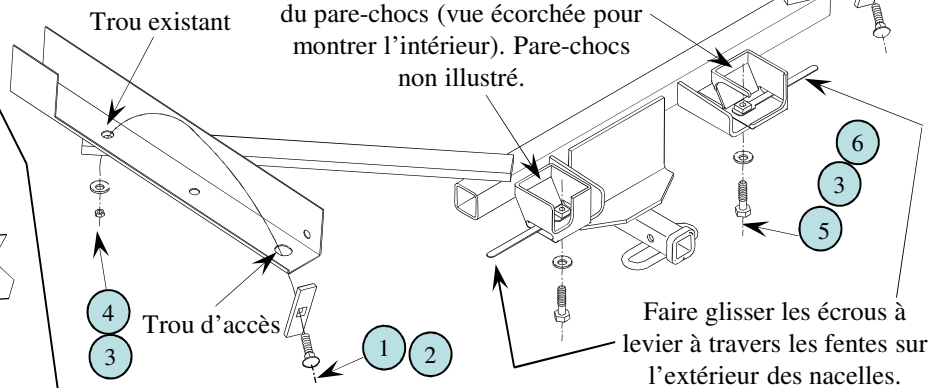
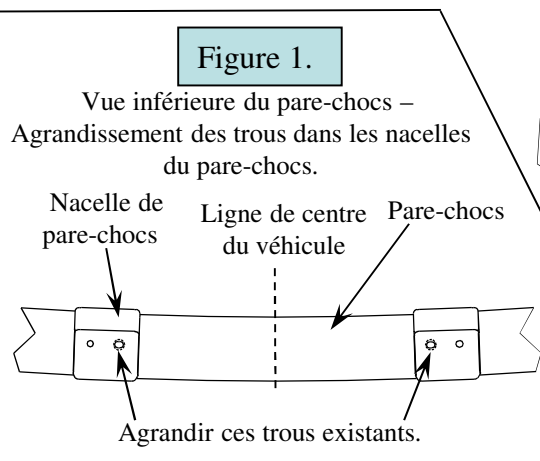


Abaisser l'échappement (non illustré) pour faciliter l'installation,

Figure 2.

### Visserie similaire des deux côtés

Nacelles de pare-chocs dans le bas du pare-chocs (vue écorchée pour montrer l'intérieur). Pare-chocs non illustré.



|   |         |   |   |         |  |
|---|---------|---|---|---------|--|
| 1 | Qté (2) | Boulon de carrosserie, 1/2"-13 X 1-3/4" Gr. 5 | 4 | Qté (2) | Écrou hexagonal, 1/2"-13                                   |
| 2 | Qté (2) | Bloc de carrosserie, 1/4" X 1" X 3"           | 5 | Qté (2) | Boulon hexagonal, 1/2"-13 X 1-1/4" Gr.5                    |
| 3 | Qté (4) | Rondelle conique dentée, 1/2"                 | 6 | Qté (2) | *Écrou à levier, 1/2"-13 (Voir spéc. de couple ci-dessous) |

- Ôter les rivets pression en plastique qui fixent les brides du carénage de pare-chocs aux nacelles de pare-chocs des deux côtés. Courber les brides de carénage vers le bas. Agrandir les trous existants dans le bas des nacelles de pare-chocs comme illustré à la **Figure 1** ci-dessus. S'assurer d'agrandir vers le centre du véhicule les trous allongés des deux nacelles de pare-chocs.
- Abaisser temporairement le système d'échappement en enlevant les isolateurs en caoutchouc du support de silencieux sur le cadre du véhicule et en dessous de l'essieu arrière. Dans le cas d'un silencieux double, enlever la ferrure du support de silencieux du côté passager. Vaporiser un lubrifiant sur les isolateurs en caoutchouc facilite l'enlèvement.
- À l'aide d'un fil de tirage, faire passer les boulons de carrosserie 1/2 po et leurs blocs à travers les grands trous d'accès dans le bas du cadre du véhicule puis vers le bas à travers les trous 3/4 po dans le bas du cadre du véhicule comme illustré à la **Figure 2** ci-dessus. La procédure est similaire des deux côtés du véhicule.
- Soulever l'attelage en position au-dessus du (ou des) silencieux et du (ou des) tuyau d'échappement, en alignant les trous de l'attelage par-dessus les boulons installés à l'étape 3. Veiller à ne pas repousser les boulons dans le cadre. Sans trop serrer, installer les rondelles coniques dentées et les écrous 1/2 po.
- En maintenant l'attelage vers le haut contre le bas des nacelles de pare-chocs, aligner les trous de l'attelage sur les trous précédemment agrandis dans les nacelles de pare-chocs à l'étape 1. Si nécessaire, faire passer la mèche de perceuse vers le haut à travers l'attelage et le pare-chocs pour faciliter l'alignement.
- Poser les boulons hexagonaux 1/2 po et leurs rondelles coniques vers le haut à travers l'attelage et les supports de pare-chocs puis dans les écrous à levier, comme illustré ci-dessus.
- Centrer l'attelage sur le véhicule et serrer la visserie selon les spécifications ci-dessus.
- Soulever le système d'échappement pour le remettre en position et fixer la ferrure de support (si elle a été enlevée) et les isolateurs en caoutchouc sans oublier ceux en dessous de l'essieu. Remettre en place les brides de carénage de pare-chocs et les rivets enlevés à l'étape 1.

Serrer les boulons 1/2"-13 Gr.5 au couple de 75 lb-pi (102 N\*M). \*Serrer les boulons 1/2"-13 Gr. 5 dans les écrous à levier au couple de 50 Lb.-Ft. (68 N\*M).

Remarque : Vérifier l'attelage fréquemment, en s'assurant que toute la visserie et la boule sont serrées adéquatement. Si l'attelage est enlevé, boucher tous les trous percés dans le coffre ou la carrosserie afin de prévenir l'infiltration d'eau ou de gaz d'échappement. Un attelage ou boule endommagés doivent être enlevés et remplacés. Observer les mesures de sécurité appropriées en travaillant sous le véhicule et porter des lunettes de protection. Ne jamais utiliser une torche pour découper un accès ou un trou de fixation. Ce produit est conforme aux normes V-5 et SAE J684 de la V.E.S.C. (État de New York) concernant les spécifications en matière de sécurité des systèmes d'attelage.