

Installation Instructions

Part Numbers:

Ford Escape

36524

90219

06147

(Sold separately)

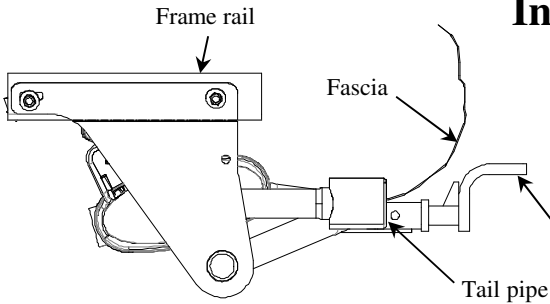
Drawbar Kit:

36071

**Do Not Exceed Lower of Towing Vehicle
Manufacturer's Rating or**

3500 LB (1589 Kg) Max Gross Trailer Weight

300 LB (136 Kg) Max Tongue Weight



Drawbar must be used in the **Rise** position only.

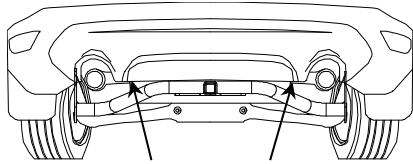
Hitch Shown In Proper Position

Equipment Required:

Fastener Kit: 36524F

Wrenches: 11/16"

Wiring Access Location: SUV 1 & 2



Lift gate sensor reduced to this area on vehicles with the "Hand free lift gate" option.

Figure 2

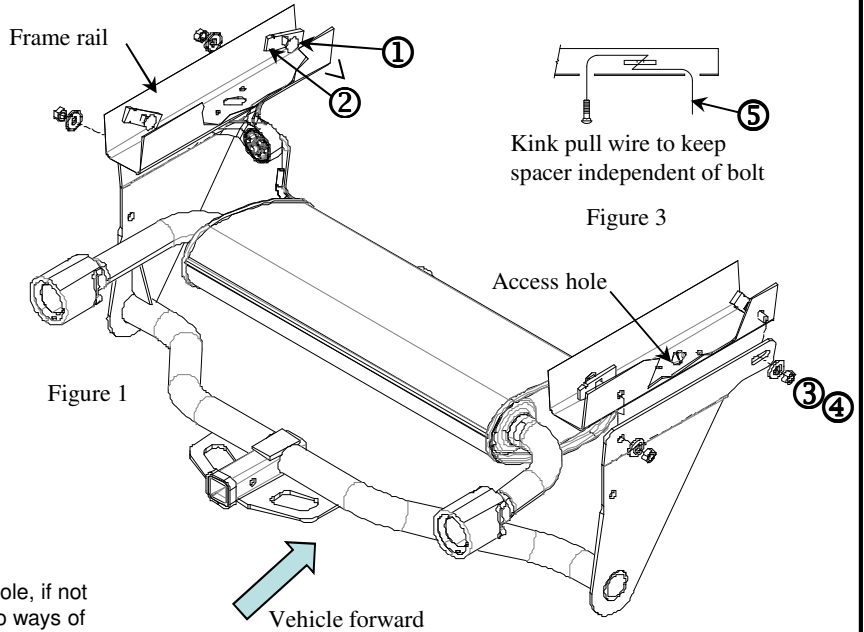
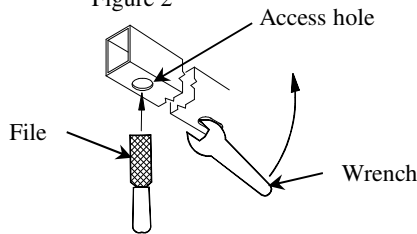


Figure 1

Figure 3

Vehicle forward

Note: Fasteners typical both sides

INSTRUCTIONS:

1. Check to see if spacer and bolt head will fit through access hole, if not modify hole to accept hardware, the illustration above shows two ways of achieving this, the first is using a file, the second is by inserting a wrench or prying as shown. **Enlarge hole just enough to get hardware through.**

①	Qty. (4)	Carriage bolt 7/16-14 X 1.50 GR5	④	Qty. (4)	Hex nut 7/16-14 GR2
②	Qty. (4)	Spacer ¼ X 7/8 X 3.00	⑤	Qty. (4)	Pull wire 7/16
③	Qty. (4)	Conical washer 7/16			

Note: With the hitch installed on vehicle with "Hands free lift gate" options it will only work in limited area. See Figure 2.

1. Feed spacers and carriage bolts into position using the pull wires provided (both rail). Leave pull wire attached. Note: It is much easier if bolt and spacer are not engaged while inserting them into frame, refer to illustration. See Figure 3.
2. Push (only) fasteners back into frame rail leaving pull wire and the extra wire sticking out of the frame rail.
3. Raise hitch into position between frame rails, feed pull wires thru adjacent holes in the hitch. On the passenger side raise the forward end of the bracket over the hoses crossing the frame rail (not shown).
4. Pull fastener back through access holes and hitch.
5. Remove pull wires and attach conical washers and nut (be careful not to push fastener back into frame rail).
6. Tighten to specification.

Tighten all 7/16-14 GR5 fasteners with torque wrench to 50 Lb.-Ft. (68 N*M)

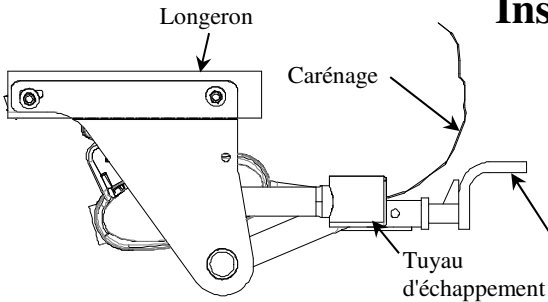
Note: check hitch frequently, making sure all fasteners and ball are properly tightened. If hitch is removed, plug all holes in trunk pan or other body panels to prevent entry of water and exhaust fumes. A hitch or ball which has been damaged should be removed and replaced. Observe safety precautions when working beneath a vehicle and wear eye protection. Do not cut access or attachment holes with a torch.

This product complies with safety specifications and requirements for connecting devices and towing systems of the state of New York, V.E.S.C. Regulation V-5 and SAE J684.

Instructions d'installation

Numéros de pièce :

36524
90219
06147



Ford Escape

(Vendu séparément)

Ensemble de barre de remorquage :

36071

La barre de remorquage doit être utilisée dans la position **ÉLEVÉE** seulement.

Ne pas excéder les spécifications de poids du fabricant du véhicule de remorquage, ni

3 500 lb (1589 kg) Poids brut max. de la remorque

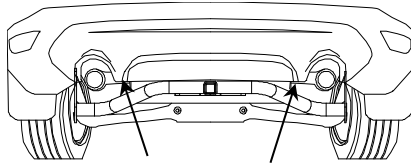
300 lb (136 kg) Poids max. au timon

Attelage montré dans la position appropriée

Équipement requis :

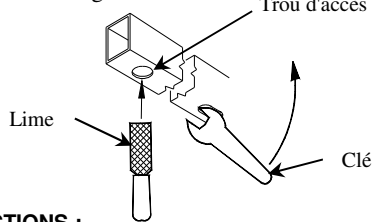
Visserie : 36524F

Clés : 11/16"



Le capteur d'ouverture de hayon est limité à cette zone sur les modèles équipés de l'option d'ouverture de hayon « mains libres ».

Figure 2

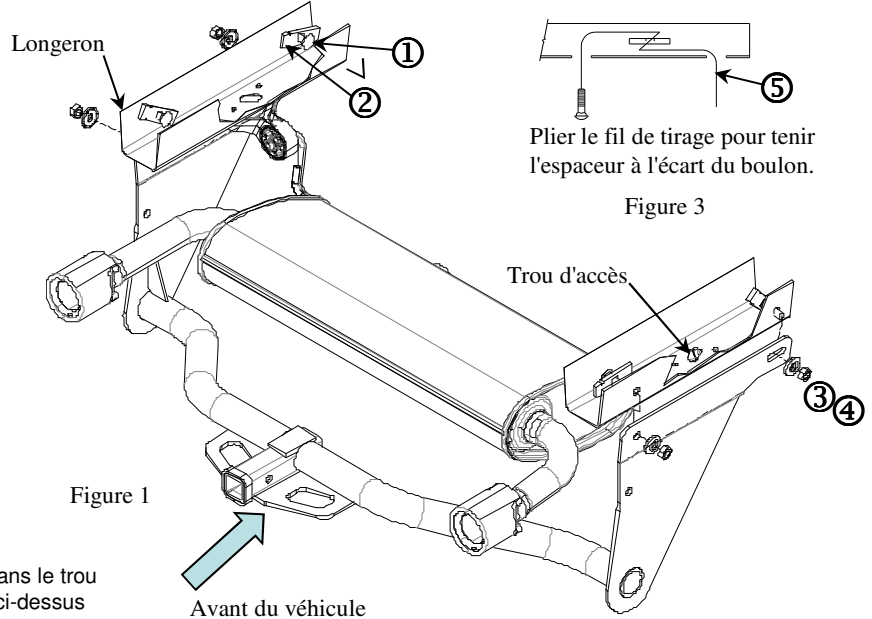


INSTRUCTIONS :

1. Vérifier si l'espace et la tête de boulon peuvent passer dans le trou d'accès, sinon agrandir celui-ci en conséquence; l'illustration ci-dessus indique deux manières d'y parvenir, la première à l'aide d'une lime, la seconde en écartant le métal en se servant d'une clé comme levier.

Agrandir le trou juste assez pour faire passer les pièces de visserie.

Points d'accès au câblage : SUV 1 & 2



Plier le fil de tirage pour tenir l'espaceur à l'écart du boulon.

Figure 3

Nota : Visserie similaire des deux côtés

①	Qté (4)	Boulon de carrosserie 7/16-14 x 1.50 GR5	④	Qté (4)	Écrou hex. 7/16-14 GR2
②	Qté (4)	Espaceur ¼ X 7/8 X 3.00	⑤	Qté (4)	Fil de tirage 7/16
③	Qté (4)	Rondelle conique 7/16			

Nota : Le capteur d'ouverture de hayon ne fonctionne que sur une distance limitée lorsque l'attelage est installé sur un modèle équipé de l'option d'ouverture de hayon « mains libres ». Voir Figure 2.

- À l'aide des fils de tirage fournis, acheminer les espaceurs et les boulons de carrosserie jusqu'à leur position (deux longerons). Laisser le fil de tirage lié aux pièces de visserie. Nota : Il est plus facile de ne pas engager le boulon dans l'espaceur au moment de les insérer dans le cadre, voir l'illustration. Voir Figure 3.
- Repousser (seulement) les pièces de visserie dans le longeron en laissant le fil de tirage et le fil excédentaire dépasser du longeron.
- Soulever l'attelage en position entre les longerons, acheminer les fils de tirage à travers les trous adjacents dans l'attelage. Du côté passager, soulever l'extrémité avant du support par-dessus les flexibles traversant le longeron (non illustrés).
- Tirer les pièces de visserie à travers les trous d'accès et l'attelage.
- Retirer les fils de tirage et attacher des rondelles coniques et des écrous (en veillant à ne pas repousser la visserie dans le longeron).
- Serrer selon les spécifications. Serrer toute la visserie 7/16-14 GR5 au couple de 50 lb-pi (68 N.m).

Nota : Vérifier l'attelage fréquemment, en s'assurant que toutes les fixations et la boule sont serrées adéquatement. Si l'attelage est enlevé, boucher tous les trous percés dans le coffre ou la carrosserie afin de prévenir l'infiltration d'eau ou de gaz d'échappement. Un attelage ou une boule endommagés doivent être enlevés et remplacés. Observer les mesures de sécurité appropriées en travaillant sous le véhicule et porter des lunettes de protection. Ne jamais utiliser une torche pour découper un accès ou un trou de fixation.

Ce produit est conforme aux normes V-5 et SAE J684 de la V.E.S.C. (État de New York) concernant les spécifications en matière de sécurité des systèmes d'attelage.

Instrucciones de instalación

Números de partes:

36524

90219

06147

Ford Escape

(Se vende por separado)
Kit de barra de tracción:

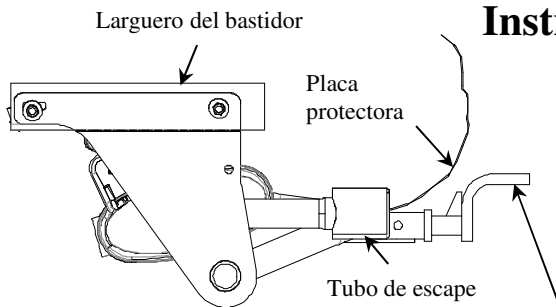
36071

La barra de tracción se debe usar en la posición **LEVANTADA** únicamente

No supere el valor inferior entre la calificación del fabricante del vehículo de remolque o

3500 LB (1589 Kg) Peso máximo bruto del remolque

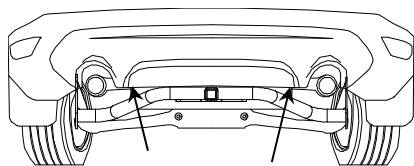
300 LB (136 Kg) Peso máximo de la horquilla



El enganche se muestra en la posición correcta
Equipo necesario:

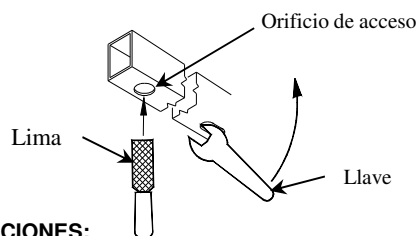
Kit de tornillos: 36524F

Llaves: 11/16"



Sensor para abrir puerta reducido a esta área en vehículos con la opción de "Abrir puerta manos libres".

Figura 2



INSTRUCCIONES:

1. Revise para espaciador de refuerzo y el perno líder caben a través del orificio de acceso, de lo contrario, modifique el orificio para que acepte las piezas. La ilustración anterior muestra dos formas de lograr esto, la primera es usando una lima, la segunda es insertando una llave o apalancando como se muestra. **Agrande el orificio lo suficiente para que las piezas entren.**

Ubicación del acceso al cableado: SUV 1 & 2

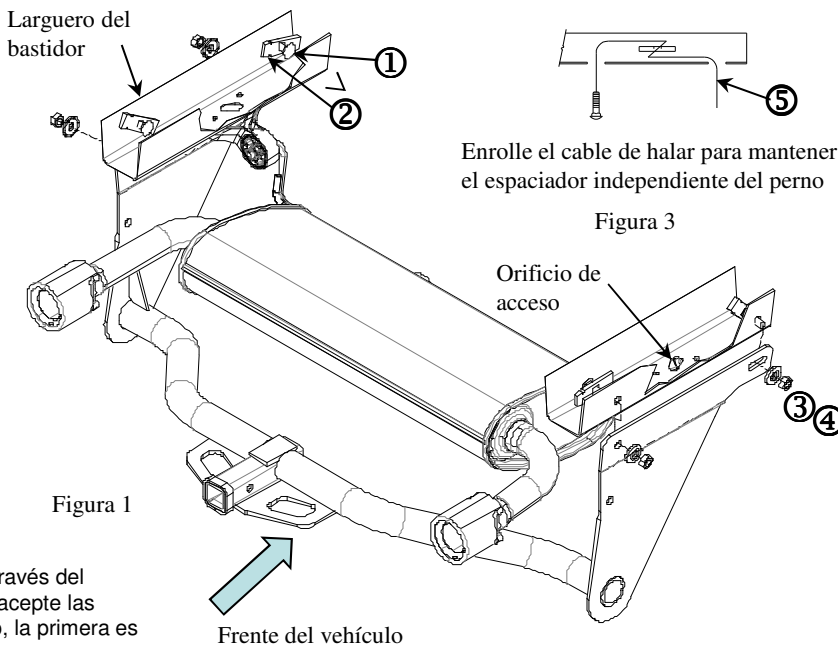


Figura 1

Enrolle el cable de halar para mantener el espaciador independiente del perno

Figura 3

Nota: Tornillos iguales ambos lados

①	Cant. (4)	Perno de carruaje, 7/16-14 X 1.50 GR5	④	Cant. (4)	Tuerca hexagonal, 7/16-14 GR2
②	Cant. (4)	Espaciador ¼ X 7/8 X 3.00	⑤	Cant. (4)	Cable de halar, 7/16
③	Cant. (4)	Arandela cónica, 7/16			

Nota: Con el enganche instalado en el vehículo con las opciones de "Abrir puerta manos libres" éste sólo funcionará en un área limitada. Ver Figura 2.

1. Introduzca los espaciadores y los pernos de carruaje en su posición usando los cables de halar que se suministran (ambos largueros). Deje el cable de halar unido. Nota: Es mucho más fácil si el perno y el espaciador no están unidos cuando se insertan en el bastidor, consulte la ilustración. Ver Figura 3.
2. Empuje (únicamente) los tornillos en el larguero del bastidor dejando el cable de halar y el cable adicional saliendo del larguero del bastidor.
3. Levante el enganche a su posición entre los largueros del bastidor, alimente los cables de halar a través de los orificios adyacentes en el enganche. En el lado del pasajero levante el extremo delantero del soporte por encima de las mangueras que cruzan el larguero del bastidor (no se muestra).
4. Hale los tornillos nuevamente a través de los orificios de acceso y del enganche.
5. Retire los cables de halar, e instale arandelas cónicas y la tuerca (tenga cuidado de no empujar el tornillos de nuevo al interior del larguero del bastidor).
6. Apriete según la especificación.

Apriete todos los tornillos 7/16-14 GR5 con una llave de torsión a 50 Lb.-pies (68 N*M)

Nota: Revise el enganche con frecuencia, verificando que todos los tornillos y la bola estén correctamente apretados. Si se quita el enganche tape todos los orificios en el colector del baúl u otros paneles de la carrocería para evitar la entrada del agua y los gases del escape. Se debe retirar y reemplazar un enganche o esfera que se haya dañado. Observe las precauciones de seguridad al trabajar por debajo del vehículo y use protección visual. No corte los orificios de acceso o accesorios con soplete.

Este producto cumple con las especificaciones y requisitos de seguridad para conectar dispositivos y sistemas de remolque del estado de Nueva York, V.E.S.C. Regulación V-5 y SAE J684.