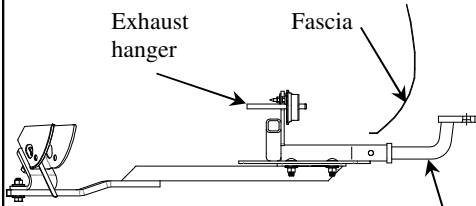


Installation Instructions

**Chevrolet Malibu,
Chevrolet Impala,
Buick LaCrosse,
Buick Regal,
Cadillac XTS**

Part Numbers:

**36538
90242
06168**



**(Sold separately)
Drawbar Kit:
36061**

Drawbar must be used in the **RISE** position only.

**Do Not Exceed Lower of Towing Vehicle
Manufacturer's Rating or**

**3500 LB (1589 Kg) Max Gross Trailer Weight
300 LB (136 Kg) Max Tongue Weight**

Equipment Required: Tape measure (Impala), tape

Fastener Kit: 36538F

Wrenches: 10mm, 13mm, 9/16", 3/4"

Drill Bits: 1/2" to enlarge hole on LaCrosse & XTS.

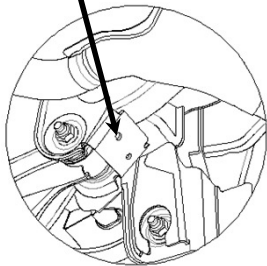


Figure 3



Teeth side against hitch

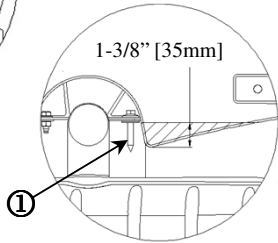


Figure 2

Impala models minor fascia trim

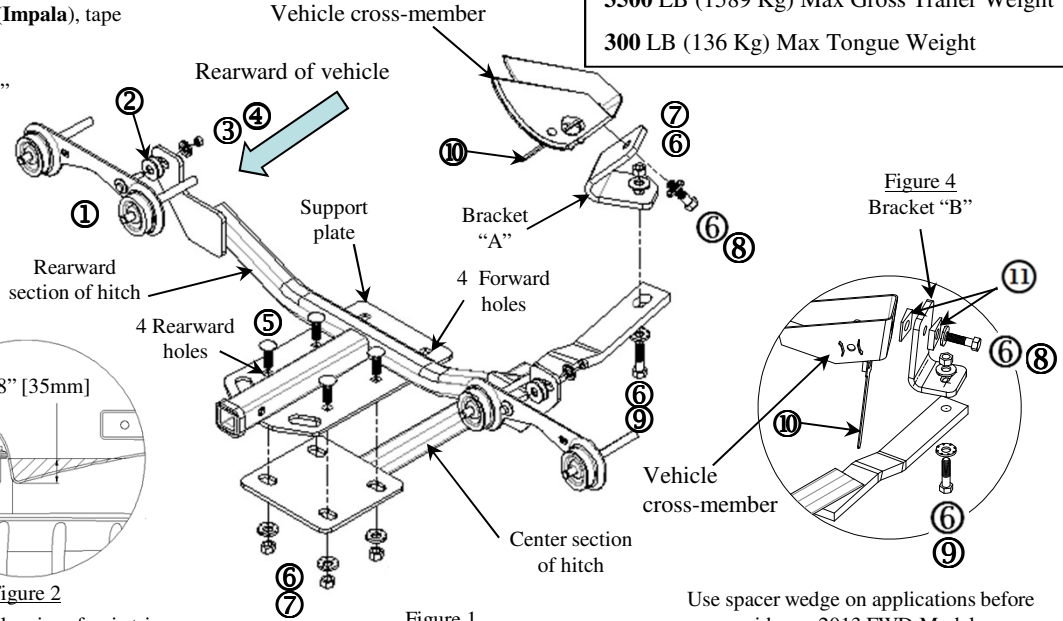


Figure 1

Use spacer wedge on applications before mid year 2013 FWD Models

| | | | | | |
|---|----------|---------------------------------|---|----------|--|
| ① | Qty. (2) | Hex bolt M8 X 1.25 X 55mm CL9.8 | ⑦ | Qty. (5) | Hex nut 1/2-13 |
| ② | Qty. (4) | Flat washer 1/2" | ⑧ | Qty. (1) | Hex bolt 1/2-13 X 1.50 GR5 |
| ③ | Qty. (2) | Conical washer 3/8" | ⑨ | Qty. (1) | Hex bolt 1/2-13 X 2.00 GR5 |
| ④ | Qty. (2) | Hex nut M8 X 1.25 | ⑩ | Qty. (1) | Handle nut 1/2-13 (*torque spec below) |
| ⑤ | Qty. (4) | Carriage bolt 1/2-13 X 1.50 GR5 | ⑪ | Qty. (1) | Spacer, wedge |
| ⑥ | Qty. (7) | Conical washer 1/2" | | | |

Note: Chevrolet Impala will require minor trimming. Obtain owner permission before trimming. See Figure 2

Unbolt center section of hitch, brackets "A" and "B" from hitch and keep fasteners for hitch installation.

1. Remove the existing inner tailpipe hanger 8mm bolt, and replace with supplied 8mm bolt (item 1). Both sides. Tighten bolt to specification. Hang 1/2" flat washers (2 each side) over weld nut on 8mm bolt. Return bolt/s to owner.

2. Install forward hitch bracket "A" or "B" as shown. Slide "handle-nut" (item 10) behind the vehicle cross-member on the driver's side, using the 1/2-13 X 1.5 bolt (item 8) and attach the forward bracket that's called out for the vehicle. Hand tighten only.

•On Buick LaCrosse and Cadillac XTS enlarge rearward hole on vehicle suspension mount to accept a 1/2 bolt. See Figure 3

•Use bracket "B" with wedge spacer on all applications before the Mid year 2013 models on FWD vehicles. (tape spacer into place for easier install)

•Use bracket "B" on the LaCrosse.

•Use bracket "A" on all other models.

3. Raise rearward section of the hitch into place, over 8mm bolts (installed in step 1) sandwiching the 1/2" flat washers between exhaust hanger and hitch bracket. Attach the 3/8" conical washers & M8 hex nuts (item 3 & 4) to bolts. Hand tighten only.

4. Install the 1/2" carriage bolts (4) into the plate on the hitch's support plate.

•Forward hole on plate for the Impala and Cadillac models.

•Rearward holes for the Malibu, Regal, and LaCrosse models.

5. Raise the center section of the hitch into place, lining up carriage bolts on hitch support plate. Attaching the 1/2" conical washer and 1/2" hex nut. Hand tighten only.

6. Attach the opposite end of the center section to the forward bracket with the 1/2" bolt & 1/2" conical washer (item 9 & 3) install from the bottom. Attach the 1/2" conical washer and 1/2" hex nut. The center section is designed to pivot, for better installation.

7. Torque all fasteners to required torque listed below.

Tighten all M8-1.25 CL9.8 fasteners with torque wrench to 25 Lb.-Ft. (34 N*M)

Tighten all 1/2-13 GR5 fasteners with torque wrench to 75 Lb.-Ft. (102 N*M)

***Tighten all 1/2-13 GR5 bolt into "handle-nut" fasteners with torque wrench to 50 Lb.-Ft. (68 N*M)**

Note: check hitch frequently, making sure all fasteners and ball are properly tightened. If hitch is removed, plug all holes in trunk pan or other body panels to prevent entry of water and exhaust fumes. A hitch or ball which has been damaged should be removed and replaced. Observe safety precautions when working beneath a vehicle and wear eye protection. Do not cut access or attachment holes with a torch.

This product complies with safety specifications and requirements for connecting devices and towing systems of the state of New York, V.E.S.C. Regulation V-5 and SAE J684.

Instrucciones de instalación

**Chevrolet Malibu, Chevrolet Impala,
Buick LaCrosse, Buick Regal,
Cadillac XTS**

Números de partes:

36538

90242

06168

(Vendu séparément)

Kit de barra de tracción:

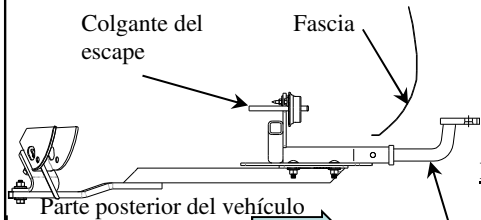
36061

La barra de tracción se debe usar en la posición **LEVANTADA** únicamente.

No supere el valor inferior entre la calificación del fabricante del vehículo de remolque o

3500 LB (1589 Kg) Peso máximo bruto del remolque

300 LB (136 Kg) Peso máximo de la horquilla



Parte posterior del vehículo
El enganche se muestra en la posición

correcta

Equipo necesario: Cinta métrica (Impala), cinta

Kit de fijadores: 36538F

Llaves: 10mm, 13mm, 9/16", 3/4"

Brocas de taladro: 1/2" para agrandar el orificio en LaCrosse y XTS.

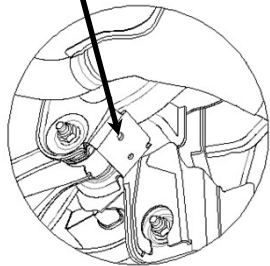


Figura 3



Costado con dientes contra el enganche

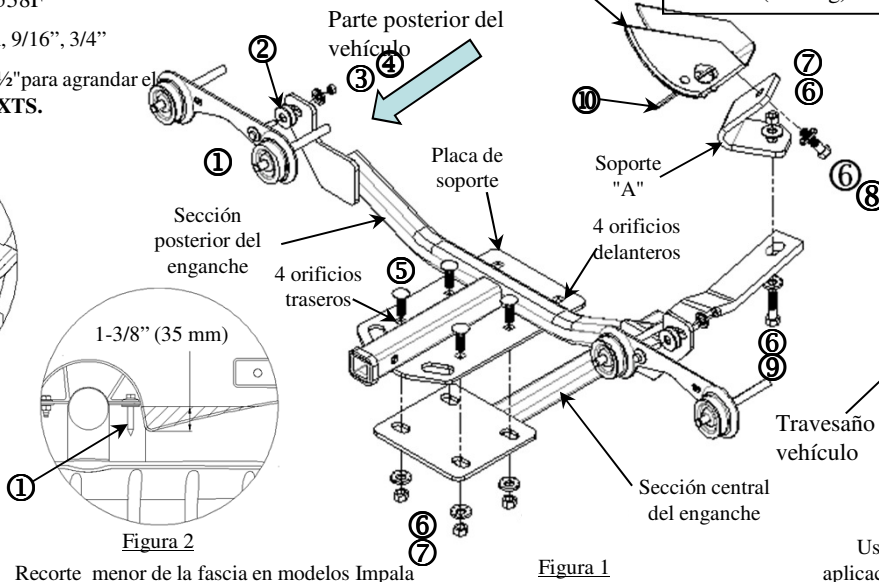


Figura 1

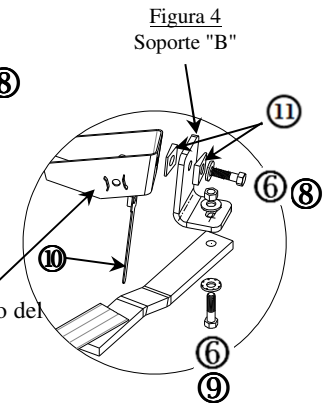


Figura 4
Soporte "B"

Use una cuña espaciadora en las aplicaciones de modelos anteriores al de medio año del 2013 FWD

| | | | | | |
|---|-----------|--|---|-----------|---|
| ① | Cant. (2) | Perno hexagonal, M8 x 1.25 x 55 mm CL9.8 | ⑦ | Cant. (5) | Tuerca hexagonal, 1/2-13 |
| ② | Cant. (4) | Arandela plana, 1/2" | ⑧ | Cant. (1) | Perno hexagonal, 1/2-13 x 1.50 GR5 |
| ③ | Cant. (2) | Arandela cónica, 3/8" | ⑨ | Cant. (1) | Perno hexagonal, 1/2-13 x 2.00 GR5 |
| ④ | Cant. (2) | Tuerca hexagonal, M12 x 1.25 | ⑩ | Cant. (1) | Tuerca de manija, 1/2-13 (*espec. de torsión a contin.) |
| ⑤ | Cant. (4) | Perno de carruaje, 1/2-13 x 1.50 GR5 | ⑪ | Cant. (1) | Espaciador, cuña |
| ⑥ | Cant. (7) | Arandela cónica, 1/2" | | | |

Nota: Chevrolet Impala requiere un recorte menor. Obtenga el permiso del propietario antes de recortar. Ver Figura 2.

Destornillar la sección central del enganche brackets "A" y "B" y mantener Kit de fijadores para la instalación del enganche.

1. Retire el perno de 8 mm del colgante del tubo de escape interior existente y remplace con el perno de 8 mm suministrado (pieza 1). Ambos lados. Apriete el perno según la especificación. Coloque arandelas planas de 1/2" (2 a cada lado) sobre la tuerca de soldar en el perno de 8 mm. Devuelva el perno/s al propietario.

2. Instale el soporte delantero del enganche "A" o "B" como se muestra. Deslice la "tuerca de manija" (pieza 10) detrás del travesaño del vehículo en el lado del conductor, con el perno de 1/2-13 X 1.5 (pieza 8) y fije el soporte delantero que se indica para el vehículo. Apriete a mano únicamente.

• En el Buick LaCrosse y el Cadillac XTS agrande el orificio posterior en el montaje de la suspensión del vehículo para aceptar un perno de 1/2. Ver Figura 3.

• Use el soporte "B" con cuña espaciadora en todas las aplicaciones en los modelos anteriores al de medio año del 2013 en vehículos FWD. (Coloque el espaciador en su lugar para facilitar la instalación)

• Utilice el soporte "B" en el LaCrosse.

• Utilice un soporte "A" en todos los demás modelos.

3. Levante la sección posterior del enganche a su lugar, sobre los pernos de 8 mm (instalados en el paso 1) intercalando las arandelas planas de 1/2" entre el colgante del escape y el soporte del enganche. Coloque las arandelas cónicas de 3/8" y las tuercas hexagonales M8 (piezas 3 y 4) en los pernos. Apriete a mano únicamente.

4. Instale los pernos de carruaje de 1/2" (4) en la placa de soporte del enganche.

• Orificio delantero en la placa para los modelos Impala y Cadillac.

• Orificios traseros en los modelos Malibu, Regal y LaCrosse.

5. Levante la sección central del enganche a su lugar, alineando los pernos de carruaje en la placa de soporte del enganche. Coloque la arandela cónica de 1/2" y la tuerca hexagonal de 1/2". Apriete a mano únicamente.

6. Coloque el extremo opuesto de la sección central en el soporte delantero con el perno de 1/2" y la arandela cónica de 1/2" (piezas 9 y 3), instale desde la parte inferior. Instale la arandela cónica del 1/2" y la tuerca hexagonal de 1/2". La sección central está diseñada para girar y permitir una mejor instalación.

7. Apriete todos los fijadores a la torsión indicada a continuación.

Apriete todos los fijadores M8 1.25 CL 9.8 con una llave de torsión a 25 Lb.-pies. (34 N*M)

Apriete todos los fijadores 1/2-13 GR 5 con una llave de torsión a 75 Lb.-pies. (102 N*M)

***Apriete todos los pernos 1/2-13 GR 5 en los fijadores de "tuerca de manija" con una llave de torsión a 50 Lb.-pies. (68 N*M)**

Nota: Revise el enganche con frecuencia, verificando que todos los tornillos y la esfera estén correctamente apretados. Si se quita el enganche tape todos los orificios en el colector del baúl u otros paneles de la carrocería para evitar la entrada del agua y los gases del escape. Se debe retirar y reemplazar un enganche o esfera que se hayan dañado. Observe las precauciones de seguridad al trabajar por debajo del vehículo y use protección visual. No corte los orificios de acceso o accesorios con soplete.

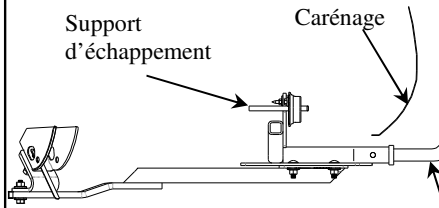
Este producto cumple con las especificaciones y requisitos de seguridad para conectar dispositivos y sistemas de remolque del estado de Nueva York, V.E.S.C. Regulación V-5 y SAE J684.

Instructions d'installation

Numéros de pièce :

**Chevrolet Malibu,
Chevrolet Impala,
Buick LaCrosse,
Buick Regal,
Cadillac XTS**

**36538
90242
06168**



(Se vende por separado)

Ensemble de barre de remorquage :

36061

La barre de remorquage doit être utilisée dans la position **ÉLEVÉE** seulement.

Ne pas excéder les spécifications de poids du fabricant du véhicule de remorquage, ni

3500 LB (1589 kg) Poids brut max. de la remorque

300 LB (136 kg) Poids max. au timon

Arrière du véhicule →
Attelage montré dans la position appropriée

Équipement requis : Ruban à mesurer (Impala), ruban adhésif

Traverse du véhicule

Visserie : 36538F

Clés : 10mm, 13mm, 9/16", 3/4"

Mèches : 1/2" pour agrandir le trou sur modèles LaCrosse et XTS.

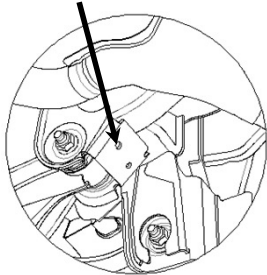


Figure 3

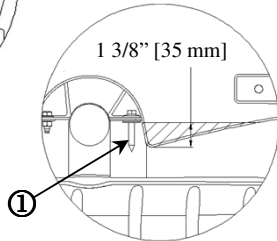


Figure 2

Découpage de carénage mineur pour modèles Impala

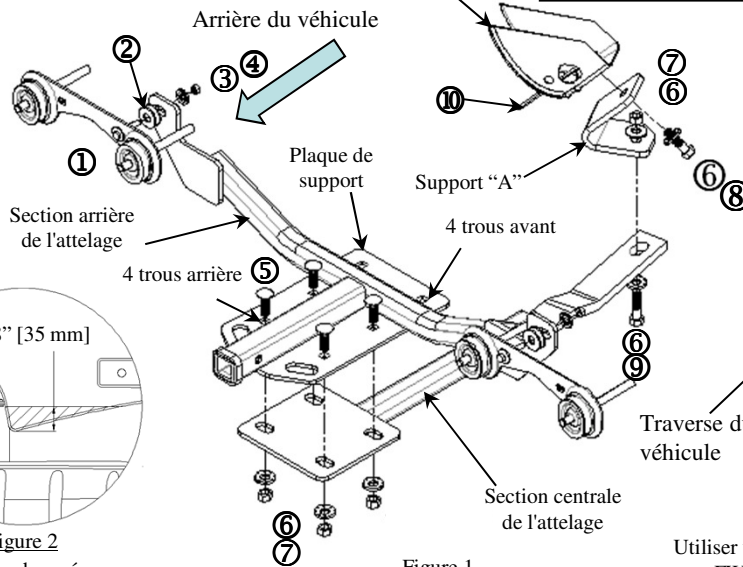


Figure 1

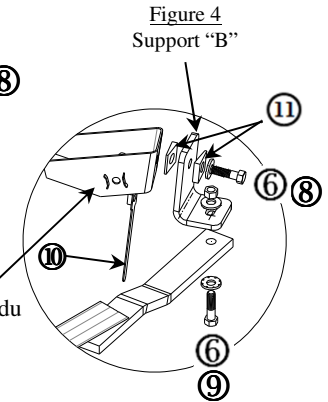


Figure 4
Support "B"

Côté denté contre l'attelage

Utiliser un espaceur en coin pour les modèles FWD antérieurs à la mi-année 2013

| | | | | | |
|---|---------|---|---|---------|--|
| ① | Qté (2) | Boulon hexagonal M8 x 1.25 x 55mm CL9.8 | ⑦ | Qté (5) | Écrou hexagonal 1/2-13 |
| ② | Qté (4) | Rondelle plate 1/2" | ⑧ | Qté (1) | Boulon hexagonal 1/2-13 x 1.50 GR5 |
| ③ | Qté (2) | Rondelle conique 3/8" | ⑨ | Qté (1) | Boulon hexagonal 1/2-13 x 2.00 GR5 |
| ④ | Qté (2) | Écrou hexagonal M8 x 1.25 | ⑩ | Qté (1) | Écrou de levier 1/2-13 (*couples serrage ci-dessous) |
| ⑤ | Qté (4) | Boulon de carrosserie 1/2-13 x 1.50 GR5 | ⑪ | Qté (1) | Espaceur en coin |
| ⑥ | Qté (7) | Rondelle conique 1/2" | | | |

Nota : Chevrolet Impala exige un découpage mineur. Obtenir la permission du propriétaire avant le découpage. Voir la Figure 2.

Section centrale de Bolt d'attelage, crochets "A" et "B" de l'attelage et garder des attaches pour l'installation d'attelage

- Enlever le boulon 8 mm existant du support de tuyau d'échappement intérieur et le remplacer par le boulon 8 mm fourni (art. 1). Des deux côtés. Serrer le boulon selon les spécifications. Enfiler des rondelles plates 1/2 po (2 chaque côté) sur l'écrou à souder et le boulon 8 mm. Remettre le(s) boulon(s) au propriétaire.
- Poser le support d'attelage avant "A" ou "B" comme illustré. Glisser "l'écrou levier" (art. 10) derrière la traverse du véhicule du côté conducteur, à l'aide du boulon 1/2-13 X 1.5 (art. 8) et poser le support avant qui convient au modèle du véhicule. Serrer à la main seulement.
 - Sur les modèles Buick LaCrosse et Cadillac XTS, agrandir le trou arrière de la monture de suspension du véhicule pour recevoir le boulon 1/2 po. Voir la Figure 3.
 - Utiliser le support "B" avec l'espaceur en coin sur tous les modèles FWD antérieurs à la mi-année 2013. (Fixer l'espaceur en place avec du ruban adhésif pour faciliter l'installation)
 - Utiliser le support "B" sur le modèle LaCrosse.
 - Utiliser le support "A" sur tous les autres modèles.
- Soulever la section arrière de l'attelage en place, au-dessus des boulons 8 mm (posés à l'étape 1), en intercalant les rondelles plates 1/2 po entre le support d'échappement et le support d'attelage. Enfiler les rondelles coniques 3/8 po et les écrous hexagonaux M8 (arts 3 et 4) sur les boulons. Serrer à la main seulement.
- Poser les boulons de carrosserie 1/2 po (4) sur la plaque du support d'attelage.
 - Le trou avant sur les modèles Impala et Cadillac.
 - Les trous arrière sur les modèles Malibu, Regal et LaCrosse.
- Soulever la section centrale de l'attelage en place, en alignant les boulons de carrosserie sur la plaque de support de l'attelage. Poser la rondelle conique 1/2 po et l'écrou hexagonal 1/2 po. Serrer à la main seulement.
- Fixer l'extrémité opposée de la section centrale sur le support avant à l'aide du boulon 1/2 po et de la rondelle conique 1/2 po (arts 9 et 3), à partir du bas. Poser la rondelle conique 1/2 po et l'écrou hexagonal 1/2 po. La section centrale est conçue pour pivoter afin de faciliter l'installation.
- Serrer toute la visserie selon les spécifications de couple indiquées ci-dessous.

Serrer toute la visserie M8-1.25 CL.9.8 au couple de 25 lb-pi (34 N.m). Serrer toute la visserie 1/2-13 GR5 au couple de 75 lb-pi (102 N.m).

***Serrer tous les boulons 1/2-13 GR5 vissés dans un écrou de levier au couple de 50 lb-pi (68 N.m).**

Nota : Vérifier l'attelage fréquemment, en s'assurant que toutes les fixations et la boule sont serrées adéquatement. Si l'attelage est enlevé, boucher tous les trous percés dans le coffre ou la carrosserie afin de prévenir l'infiltration d'eau ou de gaz d'échappement. Un attelage ou une boule endommagés doivent être enlevés et remplacés. Observer les mesures de sécurité appropriées en travaillant sous le véhicule, et porter des lunettes de protection. Ne jamais utiliser une torche pour découper un accès ou un trou de fixation. Ce produit est conforme aux normes V-5 et SAE J684 de la V.E.S.C. (État de New York) concernant les spécifications en matière de sécurité des systèmes d'attelage.