

Breakaway Battery Charger Installation Instructions for: ABCD*, TOW CHARGER, PUSH TO TEST WITH/WITHOUT CHARGER 12 Volt Lead-Acid Battery

READ THIS FIRST:
Check condition of battery prior to installation and prior to each trip.

1. Remove Charger and Battery from the battery case.
2. Mount battery case securely to frame, jack post or other suitable location on trailer.
3. Bolt Breakaway Switch* to frame of trailer or battery case bracket.
4. Disconnect trailer from tow vehicle. Install battery and charger into the battery case. Feed wires out the back, then close the top.
5. Wire per schematic diagram. Properly insulate all connections.
6. For Technical Assistance and Warranty Information call: 1-888-785-5832 or www.tekonsha.com

Important Facts to Remember

1. **CAUTION** USE ZIP TIE TO SECURE COVER. To prevent accidental opening of the Battery Box, Use a UV-Resistant Zip Tie to Secure the Cover to the Box using one or both of the holes provided.
2. **CAUTION** Improper installation of the breakaway battery will destroy the brake control. The negative (-) terminal must attach to ground and positive (+) terminal must attach to the breakaway switch.
3. **WARNING** Check your Breakaway System* periodically to insure that wiring and connections are secure. A short or an open circuit can result in a no-brake condition. If excessive discharging of the breakaway battery occurs, check battery and recharge using a Heavy Duty Multi Stage/Maintenance Charger. Tekonsha charger 2024-07 is recommended for proper charging.
5. If the secondary battery needs charging, current will be drawn from the tow vehicle's battery at anytime the tow vehicle is connected to the trailer. Tekonsha charger 2024-07 is recommended for proper charging.
6. To only charge the breakaway battery when vehicle is running, a battery isolator may be installed in the 12 volt supply line (RED wire for tow charger).

Printed in China
Imprimé dans la Chine
Impresso en China
P/N: 2218-OS REV D 09/13

© 2013 Cequent Performance Products

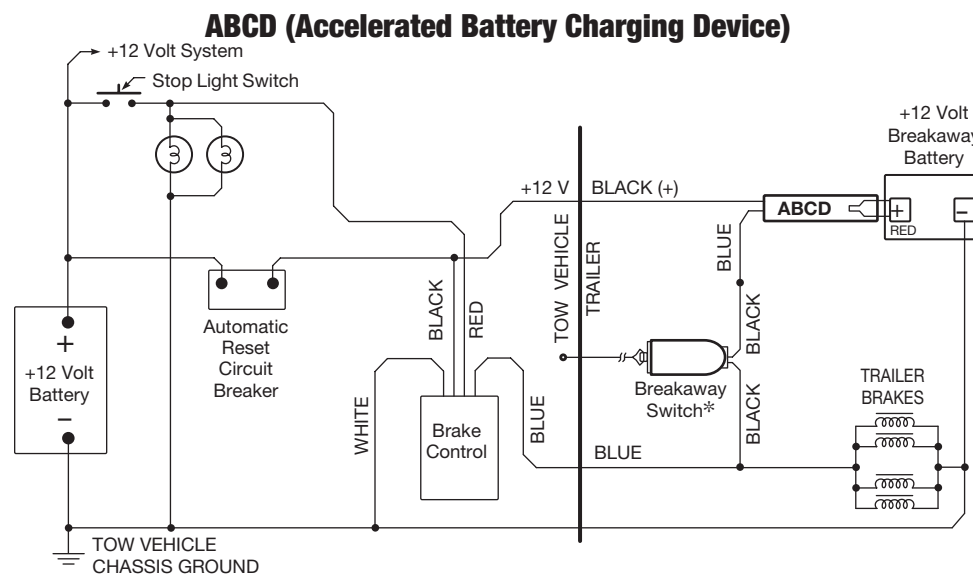
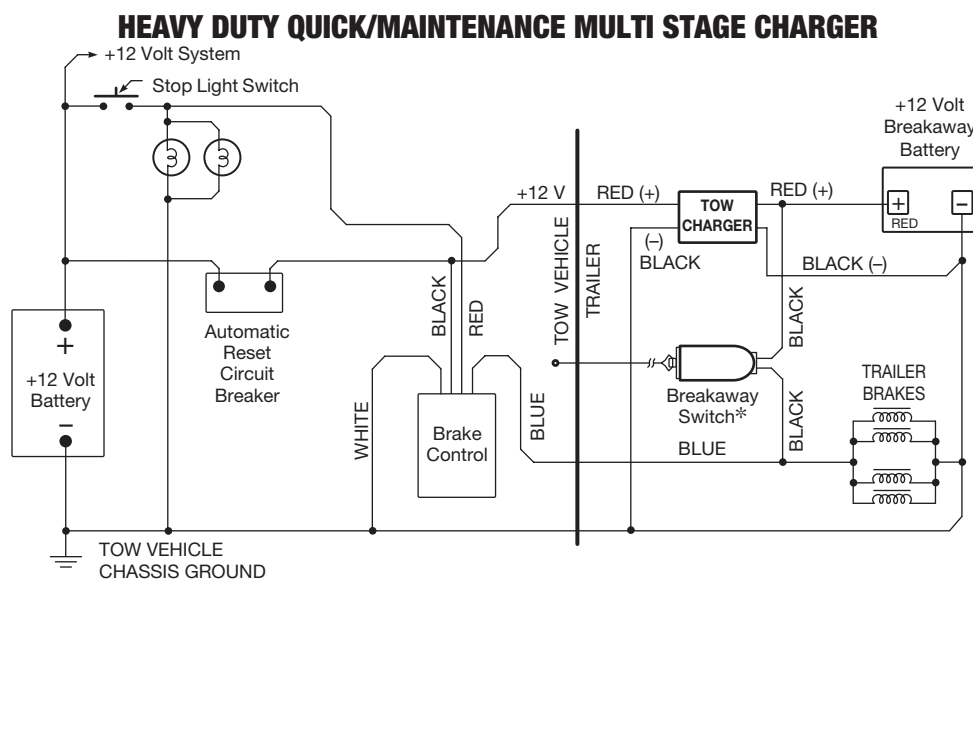
12 Volt Sealed Lead-Acid Battery

To maximize the life of the battery the following conditions should be met:

1. Avoid over or undercharge. This is the single worst enemy of lead-acid batteries.
2. Batteries should not be stored in a discharged state or at elevated ambient temperatures.
3. Avoid exposing batteries to heat! Service life is shortened considerably at ambient above 30°C (86°F).
4. Due to the characteristics of this battery, after six to nine months of storage, the battery should be recharged.
5. Charge the battery at the proper rate. Current should be limited to 1.2 amps or less.
6. Provide adequate air circulation when charging battery. Do not charge battery in any other container besides the supplied battery box.
7. **CAUTION** Do not place batteries in close proximity to objects which can produce sparks or flames.
8. Do not expose battery case to organic solvents or adhesives.
9. **CAUTION** Do not attempt to disassemble batteries. Contact with sulfuric acid may cause harm.
10. **CAUTION** Fasten batteries tightly and make provisions for shock absorption if exposure to shock or vibration is likely.
11. **WARNING** Do not throw batteries into fire; batteries so disposed may rupture or explode.

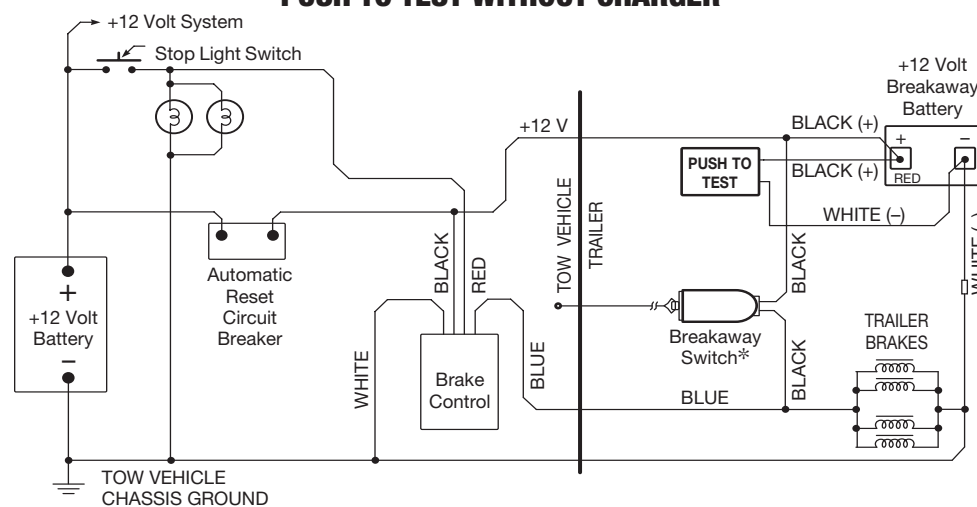
Battery Data Chart

- 12 VOLT
- Maximum charge current must be limited to 1.2 amps
- Length = 3.54" Width = 2.76" Height = 4.13"
- Terminals: Fasten Tab .187" x .032"
- **Service Life:**
Under normal operating conditions, 4-5 years in standby applications or 200-1000 charge/discharge cycles depending upon depth of discharge and rate of charge.



* Refer to Breakaway Switch Installation Instructions for complete operating instructions and cautionary statements.

PUSH TO TEST WITHOUT CHARGER

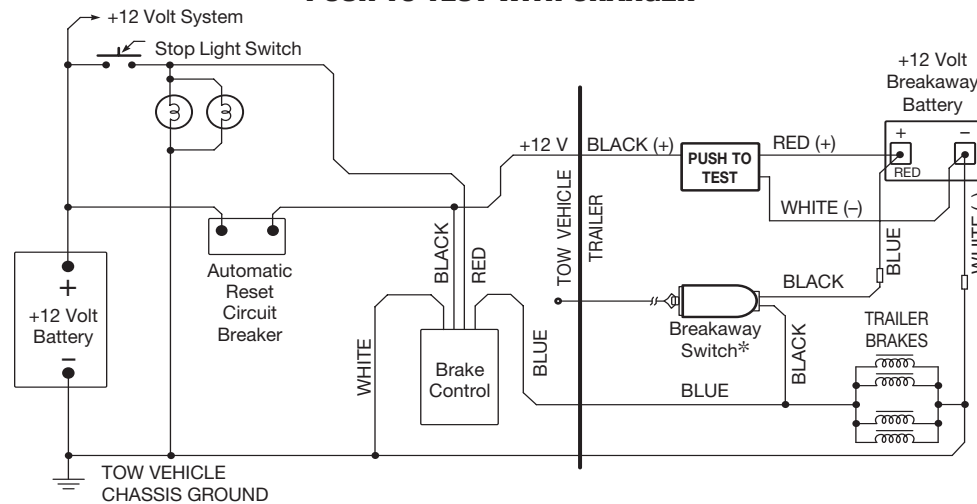


For Push-to-Test Models (Without Charger)

(NOTE: Use only with 12V Battery Systems. The lower the battery voltage, the dimmer the LED's will illuminate.)

- Press the Test Button:
 - If the RED LED is illuminated, the battery voltage is low and requires charging prior to use. Charge per battery manufactures instructions.
 - If the GREEN LED is illuminated the battery is charged.
- Wire Color: Black = Breakaway Battery, Positive, White = Breakaway Battery Negative.

PUSH TO TEST WITH CHARGER

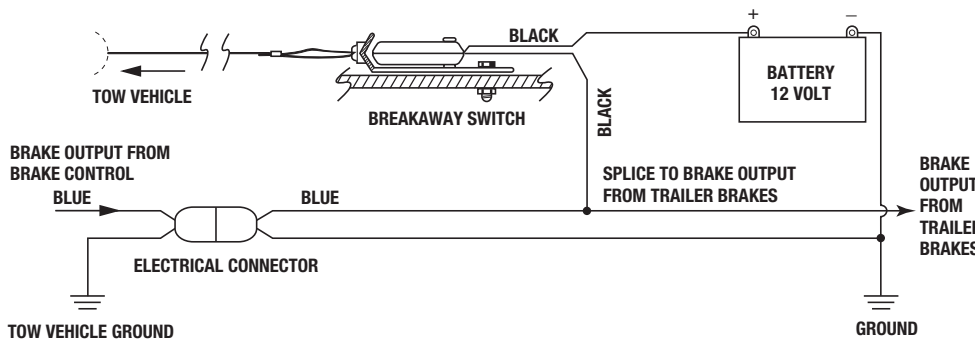


For Push-to-Test Models (With Charger)

(NOTE: Use only with 12V Battery Systems. The lower the battery voltage, the dimmer the LED's will illuminate.)

- The YELLOW LED will be illuminated when the Battery is being charged.
- Press the Test Button:
 - If the RED LED is illuminated, the battery voltage is low and requires charging prior to use. Connect the Trailer to the Tow Vehicle's charging system so the Breakaway Kit can charge from the vehicle's battery. Battery must be charged prior to use.
 - If the GREEN LED is illuminated the battery is charged.
- Wire Color with terminals: Red/Blue = Breakaway Battery, Positive, White = Breakaway Battery Negative.
- Wire Color without terminal: Black = Battery Input from Tow Vehicle, White = Vehicle Battery Negative.

BREAKAWAY SWITCH INSTALLATION INSTRUCTIONS



READ THIS FIRST:
Read and follow all instructions carefully before installing or operating the Breakaway Switch. Keep these instructions for future reference.

Important Facts to Remember

1. ATTENTION INSTALLER: Please give this sheet to consumer upon completion of installation.
2. SAFETY ITEM: Solder all wire connections.
3. Check condition of battery prior to each trip.
4. **WARNING** Disconnect trailer plug before testing breakaway unit. Failure to do so will result in severe damage to electronic brake control.
5. **WARNING** Check your breakaway system periodically to insure that wiring and connections are secure. A short or an open circuit can result in a no-brake condition.
6. For optimal performance, it is recommended that breakaway devices be replaced every 3-5 years.
7. For Technical Assistance and Warranty Information call: 1-888-785-5832 or www.tekonsha.com

Installation Guide

1. Mount Battery Case securely to frame, jack post or other suitable location on trailer with Breakaway Switch Cable towards tow vehicle.
2. **WARNING** Switch location should be selected to ensure unobstructed line of pull in event of vehicle separation.
3. Bolt breakaway switch bracket to frame of trailer or battery case bracket using 1/4" bolt and lock nut or (2) 1/4" jam nuts. (Bolt and nuts not included in kit.)
4. **WARNING** Do not over tighten bolt. Switch must be able to pivot.
5. Disconnect trailer from tow vehicle. Check and install battery.
6. Wire per schematic. Properly insulate all connections.
7. Attaching to tow vehicle: Attach Breakaway Switch Cable to tow vehicle frame being certain the cable does not drag on the ground and no strain or restriction is placed on the cable.
8. **WARNING** Do not hook cable to safety chain loop or hitch ball.

Directives d'installation du chargeur de batterie de rupture d'attelage : ABCD*, CHARGEUR DU VEHICULE DE REMORQUAGE, LES MODELES A BOUTON-TEST SANS/AVEC CHARGEUR Batterie d'accumulateur au plomb de 12 V

LISEZ CEI EN PREMIER :
Vérifiez l'état de la batterie avant son installation et avant chaque voyage.

1. Enlevez le chargeur et la batterie du bac d'accumulateur.
2. Montez solidement le bac d'accumulateur contre le châssis, le bras de levage du vérin ou montez-le à tout autre endroit approprié de la remorque.
3. Boulonnez le contacteur de Rupture D'attelage* au châssis de la remorque ou au support du bac d'accumulateur.
4. Débrancher le remorque du véhicule remorqueur. Installez la batterie et le chargeur dans le bac d'accumulateur. Sortez les fils à l'arrière, puis fermez la partie supérieure.
5. Posez le câblage selon le schéma de circuits. Isolez adéquatement toutes les connexions.
6. Composez le numéro suivant pour obtenir une aide technique et des renseignements sur la garantie: 1-888-785-5832 ou www.tekonsha.com

Faits importants à retenir

1. **ATTENTION** UTILISEZ L'ATTACHE MONO-USAGE POUR FIXER LE COUVERCLE afin de prévenir l'ouverture accidentelle du boîtier de batterie. Pour fixer le couvercle sur le boîtier, utilisez une attache mono-usage anti-UV passée dans un ou les deux trous présents.
2. **ATTENTION** Une mauvaise installation de la batterie de rupture d'attelage détruira la commande de freins. La borne négative (-) doit être fixée à la masse et la borne positive (+), au contacteur de rupture d'attelage.
3. **AVERTISSEMENT** Vérifiez périodiquement votre dispositif de Rupture D'attelage* afin de vous assurer de la sûreté du câblage et des connexions. Un court-circuit ou un circuit ouvert peut engendrer une condition de non-fonctionnement des freins.
4. Si une décharge excessive de la batterie survient, vérifiez la batterie et rechargez-la à l'aide du chargeur de maintenance multi-étagé à usage intensif. Le chargeur Tekonsha 2024-07 est recommandé pour le remplissage approprié.
5. Si la batterie secondaire requiert une charge, le courant sera tiré de la batterie du véhicule de remorquage si ce dernier est relié à la

remorque. Le chargeur Tekonsha 2024-07 est recommandé pour le remplissage approprié. Pour charger la batterie de rupture d'attelage uniquement lorsque le véhicule fonctionne, il est possible d'installer un sectionneur de batterie dans le conducteur d'alimentation de 12 V (fil ROUGE relié au chargeur).

6.

Batterie d'accumulateur au plomb hermétique de 12 V

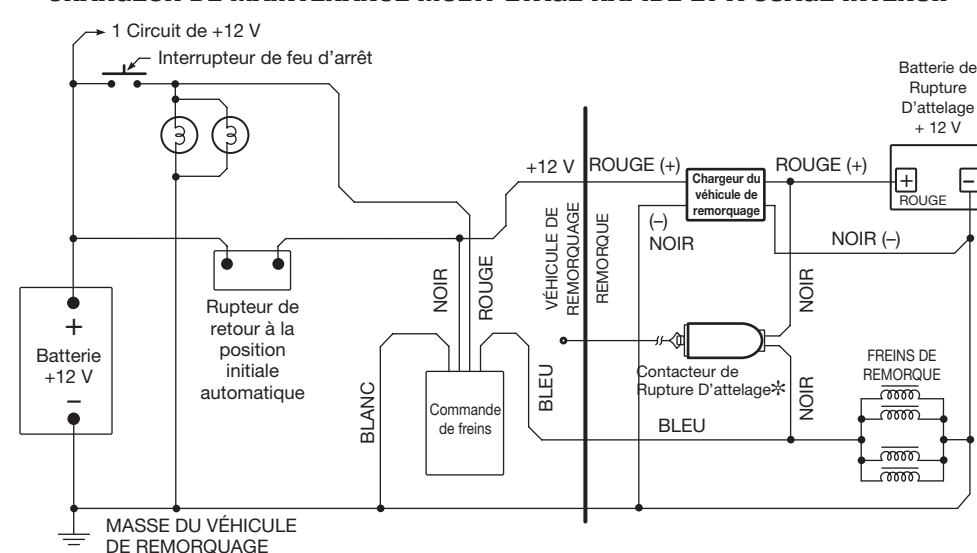
Pour une durée utile optimale de la batterie, les conditions suivantes doivent être respectées:

1. Évitez une surcharge ou une perte de charge. Cette condition constitue la pire ennemie des batteries d'accumulateur au plomb.
2. Les batteries ne doivent pas être entreposées dans un état de perte de charge ou à une température ambiante élevée.
3. N'exposez pas les batteries à la chaleur! La durée utile diminue considérablement à une température ambiante supérieure à 30°C (86°F).
4. En raison des caractéristiques de cette batterie, la batterie doit être rechargée après un entreposage de six à neuf mois.
5. Chargez la batterie à la vitesse appropriée. Le courant ne doit pas dépassé 1,2 A.
6. Assurez une circulation d'air suffisante au moment de charger une batterie. Ne chargez pas une batterie dans un autre contenant que le bac d'accumulateur fourni.
7. **ATTENTION** Ne placez pas les batteries à proximité d'objets pouvant produire des étincelles ou des flammes.
8. N'exposez pas le bac d'accumulateur à des solvants organiques ou à des adhésifs.
9. **ATTENTION** N'essayez pas de démonter les batteries. Un contact avec de l'acide sulfurique risque de vous blesser.
10. **ATTENTION** Fixez bien les batteries et prenez les dispositions nécessaires pour amortir les chocs s'il y a une possibilité de chocs ou de vibration.
11. **AVERTISSEMENT** Ne jetez pas les batteries dans le feu, en raison de leur fabrication, les batteries risquent de se fendre ou d'exploser.

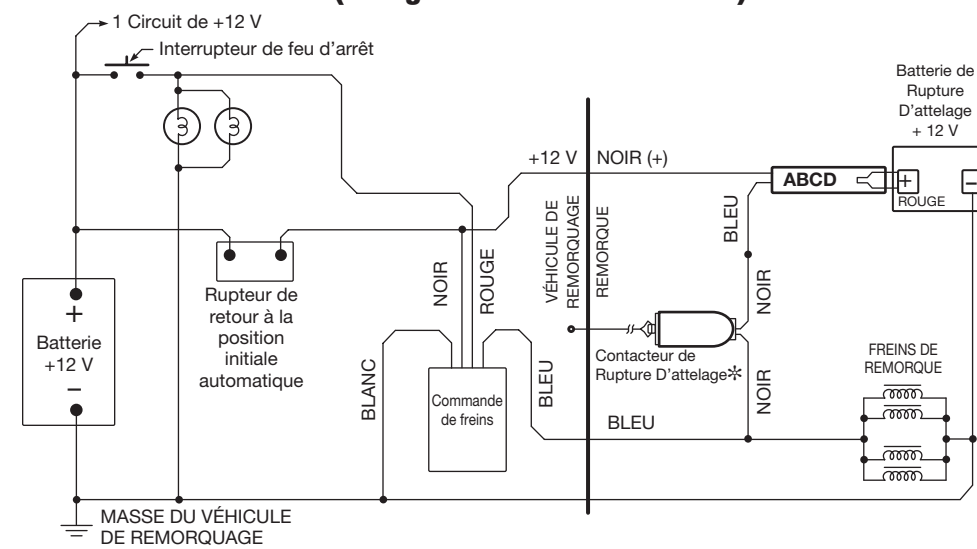
Tableau de données sur les batteries

- 12 V
- Le courant de charge maximum ne doit pas dépasser 1,2 A.
- Longueur = 3,54 po, largeur = 2,76 po, hauteur = 4,13 po
- Bornes : Patte de fixation : 0,187 po sur 0,032 po.
- **Durée utile :**
Dans des conditions de fonctionnement normales, 4-5 ans pour des applications de secours ou 200-1000 cycles de charges et perte de charge selon l'importance de la perte de charge et la vitesse de charge.

CHARGEUR DE MAINTENANCE MULTI-ÉTAGÉ RAPIDE ET À USAGE INTENSIF

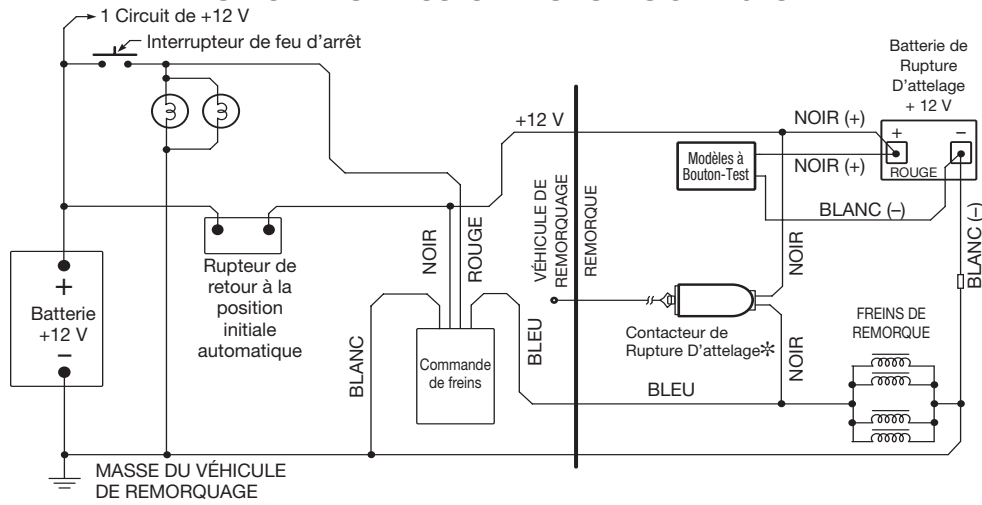


ABCD (Chargeur accéléré de batterie)



* Reportez-vous aux Instructions relatives au montage de l'interrupteur de dérive pour la totalité du mode d'emploi et des mises en garde.

LES MODÈLES À BOUTON-TEST SANS CHARGEUR

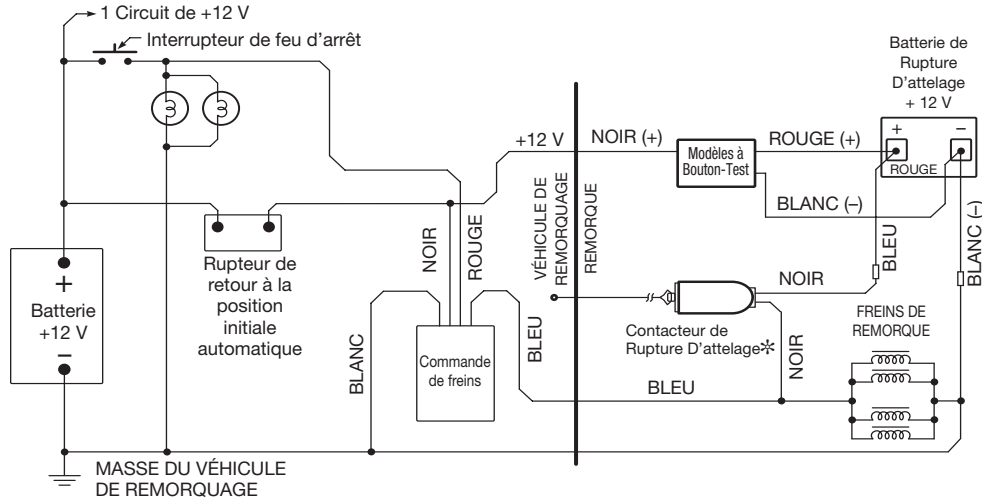


Pour les modèles à bouton-test (sans chargeur)

(Remarque: Utiliser seulement avec les systèmes de batterie 12 volts. Plus la tension de la batterie diminue, plus l'intensité du témoin lumineux faiblit.)

- Enfoncez le bouton-test:
 - Le témoin lumineux ROUGE qui s'allume indique que la tension de la batterie est faible et nécessite une recharge avant l'utilisation. Rechargez conformément aux instructions du fabricant de la batterie.
 - La batterie est rechargée lorsque le témoin lumineux VERT s'allume.
- Couleur des fils : Noir = Batterie de freinage automatique, positif; Blanc = Batterie de freinage automatique, négatif.

LES MODÈLES À BOUTON-TEST AVEC CHARGEUR

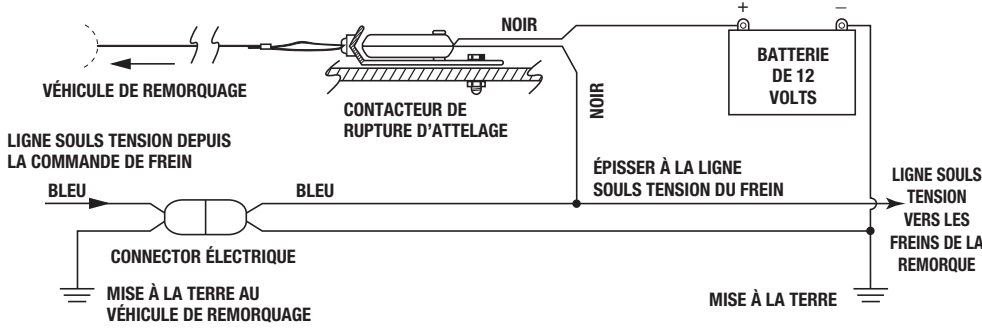


Pour les modèles à bouton-test (avec chargeur)

(Remarque: Utiliser seulement avec les systèmes de batterie 12 volts. Plus la tension de la batterie diminue, plus l'intensité du témoin lumineux faiblit.)

- Le témoin lumineux JAUNE s'allume pendant la recharge.
- Enfoncez le bouton-test:
 - Enfoncez le bouton-test. Le témoin lumineux ROUGE qui s'allume indique que la tension de la batterie est faible et nécessite une recharge avant l'utilisation. Connectez le remorque au système de recharge du véhicule de façon à ce que l'ensemble de freinage automatique puisse se recharger à partir de la batterie du véhicule. La batterie doit être rechargée avant l'utilisation.
 - La batterie est rechargée lorsque le témoin lumineux VERT s'allume.
- Couleur des fils avec bornes : Rouge/Bleu = Batterie de freinage automatique, positif; Blanc = Batterie de freinage automatique, négatif.
- Couleur des fils sans bornes : Noir = Entrée batterie provenant du véhicule de remorquage; Blanc = Batterie du véhicule, négatif.

CONTACTEUR DE RUPTURE D'ATTELAGE DIRECTIVES D'INSTALLATION



LISEZ CECI EN PREMIER:

Lisez et suivez minutieusement toutes les instructions avant de monter ou utiliser l'interrupteur de dérive. Conservez ces instructions pour usage ultérieur.

Faits importants à garder en mémoire

1. ATTENTION INSTALLATEUR: Prière de remettre cette fiche au consommateur une fois l'installation terminée.
2. MESURE DE SÉCURITÉ: Souder toutes les connexions de fil.
3. Vérifier l'état de la batterie avant chaque voyage.
4. **AVERTISSEMENT** Détacher la fiche de la remorque avant de faire l'essai de l'unité de détachement. Le non-détachement risquerait de causer des dommages graves à la commande électronique de frein.
5. **AVERTISSEMENT** Vérifiez périodiquement votre dispositif de rupture d'attelage afin de vous assurer de la sûreté du câblage et des connexions. Un court-circuit ou un circuit ouvert peut engendrer une condition de non-fonctionnement des freins.
6. Pour s'assurer du meilleur rendement, il est recommandé de remplacer les dispositifs de freinage automatique tous les 3 à 5 ans.
7. Pour assistance technique et informations concernant la garantie, prière d'appeler le 1-888-785-5832 ou www.tekonsha.com.

Guide d'installation

1. Montez solidement le boîtier de batterie sur le châssis, le montant du vérin ou un autre endroit approprié sur la remorque, en orientant le cordon de l'interrupteur vers le véhicule de remorquage.
2. **AVERTISSEMENT** L'emplacement de l'interrupteur doit être sélectionné de manière à assurer une ligne de traction non obstruée dans l'hypothèse de la séparation du véhicule.
3. Boulonner le support de l'interrupteur de détachement au châssis de la remorque ou au support du boîtier de batterie à l'aide d'un boulon de 1/4 po et d'un contreécrou ou de 2 écrous de blocage de 1/4 po. (Le boulon et les écrous ne sont pas compris dans le nécessaire.)
4. **AVERTISSEMENT** Ne pas serrer le boulon excessivement. L'interrupteur doit pouvoir pivoter.
5. Débrancher le remorque du véhicule remorqueur. Vérifier et poser la batterie.
6. Câbler conformément au schéma de câblage. Isoler adéquatement toutes les connexions.
7. Fixation au véhicule de remorque : Attachez le cordon au châssis du véhicule de remorque en vous assurant qu'il ne traîne pas sur le sol et qu'il ne subisse aucune tension ou restriction.
8. **AVERTISSEMENT** Ne pas accocher le câble à la boucle de la chaîne de sûreté ni à la bille d'attelage.

Instrucciones para la instalación del cargador de batería del desenganche DACB*, CARGADOR DEL REMOLQUE, MODELOS OPRIMA PARA PROBAR SIN/CON CARGADOR

LEA ESTO PRIMERO:
Verifique la condición de la batería antes de instalarla y antes de cada viaje.

1. Saque el cargador y la batería de la caja de la batería.
2. Monte la caja de la batería ajustadamente al armazón, poste u otro lugar adecuado en el remolque.
3. Ajuste el interruptor del Desenganche* a la carrocería de la casa rodante o soporte de la caja de la batería.
4. Desconecte el remolque del vehículo remolcador. Instale la batería y el cargador en la caja de la batería. Pase los alambres por atrás y luego cierre la tapa.
5. Conecte el cableado según el diagrama. Use cinta aisladora en todas las conexiones.
6. Para obtener asistencia técnica e información sobre la garantía, llame al: 1-888-785-5832 o www.tekonsha.com

Datos importantes para recordar

1. **AVERTISSEMENT** USAR CINCHO PARA ASEGURAR LA CUBIERTA Para prevenir la apertura accidental de la Caja de Batería, Use un Cincho Resistente a UV para asegurar la cubierta a la caja usando uno o dos de los agujeros.
2. **AVERTISSEMENT** Una instalación incorrecta de la batería del desenganche destruirá el control del freno. El borne negativo (-) debe conectarse a tierra y el borne positivo (+) debe conectarse al interruptor de desenganche.
3. **AVERTISSEMENT** Inspeccione periódicamente su Desenganche* para asegurar que el cableado y las conexiones están aseguradas. Un corto circuito o un circuito abierto podría resultar en la falla del freno.
4. Si ocurre un descargo excesivo de la batería de separación, revise la batería y recargue con un cargador en etapas múltiples de trabajo pesado y rápido mantenimiento. Se recomienda el cargador Tekonsha 2024-07 para una carga apropiada.
5. Si necesita cargar la batería secundaria, se absorberá corriente de la batería del vehículo en cualquier momento que el vehículo esté conectado al remolque. Se recomienda el cargador Tekonsha 2024-07 para una carga apropiada.

6. Para cargar solamente la batería del desenganche cuando el vehículo está en funcionamiento, se debe instalar un aislante de la batería en la línea de suministro de 12 voltios (alambre ROJO en el cargador del remolque).

Batería de plomo sellada de 12 voltios

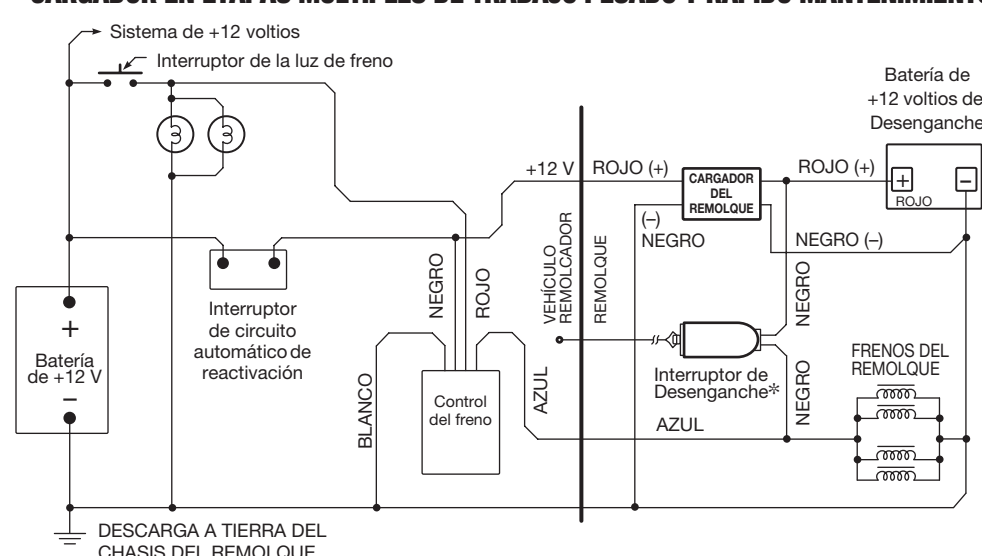
Para prolongar la vida de la batería, deberán cumplirse las siguientes condiciones:

1. Evite cargar la batería demasiado o no lo suficiente. Este es el enemigo número uno de las baterías de plomo.
2. No se deben almacenar las baterías cuando están descargadas o a elevadas temperatura ambiente.
3. Evite exponer las baterías al calor. La vida de la batería se reduce considerablemente a una temperatura superior a los 30°C (86°F).
4. Debido a las características de esta batería, después de seis a nueve meses de almacenamiento, se debe recargar la batería.
5. Cargue la batería a la velocidad correcta. La corriente debe limitarse a 1,2 amperios o menos.
6. Debe haber suficiente circulación de aire cuando se carga la batería. No cargue la batería en ningún otro recipiente excepto el que se incluye en la caja de la batería.
7. **AVERTISSEMENT** No ponga las baterías cerca de objetos que puedan producir chispas o llamas.
8. No exponga la caja de las baterías a solventes o adhesivos orgánicos.
9. **AVERTISSEMENT** No trate de desarmar las baterías. El contacto con el ácido sulfúrico puede crear peligros.
10. **AVERTISSEMENT** Ajuste las baterías apretadamente y tenga en cuenta la amortiguación si es factible que se vean expuestas a golpes o vibración.
11. **AVERTISSEMENT** No tire las baterías en el fuego; las baterías desechadas así podrían abrirse o explotar.

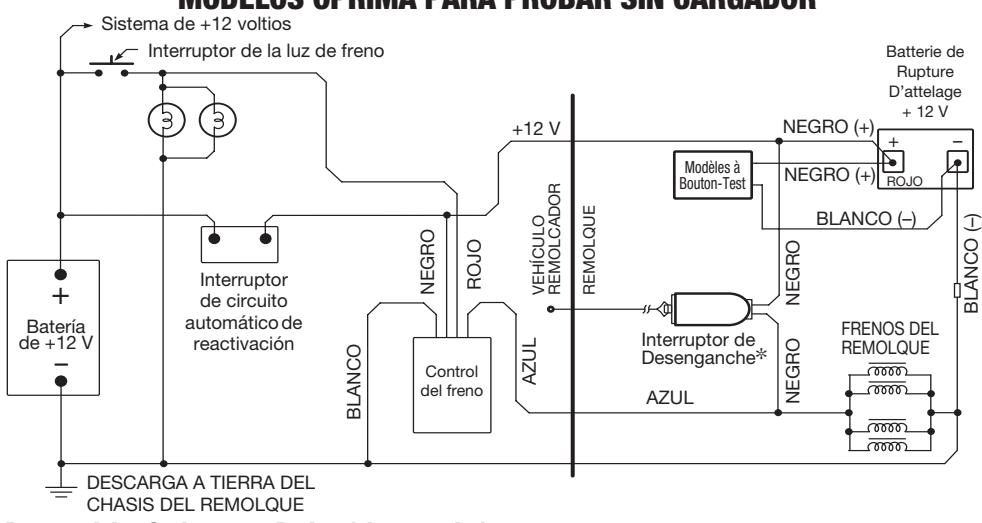
Cuadro de datos de la batería

- 12 VOLTIOS
- La corriente máxima de descarga debe limitarse a 1,2 amperios
- Longitud = 3,54"; Ancho = 2,76"; Altura = 4,13"
- Bornes: Fasten Tab 0,187" x 0,032"
- **Vida útil:** Bajo condiciones normales de funcionamiento, 4 a 5 años en aplicaciones de apoyo o 200 a 1000 ciclos de carga/ descarga dependiendo de la profundidad de la descarga y la cantidad de carga.

CARGADOR EN ETAPAS MÚLTIPLES DE TRABAJO PESADO Y RÁPIDO MANTENIMIENTO



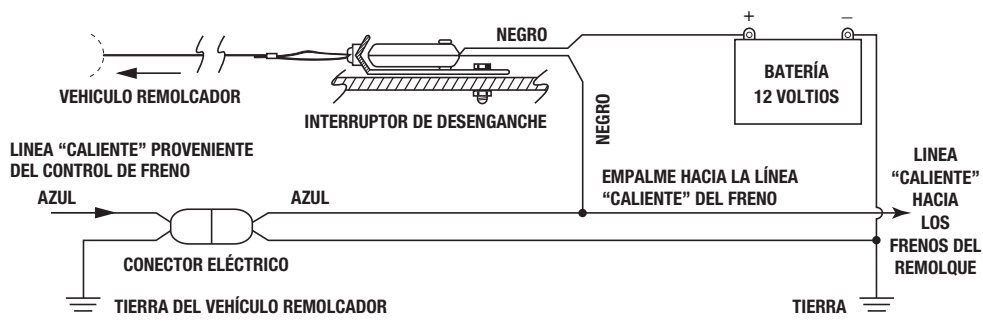
MODELOS OPRIMA PARA PROBAR SIN CARGADOR



Para modelos Oprima para Probar (sin cargador)
(Nota: Use únicamente con sistemas de batería 12V. Mientras menor sea el voltaje, menor será la iluminación de la luz LED.)

- Oprima el botón de prueba:
 - Si la luz LED ROJA se ilumina, el voltaje de la batería está bajo y requiere carga antes del uso. Cargue según las instrucciones del fabricante de la batería.
 - Si la luz LED VERDE se ilumina la batería está cargada.
- Color del cable: Negro = Batería de rompimiento, Positivo; Blanco = Batería de rompimiento, Negativo.

INTERRUPTOR DE DESENGANCHE INSTRUCCIONES DE INSTALACIÓN



LEA ESTO PRIMERO:
Lea y siga todas las instrucciones cuidadosamente antes de instalar u operar el interruptor de separación. Conserve estas instrucciones para uso futuro.

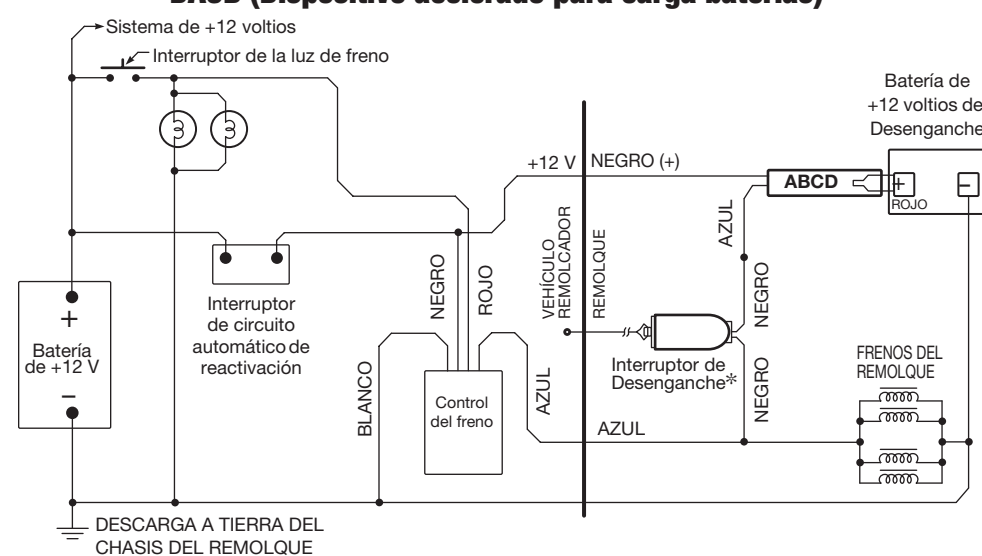
Hechos importante para recordarr

1. ATENCIÓN INSTALADOR: Por favor entregue esta hoja al consumidor para el proceso de instalación.
2. ARTÍCULO DE SEGURIDAD: Suelde todas las conexiones del cable
3. Revise la condición de la batería antes de cada viaje.
4. **AVERTISSEMENT** Desconecte la clavija del remolque antes de probar la unidad de desenganche. El no hacerlo causará daños muy perjudiciales al control de freno electrónico.
5. **AVERTISSEMENT** Inspeccione periódicamente su desenganche para asegurar que el cableado y las conexiones están aseguradas. Un corto circuito o un circuito abierto podría resultar en la falla del freno.
6. Para obtener un rendimiento óptimo, se recomienda que los dispositivos de desenganche se cambien de cada 3 a 5 años.
7. Para obtener asistencia técnica e información de la garantía llame al: 1-888-785-5832 o www.tekonsha.com.

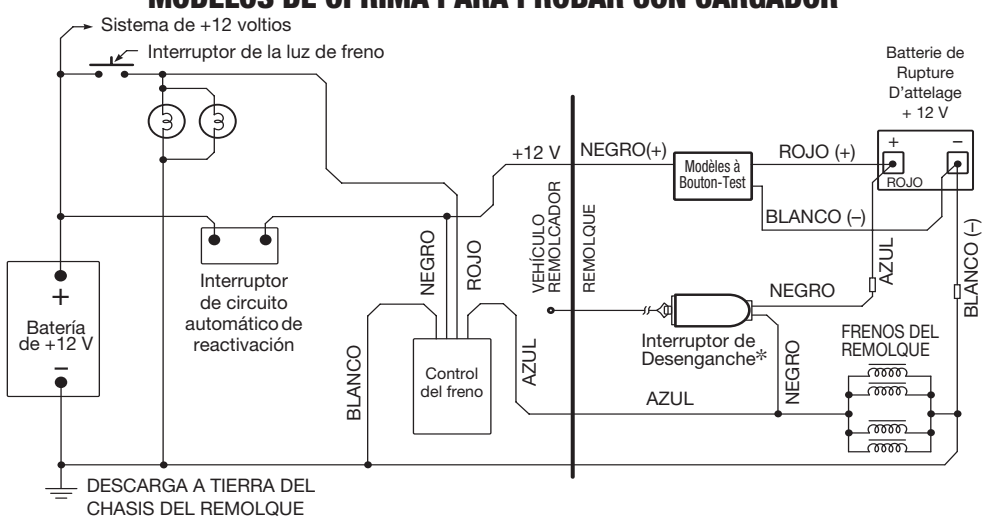
Guía de instalación

1. Instale la caja de la batería firmemente al bastidor, poste del receptáculo u otra ubicación adecuada en el remolque con el cable interruptor de separación hacia el vehículo de remolque.
2. **AVERTISSEMENT** Se debe seleccionar el sitio del interruptor asegurándose de que no haya una línea obstruida que se pueda estirar en caso de la separación del vehículo.
3. Atornille el soporte del interruptor de desenganche al armazón del remolque o al soporte del armazón de la batería utilizando un tornillo de 1/4 de pulg. y una tuerca de sujeción o 2 contratuercas de 1/4 de pulg. (Tornillo y tuercas no se incluyen con el equipo.)
4. **AVERTISSEMENT** No apriete demasiado el tornillo. El interruptor debe poder pivotar.
5. Desconecte el remolque del vehículo remolcador. Revise e instale la batería.
6. Coloque el cableado guiándose con el diagrama esquemático. Aísle correctamente todas las conexiones.
7. Unión con el vehículo de remolque: Una el cable interruptor de separación al bastidor del vehículo de remolque verificando que el cable no se arrastre por el piso y no esté tensionado o restringido.
8. **AVERTISSEMENT** No enganche el cable a la curva de la cadena de seguridad ni a la estera de enganche.

DACB (Dispositivo acelerado para carga baterías)



MODELOS DE OPRIMA PARA PROBAR CON CARGADOR



Pour les modèles à bouton-test (avec chargeur)
(Nota: Use únicamente con sistemas de batería 12V. Mientras menor sea el voltaje, menor será la iluminación de la luz LED.)

- La luz LED AMARILLA se iluminará cuando la batería se esté cargando.
- Oprima el botón de prueba:
 - Si la luz LED ROJA se ilumina, el voltaje de la batería está bajo y requiere carga antes del uso. Conecte el remolque al sistema de carga del vehículo de remolque de manera que el kit de rompimiento pueda cargarse desde la batería del vehículo. La batería se debe cargar antes del uso.
 - Si la luz LED VERDE se ilumina la batería está cargada.
- Color del cable con terminales: Rojo/Azul = Batería de rompimiento, Positivo; Blanco = Batería de rompimiento, Negativo
- Color del cable sin terminal: Negro = Entrada de batería desde el vehículo de remolque; Blanco = Batería de vehículo, Negativo.

* Consulte las instrucciones de instalación del interruptor de separación para las instrucciones de operación completas y las declaraciones de precaución.