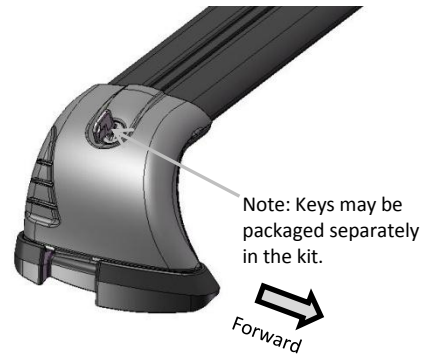
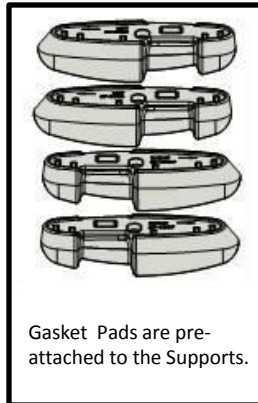
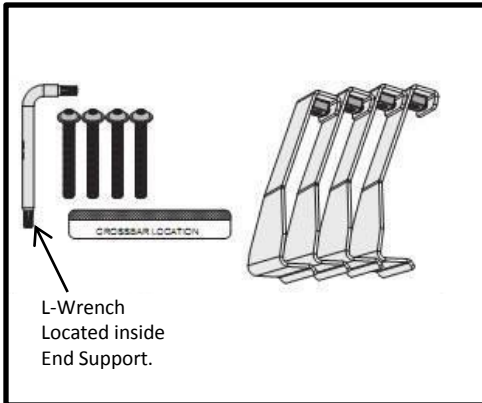


KIT COMPONENTS



Fitting Straps into End Supports

Prior to Assembly, check that your Roof Rack Box contains all the parts as shown above. Ensure that the vehicle roof is clean and dry.

Please note that some illustrations depicted in these instructions are only representative and your items may look different. Read these instructions carefully before commencing. You can use a protective cloth when installing your racks to protect of vehicle's finish.

Ensure your straps correspond with the mounting positions on the vehicle before installing them into the End Supports. Use strap notches as shown above to identify the correct car position.

1. Un-fasten and rotate the Covers off the End Supports. The Covers can remain attached to the Hinge on the Supports.
2. Remove the Gasket Pads by carefully pulling them off the End Supports. (Pads are clipped on by "T" clips)
3. Feed the Strap neck through the cavity in the End Support. (Fig. 1a) When the Neck is through rotate the Strap down and then push up to align the bolt hole and the cage nut.
4. Use the supplied "L" wrench to feed the bolts into the cage nuts. (Fig. 1b) The "L" wrench is located inside the end support.
5. Leave approximately 1" (25mm) of gap between the top of the Strap and the bolt head. This will aid in installation to the door frame. (Fig. 1c)



Fig. 1a

TIP: Pull the Buffer Strips back approximately 1-1/2" (40mm) to allow good access for the "L" wrench to fit into the bolt head.

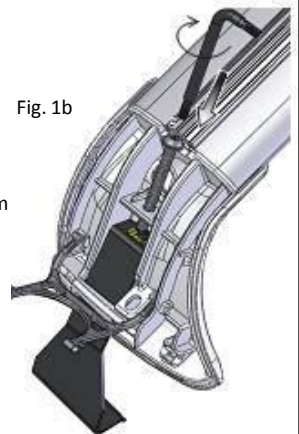


Fig. 1b

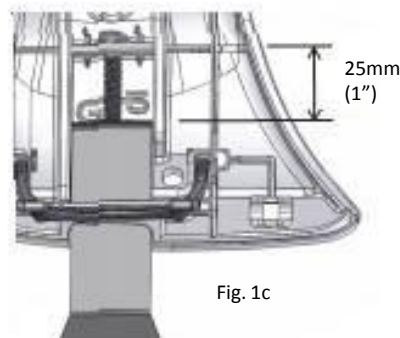


Fig. 1c

Placement of End Supports onto Vehicle Roof

6. The Gasket Pads all have vehicle roof position text on the top inside surface. (Left = Drivers side, Right = Passenger side) These can now be replaced on the end supports. Re-fasten using the T clips.

7. Using the vehicles B-Pillar place the cross bars as specified. (Fig. 2a & 2b) Note: Gasket only shown for clarity.

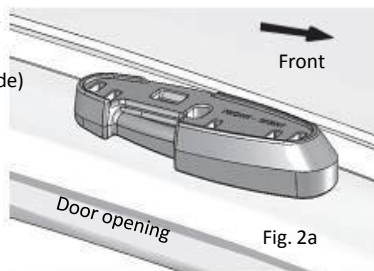


Fig. 2a

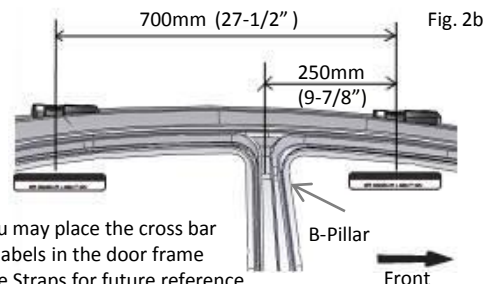
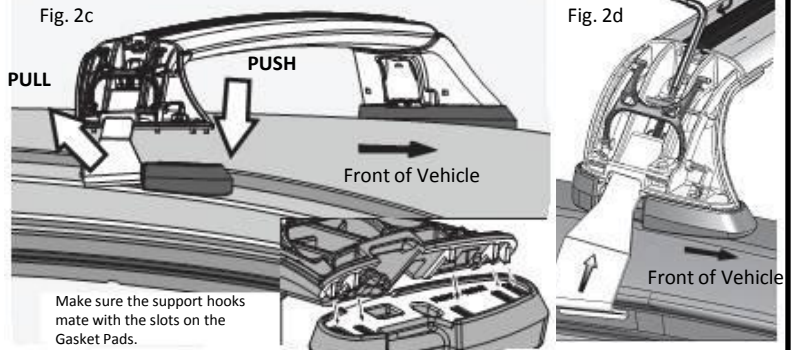


Fig. 2b

Note- You may place the cross bar position labels in the door frame below the Straps for future reference.

Installation Instructions: Toyota Venza 2009 – and Up

8. With one strap loosely mated around the door frame, hold the other side Strap out from the body side and place into the door frame. (Fig. 2c)
Ensure the rubber pads on the straps are in place to avoid paint damage.



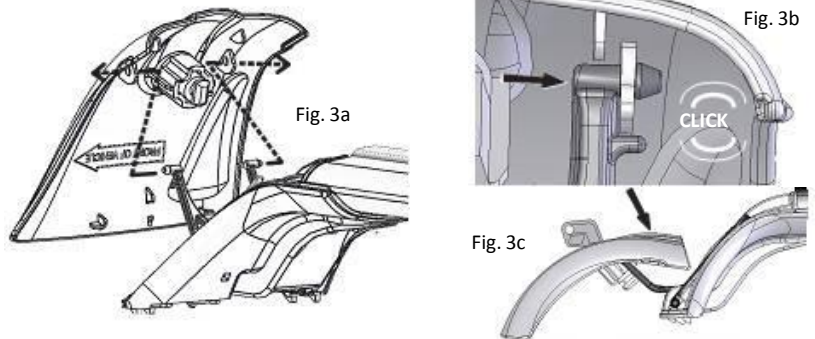
9. Using the supplied "L" wrench tighten the bolts to pull the Straps up towards the door frame. (Fig. 2d)
Tip: While tensioning the Straps alternate from side to side to ensure even tension on both sides.

Ensure bars are parallel and straps are tightened fully. Perform a check by tugging on the cross bars.

Attaching Covers to End Supports

Should you need to remove your GTX covers the following describes the replacement and use.

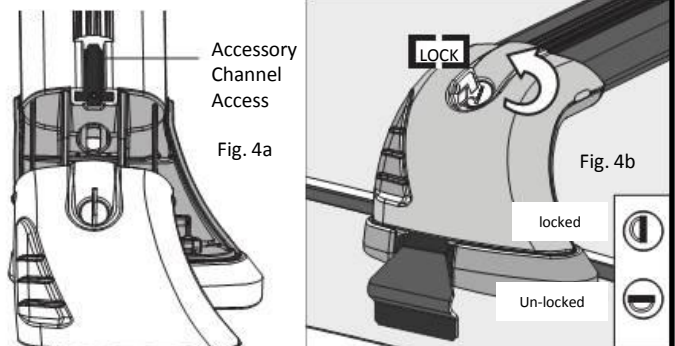
10. Locate the ends of the Hinge with the Cover hinge holes. Flex the Hinge ends in and push through the Cover holes until the capped ends engage. (you'll hear an audible click) (Fig. 3a & 3b)



11. To fully extend the Covers away from the Support (to access the Accessory Channel or mounting hardware) Pivot the Cover on the Hinge while pushing down on the top of the Cover. (Fig. 3c)

Locking Covers and Mounting Accessories

12. You are now ready to mount your accessories examples: Bike, Kayak, luggage carriers by using the Accessory Channel if applicable. "T" bolts are available to mount accessories. (Fig. 4a)
Be sure to cut your buffer strips to size to completely cover your channel once the accessories are mounted.



13. Lock all four covers into place using the keys provided. (Fig. 4b) Store your keys in a safe place such as the glove box or key ring. Replacement locks and keys are available as a service items.

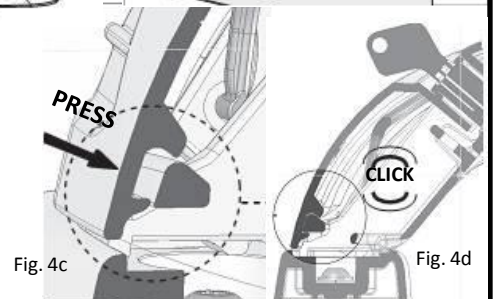
14. Ensure all covers are pushed up hard against the End Supports. (Fig. 4c & 4d) You'll hear an audible "click" when the cover is fully engaged.

General Usage Information

* It is essential for the proper assembly, operation and use of the Roof Rack that the instructions and safety precautions supplied are strictly observed.

* The maximum permissible load for your roof rack is the lower of the maximum load capacity specified in your owners manual or specified on your roof rack load label. Do NOT exceed the maximum load capacity.

Maximum load capacity equals the weight of the rack + accessories + weight of cargo.
Ensure your vehicle's function is not impaired before driving.

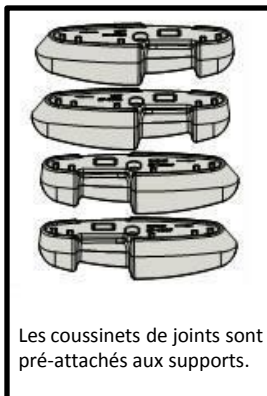
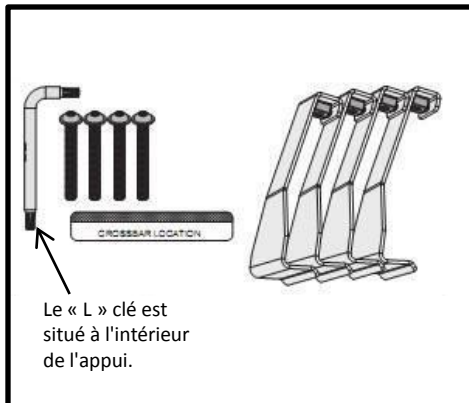


Any weight carried on the vehicle will adversely affect its handling particularly in cornering or in a cross wind and the vehicle should therefore be driven with increased caution. Check the function of all doors and sunroof before driving.

For lost key replacement or other service items call customer service: **1-800-632-3290** or visit: **www.rolaproducts.com**.
Please have lock core number or part numbers available.

Loads should be evenly distributed and secured. **REGULARLY CHECK THE TIGHTNESS OF LOCKING STRAPS.**

COMPOSANTS DE L'ENSEMBLE



Insertion des sangles dans les supports d'extrémité

Avant le montage, vérifier que la boîte du porte-bagages de toit contient toutes les pièces illustrées ci-dessus. S'assurer que le toit du véhicule est propre et sec.

Veuillez noter que les illustrations de ces instructions ne sont présentées qu'à titre indicatif et que vos articles peuvent avoir un aspect différent.

Lire ces instructions attentivement avant de commencer. Vous pouvez utiliser une lingette protectrice au moment d'installer votre porte-bagages afin de protéger le fini du véhicule.

S'assurer que les sangles correspondent aux positions de montage sur le véhicule avant de les poser dans les supports d'extrémité. Utiliser les encoches de sangle tel qu'illustré ci-dessus pour identifier la position correcte.

1. Desserrer et tourner les capuchons pour les retirer des supports d'extrémité. Les couvercles peuvent demeurer attachés à la charnière des supports.
2. Retirer les coussinets de joints en les tirant délicatement des supports d'extrémité. (les coussinets sont fixés par des attaches en "T")
3. Insérer le collet de la sangle dans la cavité du support d'extrémité. (Fig. 1a) Une fois le collet passé, tourner la sangle vers le bas puis pousser vers le haut pour aligner le trou du boulon sur l'écrou à cage.
4. Utiliser la clé en "L" fournie pour insérer les boulons dans les écrous à cage. (Fig. 1b) Le « L » clé est situé à l'intérieur de l'appui.
5. Laisser environ 1 po (25 mm) d'espace entre le haut de la sangle et la tête du boulon. Cela facilitera l'installation sur le cadre de portière. (Fig. 1c)

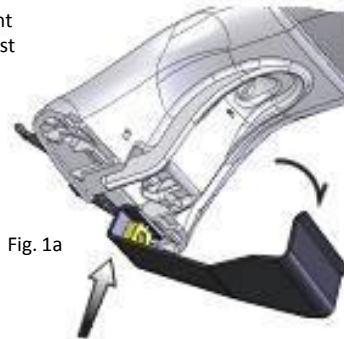


Fig. 1a

CONSEIL : Tirer sur les bandes d'isolation sur environ 1-1/2 po (40 mm) pour permettre à la clé en "L" de s'insérer dans la tête du boulon.

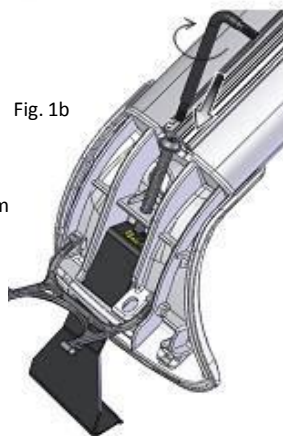


Fig. 1b

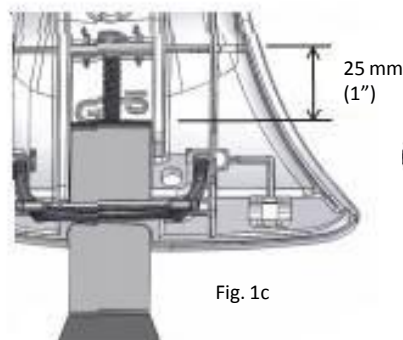


Fig. 1c

Positionnement des supports d'extrémité sur le toit du véhicule

6. Les coussinets de joints présentent tous une indication de position sur la surface interne supérieure. Left (gauche-côté conducteur), Right (droite-côté passager). Ceux-ci peuvent maintenant être replacés sur les supports d'extrémité. Refixer à l'aide d'attaches en T.

7. En se servant du montant de portière du véhicule, placer les traverses selon les indications. (Fig. 2a et 2b)
Remarque: Joint montré uniquement par souci de clarté.

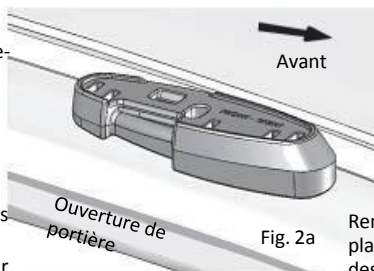


Fig. 2a

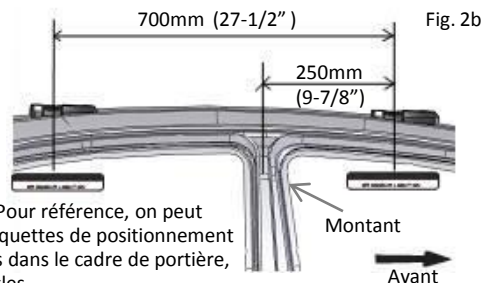


Fig. 2b

Remarque - Pour référence, on peut placer les étiquettes de positionnement des traverses dans le cadre de portière, sous les sangles.

Instructions d'installation: Toyota Venza 2009 - et plus récent

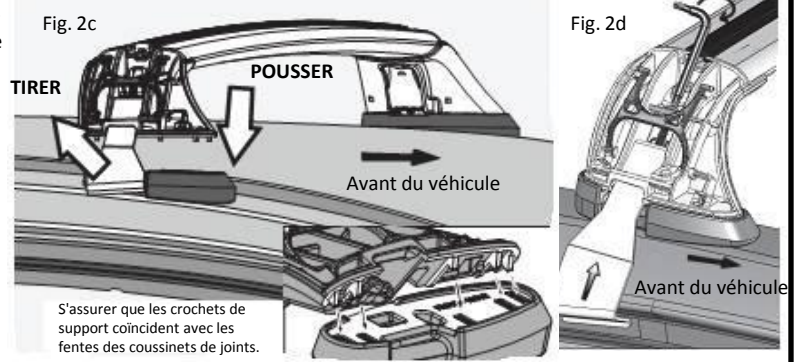
8. Avec une sangle attachée autour du cadre de porte d'une manière lâche, tenir la sangle de l'autre côté à l'extérieur de la paroi de la carrosserie, puis la placer dans le cadre de portière. (Fig. 2c)

S'assurer que les coussinets de caoutchouc des sangles soient bien en place pour éviter d'endommager le fini.

9. À l'aide de la clé en "L" fournie, serrer les boulons pour tirer les sangles vers le haut, vers le cadre de portière. (Fig. 2d)

Conseil : Tout en serrant les sangles, alterner d'un côté à l'autre pour obtenir une tension uniforme.

S'assurer que les traverses sont parallèles et que les sangles sont bien tendues. Effectuer un test en secouant les traverses.

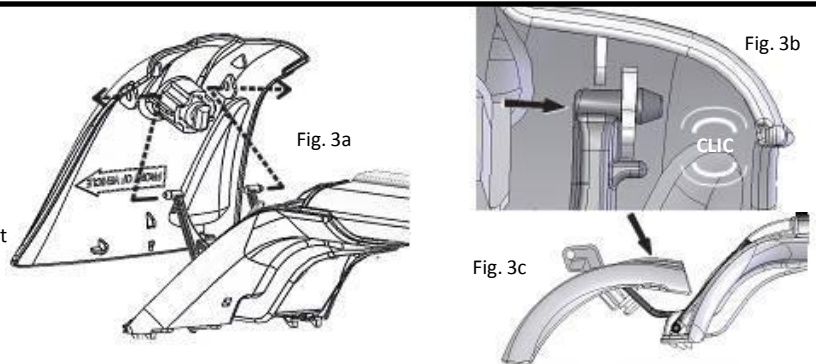


Fixation des capuchons sur les supports d'extrémité

Si l'on doit enlever les capuchons GTX, suivre la procédure suivante concernant la remise en place et l'emploi.

10. Placer les extrémités de charnière sur les trous de charnière du capuchon. Fléchir les extrémités de charnière en les introduisant et les pousser à travers les trous de capuchon jusqu'à ce que les extrémités encapuchonnées s'engagent. (un clic se fera entendre) (Fig. 3a et 3b)

11. Pour étendre complètement les capuchons à l'écart du support (pour accéder au profilé de l'accessoire ou à la quincaillerie de montage), faire pivoter le capuchon sur la charnière tout en poussant vers le bas sur le dessus du capuchon. (Fig. 3c)

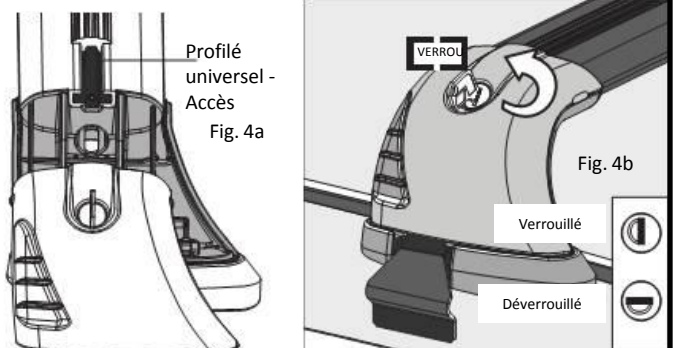


Verrouillage des capuchons et installation des accessoires

12. S'il y a lieu, on peut maintenant procéder à l'installation d'accessoires (vélo, kayak, porte-bagages) en utilisant le profilé universel. Des boulons en "T" sont disponibles pour installer des accessoires. (Fig. 4a) S'assurer de découper les bandes d'isolement à la taille voulue pour recouvrir complètement le profilé une fois l'accessoire installé.

13. Verrouiller les quatre capuchons en place à l'aide des clés fournies. (Fig. 4b) Ranger les clés dans un endroit sûr tel que boîte à gants ou porte-clés. Des verrous et clés sont disponibles comme pièces de rechange.

14. S'assurer que tous les capuchons sont poussés fermement contre les supports d'extrémité. (Fig. 4c et 4d) Un clic se fera entendre une fois le capuchon engagé à fond.



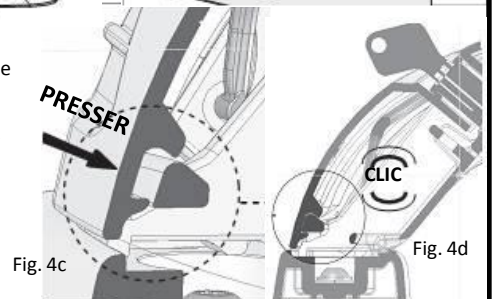
Informations générales

* Pour obtenir un montage, un fonctionnement et une utilisation corrects du porte-bagages de toit, il est essentiel que les instructions et les mesures de sécurité fournies soient observées minutieusement.

* La charge maximale admissible de ce porte-bagages de toit correspond à la moins élevée des deux valeurs suivantes : (1) capacité de charge maximale spécifiée dans le manuel du propriétaire du véhicule, ou (2) celle spécifiée sur l'étiquette du porte-bagages de toit. NE PAS dépasser la capacité de charge maximale.

La capacité de charge maximale égale le poids du porte-bagages de toit + le ou les accessoires + poids des bagages.

Avant de prendre le volant, s'assurer que le fonctionnement du véhicule n'est pas gêné.



Toute charge transportée par le véhicule affectera la conduite, notamment par effet de dérive ou par vent de côté, de sorte qu'il convient de redoubler de prudence. Vérifier le fonctionnement de toutes les portières et du toit ouvrant avant la conduite.

Pour le remplacement de clés ou obtenir d'autres pièces de rechange, contacter le service à la clientèle: **1-800-632-3290** ou visiter : **www.rolaproducts.com**.

Veiller à tenir le numéro de l'âme du verrou ou le numéro de pièce à portée de la main.

Les charges doivent être distribuées et fixées uniformément. **VÉRIFIER RÉGULIÈREMENT LA TENSION DES SANGLES DE VERROUILLAGE.**