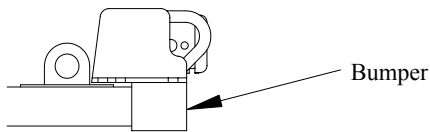


Front Mounted Receiver Installation Instructions Jeep Wrangler

Part Numbers:
65048



Receiver Shown In Proper Position

**CARGO CAPACITY – DO NOT EXCEED
300 LB. OR VEHICLE FRONT GROSS
AXLE WEIGHT RATING. (GAWR)**

9000	LB. MAX. WINCH LINE PULL
------	--------------------------

Equipment Required:

Fastener Kit: 65048F

Wrenches: 10mm, 15mm, T-45 or T-55

Drill Bits: None

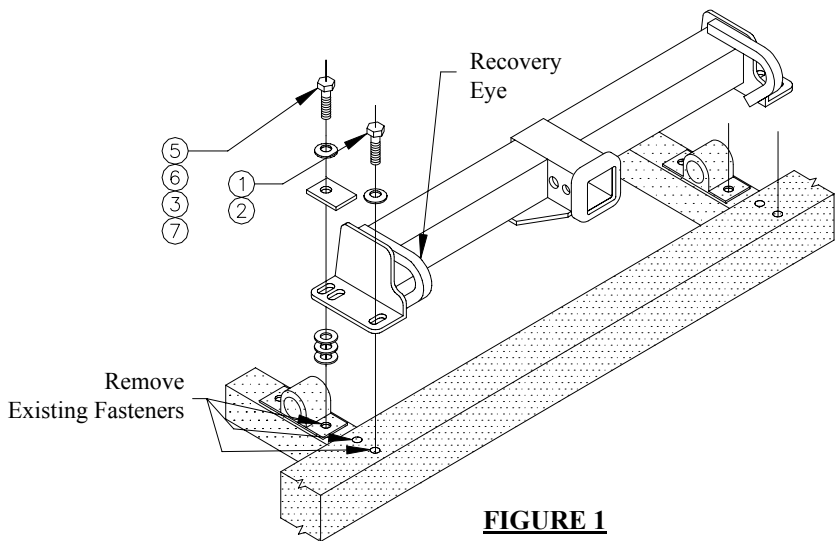


FIGURE 1
1997 And Later

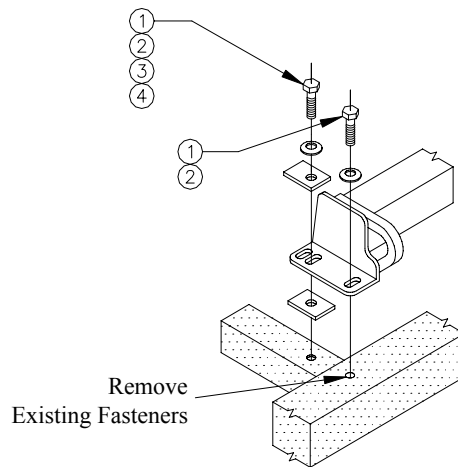


FIGURE 2
1987 Through 1996

①	Qty. (4)	Hex Bolt, 1/2"-13 x 1-3/4"	⑤	Qty. (2)	Hex Bolt, M10 x 1.50 x 45
②	Qty. (4)	Conical Washer, 1/2"	⑥	Qty. (2)	Conical Washer, 3/8"
③	Qty. (2)	Spacer, 1-1/2" x 2" x 1/4", Painted Black	⑦	Qty. (6)	Flat Washer, 7/16"
④	Qty. (2)	Spacer, 1-1/2" x 2" x 1/4", Zinc Plated			

1. Remove, if present, plastic shield, OEM tow hooks, and upper bumper bolts.
2. See proper figure for fastener installation.
3. If desired, trim and reattach plastic shield. **CONSULT VEHICLE OWNER BEFORE TRIMMING.**

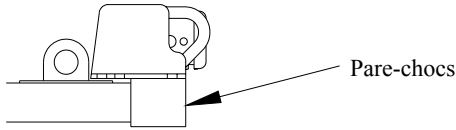
NOTE: DO NOT REATTACH TOW HOOKS.

Tighten all 1/2" GR5 fasteners with torque wrench to 75 Lb.-Ft (102 N-m).
Tighten all M10 CL10.9 fasteners with torque wrench to 50 Lb.-Ft (68 N-m).

Note: check hitch frequently, making sure all fasteners and ball are properly tightened. If hitch is removed, plug all holes in trunk pan or other body panels to prevent entry of water and exhaust fumes. A hitch or ball which has been damaged should be removed and replaced. Observe safety precautions when working beneath a vehicle and wear eye protection. Do not cut access or attachment holes with a torch.

This product complies with safety specifications and requirements for connecting devices and towing systems of the state of New York, V.E.S.C. Regulation V-5 and SAE J684.

Instructions d'installation

65048
Jeep Wrangler

Récepteur montré dans la position appropriée

**CAPACITÉ DE CHARGE – NE PAS DÉPASSER
300 LB (136 KG) OU LE POIDS TECHNIQUE MAXIMAL
SOUS ESSIEU DU VÉHICULE (GAWR)**

9 000 lb (4 086 kg)

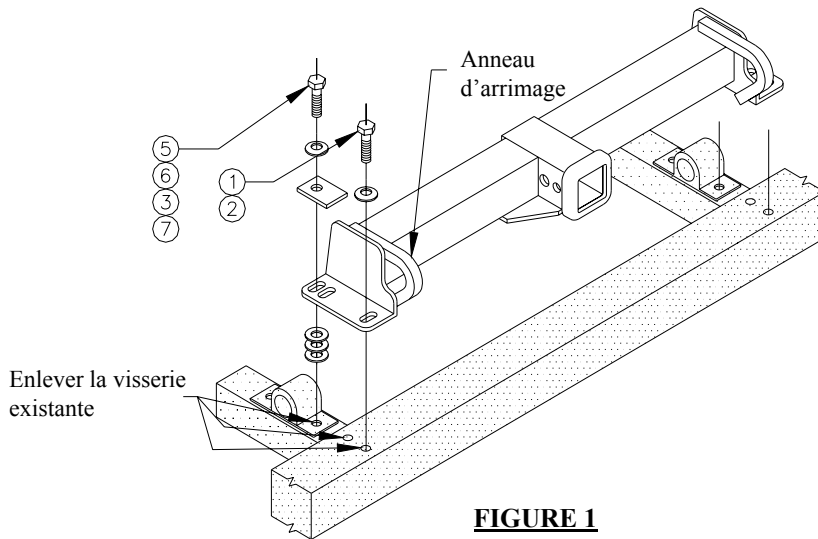
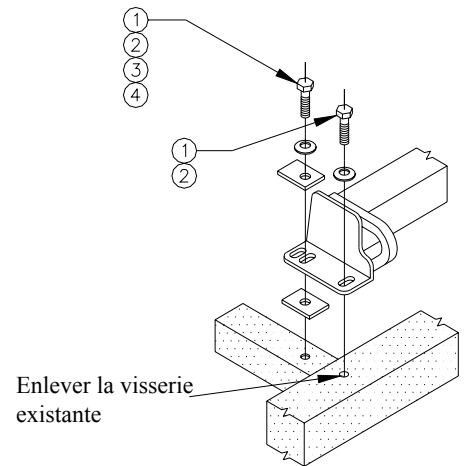
Force max. exercée sur le câble de treuil

Équipement requis:

Visserie: 01131-019

Clés: 10 mm, 15 mm, T-45, T-55

Mèche: Aucune


FIGURE 1
1997 et ultérieur

FIGURE 2
1987 jusqu'à 1996

①	Qté (4)	Boulon hexagonal, 1/2-13 x 1-3/4 po	⑤	Qté (2)	Boulon hexagonal, M10 x 1.50 x 45
②	Qté (4)	Rondelle conique, 1/2 po	⑥	Qté (2)	Rondelle conique, 3/8 po
③	Qté (2)	Espaceur, 1-1/2 x 2 x 1/4 po, peint en noir	⑦	Qté (6)	Rondelle plate, 7/16 po
④	Qté (2)	Espaceur, 1-1/2 x 2 x 1/4 po, zingué			

1. Enlever, s'ils sont présents, le panneau de protection en plastique, les crochets de remorquage d'origine et les boulons de pare-chocs supérieurs.
2. Voir la figure pertinente pour l'installation de la visserie.
3. Si on le désire, découper et réinstaller le panneau de protection en plastique. **CONSULTER LE PROPRIÉTAIRE DU VÉHICULE AVANT DE DÉCOUPER.**

REMARQUE : NE PAS REMETTRE LES CROCHETS DE REMORQUAGE EN PLACE.

Serrer toute la visserie 1/2 po GR5 en appliquant un couple de serrage de 75 lb-pi (102 N-m).

Serrer toute la visserie M10 CL10.9 en appliquant un couple de serrage de 50 lb-pi (68 N-m).

Remarque : Vérifier l'attelage fréquemment, en s'assurant que toute la visserie et la bille sont serrées adéquatement. Si l'attelage est enlevé, boucher tous les trous percés dans le coffre ou la carrosserie afin de prévenir l'infiltration d'eau ou de gaz d'échappement. Un attelage ou bille endommagés doivent être enlevés et remplacés. Observer les mesures de sécurité appropriées en travaillant sous le véhicule et porter des lunettes de protection. Ne jamais utiliser une torche pour découper un accès ou un trou de fixation.

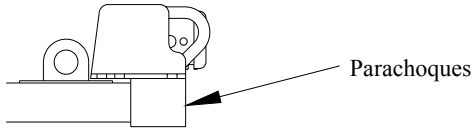
Ce produit est conforme aux normes V-5 et SAE J684 de la V.E.S.C. (État de New York) concernant les spécifications en matière de sécurité des systèmes d'attelage.

Receptor frontal

Instrucciones de instalación

Jeep Wrangler

Números de partes:
65048



El receptor se muestra en la posición correcta

**CAPACIDAD DE CARGA – NO SUPERE
300 LB. (136 KG.) O LA CALIFICACIÓN DE PESO
BRUTO DEL EJE DELANTERO DEL VEHÍCULO**

9000 lb. (4086 kg.)	MÁX. DE FUERZA DE ARRASTRE DEL CABRESTANTE
------------------------	---

Equipo necesario:

Kit de tornillos: 01131-

Llaves: 10mm, 15mm, T-45, T-55

Brocas de taladro: Ninguna

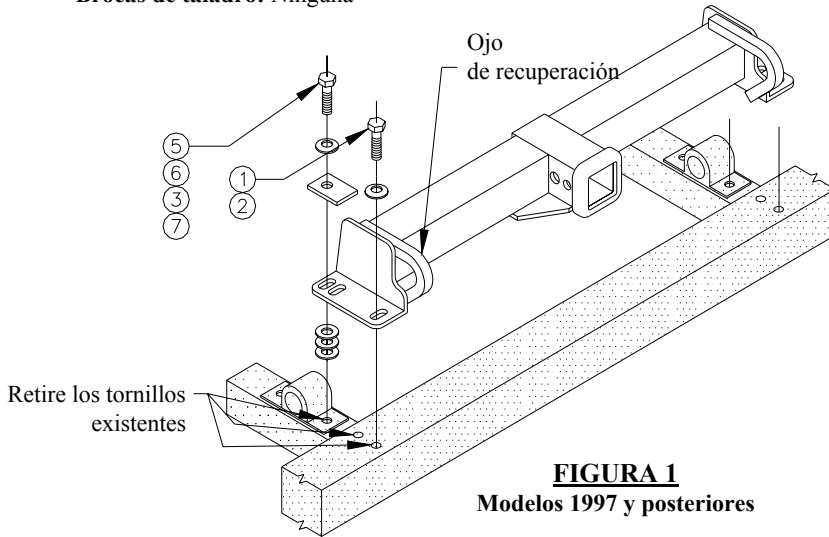


FIGURA 1
Modelos 1997 y posteriores

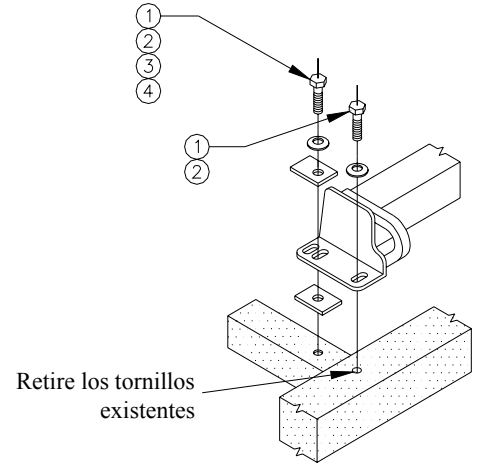


FIGURA 2
Modelos de 1987 a 1996

①	Cant. (4)	Perno hexagonal, 1/2"-13 x 1-3/4"	⑤	Cant. (2)	Perno hexagonal, M10 x 1.50 x 45
②	Cant. (4)	Arandela cónica, 1/2"	⑥	Cant. (2)	Arandela cónica, 3/8"
③	Cant. (2)	Espaciador, 1-1/2" x 2" x 1/4", pintado en negro	⑦	Cant. (6)	Arandela plana, 7/16"
④	Cant. (2)	Espaciador, 1-1/2" x 2" x 1/4", enchapado en cinc			

1. Retire el protector plástico, los enganches de remolque OEM y los pernos del parachoques superiores si están presentes.
2. Observe la ilustración pertinente para la instalación de tornillos.
3. Si lo desea, haga el recorte y vuelva a unir el protector plástico. **CONSULTE CON EL PROPIETARIO DEL VEHÍCULO ANTES DE HACER EL RECORTE.**

NOTA: NO VUELVA A UNIR LOS ENGANCHES DE REMOLQUE.

Apriete todos los tornillos 1/2" GR5 con una llave de torsión a 75 Lb.-pies (102 N-m).

Apriete todos los tornillos M10 CL10.9 con una llave de torsión a 50 Lb.-pies (68 N-m).

Nota: Revise el enganche con frecuencia, verificando que todos los tornillos y la bola estén correctamente apretados. Si se quita el enganche, tape todos los orificios en el colector del baúl u otros paneles de la carrocería para evitar la entrada del agua y los gases del escape. Se debe retirar y reemplazar un enganche o bola que se haya dañado. Observe las precauciones de seguridad al trabajar por debajo del vehículo y use protección visual. No corte el acceso o los orificios del accesorio con soplete.

Este producto cumple con las especificaciones y requisitos de seguridad para conectar dispositivos y sistemas de remolque del estado de Nueva York. V.E.S.C. Regulación V-5 y SAE J684.