

Installation Instructions

Jeep Wrangler

Part Numbers:

65069
CQT65069

Do Not Exceed Lower of Towing Vehicle
Manufacturer's Rating or

CARGO CAPACITY – Do not exceed
500 LB. or Truck Front
Gross Axle Weight Rating, (GAWR).

9,000lb.

MAXIMUM WINCH LINE PULL

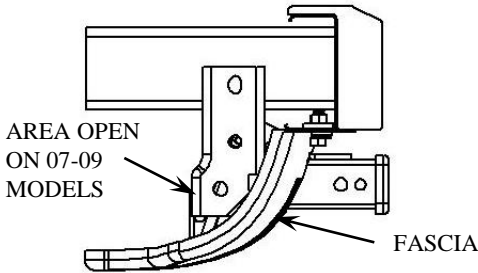


FIGURE 3

Hitch Shown In Proper Position

Equipment Required:

Fastener Kit: 65069F

Wrenches: 3/4",
number 2 Phillip screwdriver

Drill Bits: none

Other Tools: Cutting tool for
hard plastic fascia.

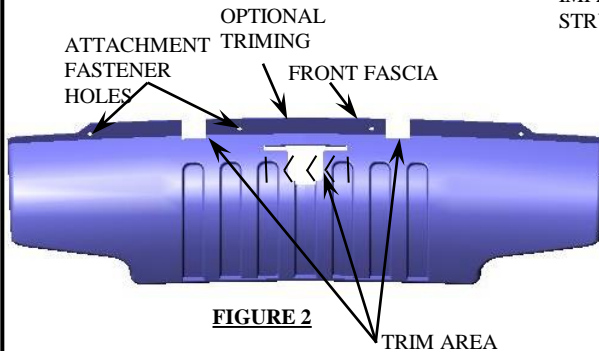


FIGURE 2

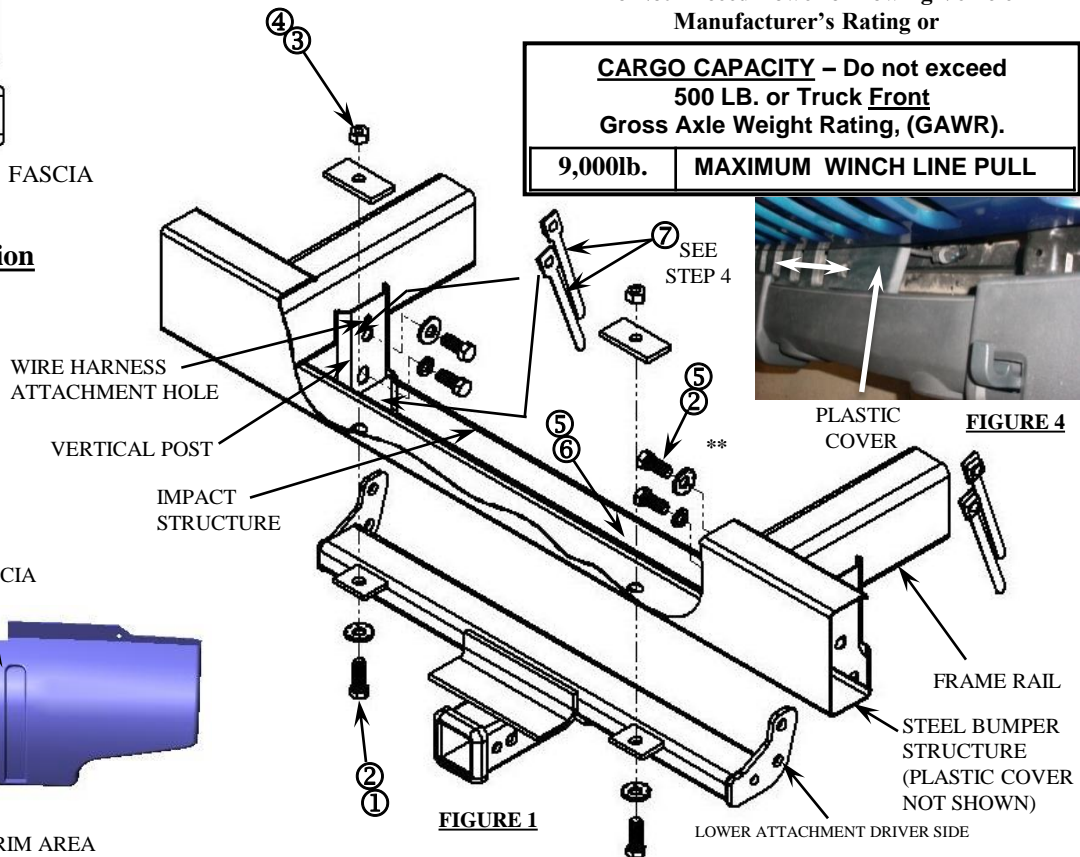


FIGURE 1

FIGURE 4

①	Qty. (2)	HEX BOLT – 1/2"-13 X 1-1/2" GR 5	⑥	Qty. (2)	LOCK WASHER – 1/2"
②	Qty. (6)	WASHER – 1/2" CONICAL	⑦	Qty. (4)	HANDLE NUT – 1/2"-13
③	Qty. (2)	BLOCK – 1/4" X 1-1/2" X 3"	⑧	Qty. (2)	CABLE TIES (NOT SHOWN)
④	Qty. (2)	HEX NUTS – 1/2"-13	⑨	Qty. (2)	BLOCK – 1/4" X 1-1/2" X 2"
⑤	Qty. (4)	HEX BOLT – 1/2"-13 X 1-1/4" GR 5			

- REMOVE (6) FRONT FASCIA ATTACHMENT FASTENERS, (4 LOCATED AS SHOWN IN FIGURE 2 AND (2) LOCATED AT THE REAR SIDE OF IMPACT STRUCTURE) WITH A GOOD NUMBER 2 PHILLIP HEAD SCREW DRIVER.

HINT: QUICK 1/2 TURN MOVEMENT OF THE SCREW DRIVER HELPS.

- PULL OUT WIRE HARNESS ATTACHMENTS ON THE VERTICAL POST AS SHOWN IN FIGURE 1.

TO ALLOW MORE ACCESS TO THE VERTICAL POST THE TOP PLASTIC COVER BETWEEN THE BUMPER AND GRILL CAN BE SLID OFF TO EACH SIDE AFTER REMOVING 2 PLASTIC FASTENERS LOCATED ABOVE THE FRAME RAIL (SEE FIGURE 4). THIS CAN REALLY HELP ON THE RUBICON MODEL.

- SLIDE HITCH INTO POSITION AS SHOWN IN FIGURE 1 AND 3. LOOSELY INSTALL FASTENERS 1 THRU 4 AT THE BUMPER LOCATIONS.
- LOOSELY INSTALL OTHER FASTENERS AS SHOWN. THE HANDLENUT (ITEM 7) CAN BE INSTALLED FROM ABOVE OR BELOW THE VERTICAL POST. DIFFERENT MODELS AND YEARS WILL DICTATE THIS. **2012 AND UP MODELS** MAY REQUIRE TEMPORARILY MOVING THE BRAKE BOOSTER PUMP, REMOVE THE FORWARD MOST BOLT FROM THE PUMP AND PIVOT IT OUT OF THE WAY TO INSTALL THE TOP BOLT IN THE HITCH. MODELS WITH THE BOOSTER PUMP DO NOT REQUIRE THE LOWER ATTACHMENT BOLT ON THE DRIVER SIDE. IF NECESSARY, THE BLOCKS (ITEM 9) MAY BE USED TO REDUCE THE "GAP" BETWEEN THE HITCH AND THE DRIVER SIDE FRAME RAIL. ****VEHICLE VARIATION MAY REQUIRE TWO CONICAL WASHERS (ITEM 2) AT THIS ATTACHEMENT TO PREVENT THE END OF THE BOLT HITTING THE FRAME RAIL.**
- PUSH THE HITCH REARWARD (KEEPING IT LEVEL) AND TIGHTEN FASTENERS. USE CABLE TIES TO HOLD WIRE HARNESS TO HITCH.
- ASK CUSTOMER BEFORE TRIMMING FASCIA. TRIM FASCIA AS SHOWN IN FIGURE 2. USE THE HITCH AS A PATTERN.
CAUTION: BUMPER ATTACHMENTS ARE NOT CENTERED ON VEHICLE.
- REINSTALL FRONT FASCIA WITH FASTENERS REMOVED IN STEP 1.

Tighten all 1/2" – 13 X 1-1/4 long fasteners with torque wrench to 50 Lb.-Ft. (68 n*m)

Tighten all 1/2" – 13 x 1-1/2 long fasteners with torque wrench to 75 Lb.-Ft. (102 n*m)

Note: check hitch frequently, making sure all fasteners and ball are properly tightened. If hitch is removed, plug all holes in trunk pan or other body panels to prevent entry of water and exhaust fumes. A hitch or ball which has been damaged should be removed and replaced. Observe safety precautions when working beneath a vehicle and wear eye protection. Do not cut access or attachment holes with a torch.

This product complies with safety specifications and requirements for connecting devices and towing systems of the state of New York, V.E.S.C. Regulation V-5 and SAE J684.

Instructions d'installation

Numéros de pièce :

65069
CQT65069

Jeep Wrangler

Ne pas excéder les spécifications de poids du fabricant du véhicule de remorquage, ni

CAPACITÉ DE CHARGE – Ne pas dépasser 500 LB (227 kg) ou le poids technique max. sous essieu avant du véhicule (ang. GAWR).

9 000 lb (4082 kg)

FORCE MAX. EXERCÉE SUR LE CÂBLE DE TREUIL

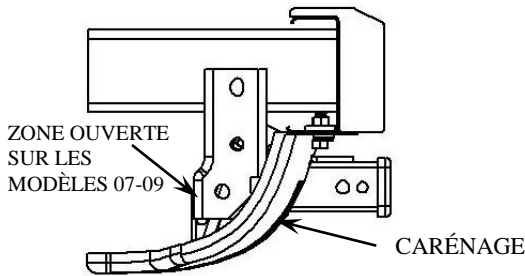


FIGURE 3

Attelage montré dans la position appropriée

Équipement requis :

Visserie : 65069F

Clés : 3/4", tournevis Phillip no 2

Mèches : Aucune

Autres outils : Outil à découper le carénage de plastique dur.

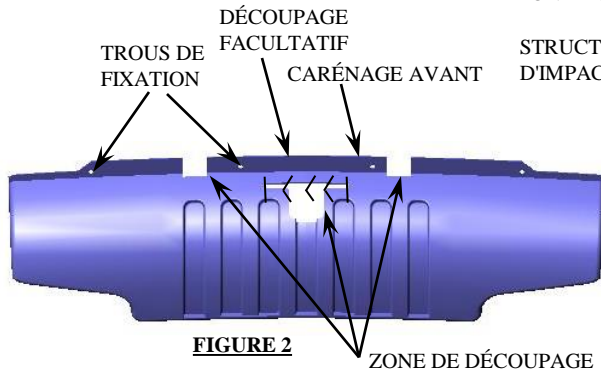


FIGURE 2

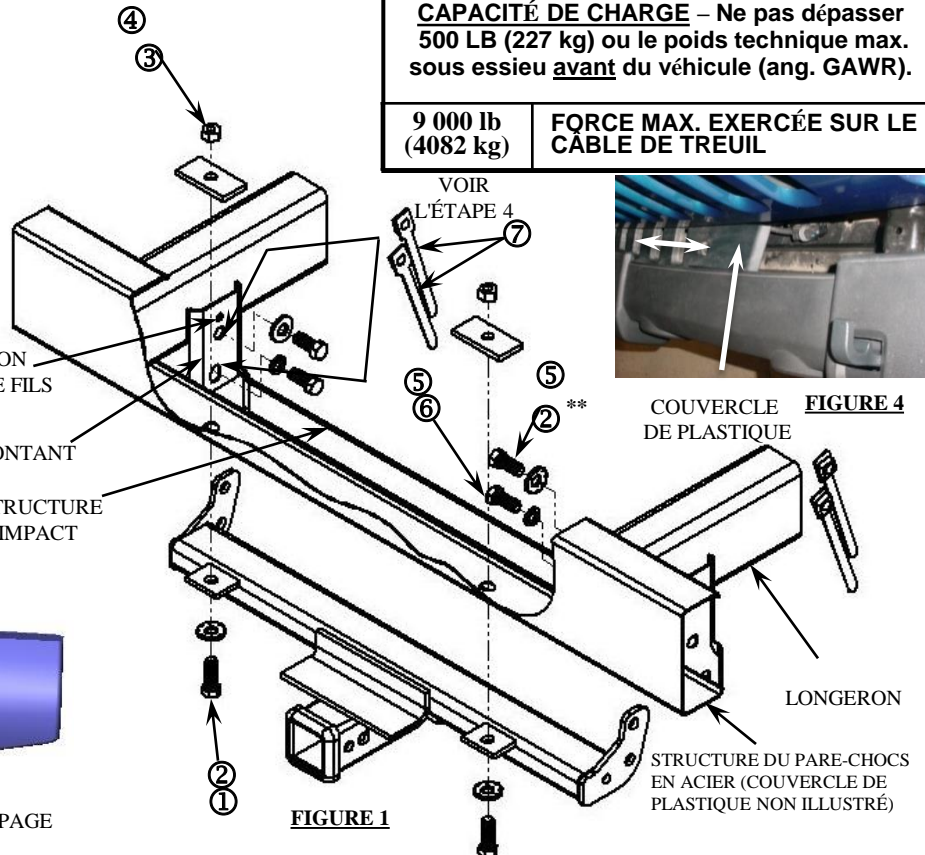


FIGURE 1



FIGURE 4
COUVERCLE DE PLASTIQUE

①	Qté (2)	BOULON HEXAGONAL 1/2"-13 x 1-1/2" GR5	⑥	Qté (2)	RONDELLE FREIN – 1/2"
②	Qté (6)	RONDELLE CONIQUE – 1/2"	⑦	Qté (4)	ÉCROU À LEVIER – 1/2"-13
③	Qté (2)	BLOC – 1/4" X 1-1/2" X 3"	⑧	Qté (2)	ATTACHES DE CÂBLE (NON ILLUSTRÉES)
④	Qté (2)	ÉCROUS HEX. – 1/2"-13	⑨	Qté (2)	BLOC – 1/4" X 1-1/2" X 2"
⑤	Qté (4)	BOULON HEXAGONAL – 1/2"-13 x 1-1/4" GR5			

- ÔTER SIX (6) FIXATIONS DU CARÉNAGE AVANT, (QUATRE SELON LA FIGURE 2 ET DEUX DU CÔTÉ ARRIÈRE DE LA STRUCTURE D'IMPACT) À L'AIDE D'UN TOURNEVIS PHILLIP NO 2.
TRUC : UN MOUVEMENT RAPIDE DU TOURNEVIS SUR 1/2 TOUR AIDERA.
- RETIRER LES FIXATIONS DU FAISCEAU DE FILS SUR LE MONTANT COMME ILLUSTRÉ À LA FIGURE 1.
POUR AUGMENTER L'ACCÈS AU MONTANT, LE COUVERCLE DE PLASTIQUE DU HAUT, ENTRE LE PARE-CHOC ET LA GRILLE, PEUT ÊTRE GLISSÉ DE CHAQUE CÔTÉ APRÈS LE RETRAIT DES DEUX FIXATIONS EN PLASTIQUE SITUÉES AU-DESSUS DU LONGERON (VOIR FIGURE 4). CETTE ACTION PEUT RÉELLEMENT AIDER SUR LE MODÈLE RUBICON.
- GLISSER L'ATTELAGE EN POSITION SELON LES FIGURES 1 ET 3. SANS TROP SERRER, POSER LES FIXATIONS 1 À 4 AUX POINTS INDICQUÉS DU PARE-CHOC.
- POSER LES AUTRES FIXATIONS SANS TROP SERRER COMME ILLUSTRÉ. L'ÉCROU À LEVIER (ART. 7) PEUT ÊTRE POSÉ DEPUIS LE DESSOUS OU LE DESSUS DU MONTANT. Les modèles 2012 et plus récents peuvent nécessiter de déplacer temporairement la pompe à air du servofrein : retirer le boulon de pompe le plus à l'avant et pivoter la pompe pour dégager la voie afin de poser le boulon supérieur de l'attelage ; les modèles équipés de pompe de servofrein ne nécessitent pas de boulon inférieur du côté conducteur. Si nécessaire, les blocs (article 9) peuvent être utilisés pour réduire le « jeu » entre l'attelage et le longeron côté conducteur. LE CHOIX DÉPENDRA DU MODÈLE ET DE L'ANNÉE.
**** DES VARIATIONS DANS LES MODÈLES PEUVENT EXIGER DEUX RONDELLES CONIQUES (ART. 2) À CET ENDROIT POUR EMPÊCHER LE FRAPPEMENT DE L'EXTRÉMITÉ DU BOULON CONTRE LE LONGERON.**
- POUSSER L'ATTELAGE VERS L'ARRIÈRE (LE CONSERVER DE NIVEAU) ET SERRER LA VISSERIE. UTILISER LES ATTACHES DE CÂBLE POUR ARRIMER LE FAISCEAU À L'ATTELAGE.
- OBTENIR LA PERMISSION DU CLIENT AVANT DE DÉCOUPER LE CARÉNAGE. DÉCOUPER LE CARÉNAGE SELON LA FIGURE 2. UTILISER L'ATTELAGE COMME GUIDE. **ATTENTION** : LES POINTS DE FIXATION DU PARE-CHOC NE SONT PAS CENTRÉS SUR LE VÉHICULE.
- RÉINSTALLER LE CARÉNAGE AVANT À L'AIDE DE LA VISSERIE ÔTÉE À L'ÉTAPE 1.

Serrer toutes les fixations 1/2"-13 X 1-1/4 au couple de 50 lb-pi (68 n*m).
Serrer toutes les fixations 1/2"-13 X 1-1/2 au couple de 75 lb-pi (102 n*m).

Remarque : Vérifier l'attelage fréquemment, en s'assurant que toutes les fixations et la boule sont serrées adéquatement. Si l'attelage est enlevé, boucher tous les trous percés dans le coffre ou la carrosserie afin de prévenir l'infiltration d'eau ou de gaz d'échappement. Un attelage ou une boule endommagés doivent être enlevés et remplacés. Observer les mesures de sécurité appropriées en travaillant sous le véhicule et porter des lunettes de protection. Ne jamais utiliser une torche pour découper un accès ou un trou de fixation. Ce produit est conforme aux normes V-5 et SAE J684 de la V.E.S.C. (État de New York) concernant les spécifications en matière de sécurité des systèmes d'attelage.

Instrucciones de instalación

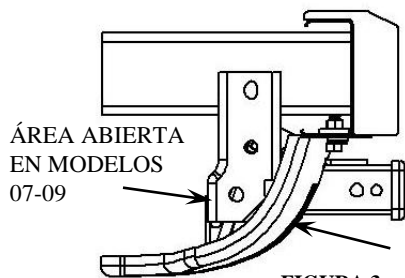
Números de partes:

65069

CQT65069

Jeep Wrangler

No supere el valor inferior entre la calificación del fabricante del vehículo de remolque o



ÁREA ABIERTA EN MODELOS 07-09

PLACA PROTECTORA

FIGURA 3

El enganche se muestra en la posición correcta

Equipo necesario:

Kit de tornillos: 65069F

Llaves: 3/4", destornillador de estrella No. 2

Brocas de taladro: Ninguna

Otras herramientas: Herramienta de corte para placa protectora de plástico duro

ORIFICIO DE UNIÓN DEL ARNÉS DE CABLES

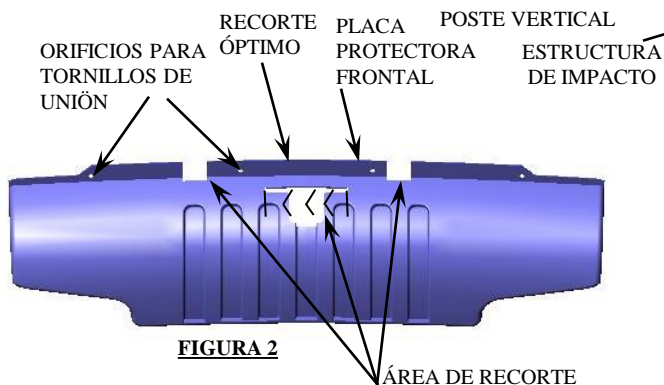


FIGURA 2

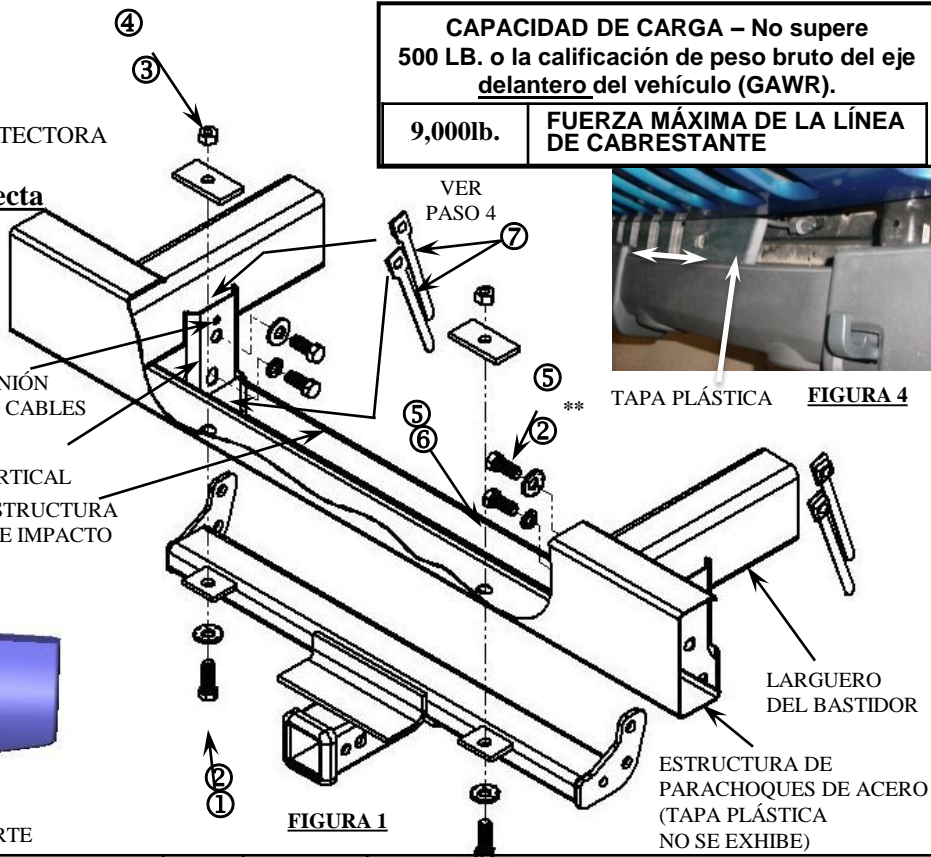


FIGURA 1

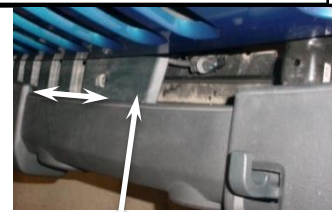


FIGURA 4

CAPACIDAD DE CARGA – No supere 500 LB. o la calificación de peso bruto del eje delantero del vehículo (GAWR).	
9,000lb.	FUERZA MÁXIMA DE LA LÍNEA DE CABRESTANTE

①	Cant. (2)	PERNO HEXAGONAL, 1/2" -13 x 1-1/2" Gr. 5	⑥	Cant. (2)	ARANDELA DE BLOQUEO, 1/2"
②	Cant. (6)	ARANDELA CÓNICA, 1/2"	⑦	Cant. (4)	TUERCA DE MANIJA, 1/2"-13
③	Cant. (2)	BLOQUE - 1/4 X 1-1/2 x 3	⑧	Cant. (2)	AMARRES DE CABLES (NO SE EXHIBEN)
④	Cant. (2)	TUERCAS HEXAGONALES, 1/2"-13	⑨	Cant. (2)	BLOQUE - 1/4 X 1-1/2 x 2
⑤	Cant. (4)	PERNO HEXAGONAL, 1/2" -13 x 1-1/4" Gr. 5			

- RETIRE (6) TORNILLOS DE UNIÓN DE LA PLACA PROTECTORA (4 UBICADOS COMO SE INDICA EN LA FIGURA 2 Y (2) UBICADOS EN EL LADO POSTERIOR DE LA ESTRUCTURA DE IMPACTO) CON UN BUEN DESTORNILLADOR DE ESTRELLA NUMERO 2.
SUGERENCIA: UN MOVIMIENTO DE 1/2 GIRO DEL DESTORNILLADOR AYUDA.
- HALE LAS UNIONES DEL ARNÉS DE CABLES EN EL POSTE VERTICAL COMO SE MUESTRA EN LA FIGURA 1.
PARA PERMITIR MÁS ACCESO AL POSTE VERTICAL LA TAPA PLÁSTICA SUPERIOR ENTRE EL PARACHOQUES Y LA PARILLA SE PUEDE DESLIZAR HACIA CADA LADO DESPUÉS DE RETIRAR 2 TORNILLOS PLÁSTICOS LOCALIZADOS ENCIMA DEL LARGUERO DEL BASTIDOR (VER FIGURA 4). ESTO PUEDE AYUDAR MUCHO EN EL MODELO RUBICON.
- DESPLACE EL ENGANCHE A SU POSICIÓN COMO SE MUESTRA EN LA FIGURA 1 Y 3. SIN APRETAR INSTALE TORNILLOS 1 A 4 EN LAS UBICACIONES DEL PARACHOQUES.
- SIN APRETAR INSTALE OTROS TORNILLOS COMO SE MUESTRA. LA TUERCA DE MANIJA (PIEZA 7) SE PUEDE INSTALAR DESDE ARRIBA O ABAJO DEL POSTE VERTICAL. DIFERENTES MODELOS Y AÑOS DETERMINARÁN ESTO. **EN LOS MODELOS 2012 Y POSTERIORES PODRÍA SER NECESARIO MOVER LA BOMBA DE AIRE DEL SERVOFRENO. RETIRAR EL PERNO MÁS DELANTERO DE LA BOMBA Y EL PIVOTE PARA INSTALAR EL PERNO SUPERIOR EN EL ENGANCHE. LOS MODELOS CON LA BOMBA DE REFUERZO NO NECESITAN EL PERNO DE UNIÓN INFERIOR EN EL LADO DEL CONDUCTOR. SI ES NECESARIO, PUEDEN USARSE LOS BLOQUES (PIEZA 9) PARA REDUCIR EL "ESPACIO" ENTRE EL ENGANCHE Y EL LARGUERO DEL BASTIDOR DEL LADO DEL CONDUCTOR. ** LA VARIACIÓN DEL VEHÍCULO PUEDE REQUERIR DOS ARANDELAS CÓNICAS (PIEZA 2) EN ESTA UNIÓN PARA EVITAR QUE EL EXTREMO DEL PERNO GOLPEE EL LARGUERO DEL BASTIDOR.**
- EMPUJE EL ENGANCHE HACIA ATRÁS (MANTENIÉNDOLO NIVELADO) Y APRIETE LOS TORNILLOS. USE AMARRES DE CABLES PARA SOSTENER EL ARNÉS CON EL ENGANCHE.
- PREGUNTE AL CLIENTE ANTES DE RECORTAR LA PLACA PROTECTORA. RECORTE LA PLACA PROTECTORA COMO SE MUESTRA EN LA FIGURA 2. USE EL ENGANCHE COMO PATRÓN.
PRECAUCIÓN: LAS UNIONES DEL PARACHOQUES NO ESTÁN CENTRADAS EN EL VEHÍCULO.
- VUELVA A INSTALAR LA PLACA PROTECTORA DELANTERA CON LOS TORNILLOS QUE SE QUITARON EN EL PASO 1.
Apriete todos los tornillos 1/2"-13 X 1-1/4 con una llave de torsión a 50 Lb.-pies (68 n*m)
Apriete todos los tornillos 1/2"-13 X 1-1/2 con una llave de torsión a 75 Lb.-pies (102 n*m)

Nota: Revise el enganche con frecuencia, verificando que todos los tornillos y la bola estén correctamente apretados. Si se quita el enganche tape todos los orificios en el colector del baúl u otros paneles de la carrocería para evitar la entrada del agua y los gases del escape. Se debe retirar y reemplazar un enganche o bola que se haya dañado. Observe las precauciones de seguridad al trabajar por debajo del vehículo y use protección visual. No corte los orificios de acceso o accesorios con soplete.

Este producto cumple con las especificaciones y requisitos de seguridad para conectar dispositivos y sistemas de remolque del estado de Nueva York, V.E.S.C. Regulación V-5 y SAE J684.