

Date of Purchase:      /      /

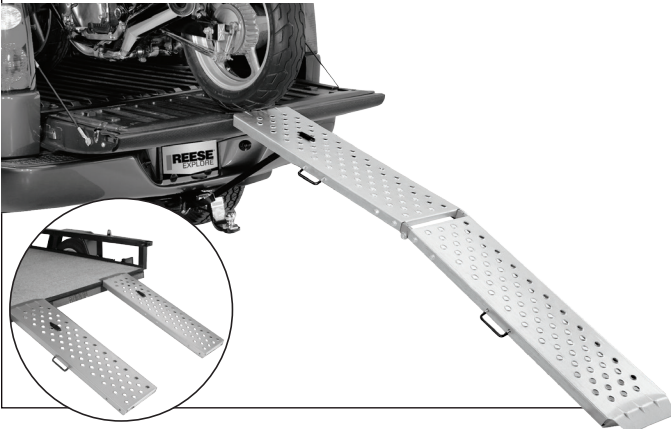
**These instructions contain IMPORTANT safety information. Please read and keep for future reference.**

## **WARNING**

- Read, understand, follow and save all instructions before attaching and/or using product. NEVER allow anyone unfamiliar with these instructions to use this product.
- Read, understand, follow and save all instructions provided by the manufacturer of the product(s) that this ramp will be used with.
- Failure to follow these warnings and instructions may result in property damage, serious bodily injury, and/or death.
- Extreme caution should be used when loading or unloading your equipment.
- Do not exceed the rated capacity of the ramp.
- Do not exceed the capacity of your loading surface (i.e. tailgate, bumper). If unknown, consult the manufacturer to find load capacities.
- Do not drive or ride any equipment up or down the loading ramp.
- Straps must be secured tightly to limit any movement of the ramp while loading or unloading. If loading or unloading from a vehicle/trailer, be sure the vehicle is parked with emergency brake engaged and/or wheels are chocked and engine is off. If loading or unloading from a trailer, also make sure the trailer is properly coupled to the tow vehicle.
- Never stand in the path of equipment when loading/unloading with the ramp, and keep bystanders away from the ramps.
- This ramp must be used on a level and stable surface.
- Ramp surfaces may be slippery when wet or dirty.
- Ramps are intended for loading/unloading equipment onto a trailer or pickup truck. Do not use ramp sections as a ladder, bridge, scaffolding, or for any other use.
- Keep body parts completely clear of the hinge pin area at all times.
- Do not attempt to load or unload power equipment with its engine running.
- Do not leave ramps unattended when attached. Someone not knowing the intended use may misuse the ramps or move the ramps which may cause misalignment when returning to load/unload equipment.
- Do not cut, drill, weld or modify ramp sections. Any modifications to the ramp sections may cause them to become unstable. Never use ramp if there are any broken, bent or worn parts.
- Ramp may scratch loading surface (i.e. tailgate, bumper, trailer, ground surface).
- Remove ramp from loading position before moving vehicle or trailer.

Review all Warnings, Instructions, and Warranty information carefully. Failure to follow these warnings and instructions will void the Warranty.

For assistance with this product, please contact:  
Horizon Global  
47912 Halyard Drive Suite 100 • Plymouth, MI 48170  
(800) 234-6992  
Or visit [www.ReeseBrands.com](http://www.ReeseBrands.com)



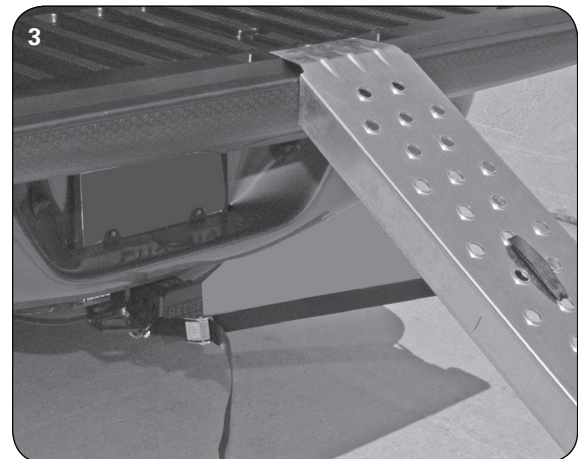
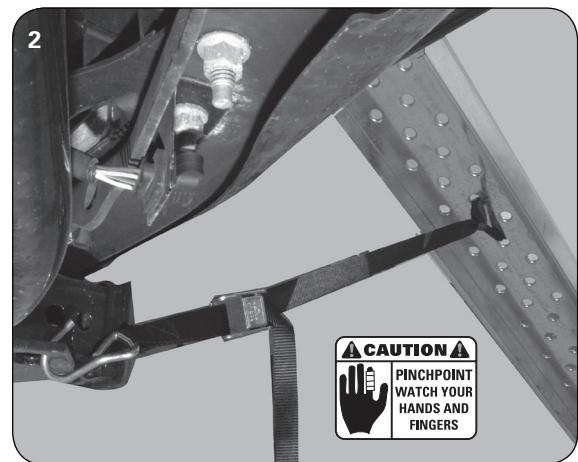
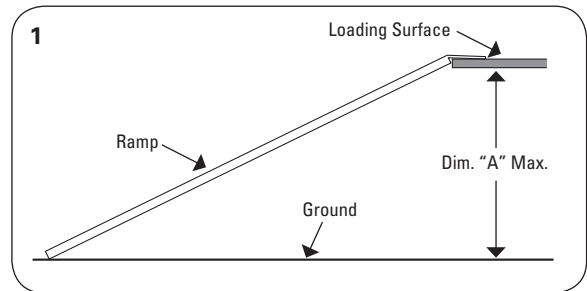
## PROPER USAGE

### INSTRUCTIONS FOR USING 80-INCH CENTERFOLD RAMP

1. Assure that your required capacity and loading height conform to the diagram in **FIG 1**. Before each use check the strap for any fraying or excessive wear. Do not use if damaged in any way.
2. Make sure the vehicle is parked with emergency brake engaged and/or wheels are chocked and engine is off to prevent any movement while loading/unloading. If loading/unloading from a trailer, also make sure the trailer is properly coupled to the tow vehicle.
3. Open the ramp completely. Beware of the pinch points at the hinges. Keep body parts away from the pinch points. Center loading ramp on loading surface with top plates placed completely and firmly on top of the loading surface. Movement of ramps may scratch attachment or mounting surface of loading vehicle or trailer.
4. Make sure the ramp is aligned with the wheels of the equipment being loaded.
5. Attach the strap as shown in **FIG 2** and **FIG 3**, from the underside of the ramp to a structural member of the loading vehicle (i.e. hitch, bumper, frame). When attaching the ramp straps to the loading vehicle, make sure that both ramps are in line with the ramp section it is holding down. **FIG 2** and **FIG 3**

**Note: The strap should be attached to the 4th or 5th center hole from the top of the ramp. Straps must be secured tightly to the loading vehicle/trailer to limit any movement while loading or unloading.**

6. With the engine off, carefully roll or winch equipment up or down ramp. **Do not drive or ride any equipment up or down loading ramp.**
  - **Maximum height when used as centerfold ramp is 36 in. DO NOT EXCEED MAXIMUM HEIGHT.**



## PROPER USAGE

### INSTRUCTIONS FOR USING 40-INCH SINGLE RAMPS

This ramp can be disassembled and used as a set of two single ramps. Please note the max height the ramp could be used in this configuration and do not exceed it. In order to use the ramp as two-piece ramp, it will be necessary to remove the hinge assembly and separate the two sections. Follow the following instructions to remove the two hinge assemblies.

**Note: The Galvanized Ramp you purchased came with one (1) Cambuckle Strap only. If you desire to use the ramp as a two-piece ramp, you must use an additional Strap, Part Number 9518200, which can be purchased from Customer Service, 1-800-234-6992.**

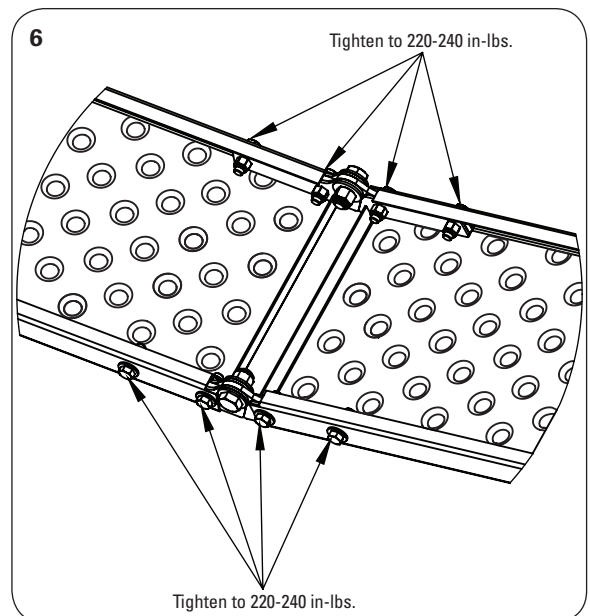
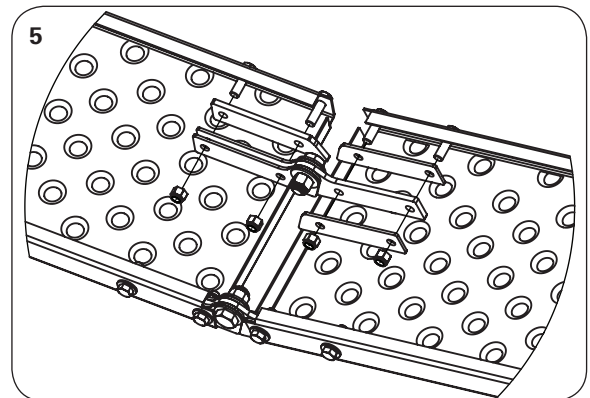
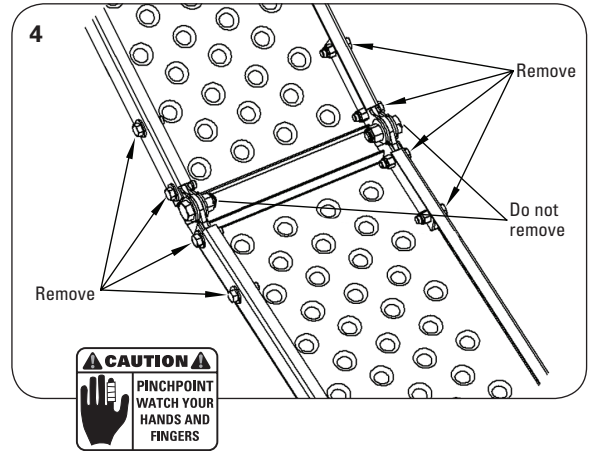
- **Maximum height when used as one piece ramp is 18 in. DO NOT EXCEED MAXIMUM HEIGHT.**
1. Lay the ramp on a flat surface.
  2. Loosen the eight (8) bolts (4 on each assembly) **FIG 4**. Beware the pinch areas where the two ramp sections come together. Use extreme caution working in this area.
  3. Carefully remove the nuts and pull the bolts out so that hinge assembly will be detached from the ramp section.
  4. Make sure the ramps are aligned with the wheels of the equipment being loaded. This is most important on ramps that allow the sections to be separated. Make sure that the sections are aligned at the proper distance apart so that the tires of the equipment being loaded are centered on each of the ramp sections.
  5. Attach the strap as shown in **FIG 2** and **FIG 3**, from the underside of the ramp to a structural member of the loading vehicle (i.e. hitch, bumper, frame). When attaching the ramp straps to the loading vehicle, make sure that both ramps are in line with the ramp section it is holding down. **FIG 2** and **FIG 3**

**Ramp sections can be reconnected by attaching the hinge assemblies using the nuts and bolts. The bolts must be tightened to a torque of 220-240 in-lb.**

1. Using a 9/16" wrench, remove two nuts and bolts from one side of hinge. Note how plates are assembled (**FIG 5**). Do not disassemble 1/2" main bolt on hinge. The factory setting for the main bolt is snug but loose enough to permit movement of the hinge.
2. Lay ramp sections upside down.
3. Assemble one side of hinge to inside of ramp.
4. Tighten the 3/8" bolts to 220-240 in-lbs. (**FIG 6**).

**Note: Ramp will fold out to 165 deg. angle (angled for loading clearance).**

5. Repeat on all 4 sides.
  - **Capacity for assembled ramp = 800 lbs.(7454000)**
  - **Capacity for assembled ramp = 600 lbs.(9515200)**



**RAMP CAPACITY**

**CAPACITY (PER SET OF RAMPS)**

RAMP MODEL	RAMP STYLE	DISTRIBUTED LOAD	POINT LOAD	HEIGHT DIM. "A"	OPENED DIMENSIONS	FOLDED DIMENSIONS	RAMP WEIGHT
7454000	80" center fold single	800 lb	400 lb	36" max.	80" x 11"	40" x 11" each	30.5 lb
7454000	40" pair	1600 lb	400 lb	18" max.	40" x 11"	-	30.5 lb
9515200	80" center fold single	600 lb	300 lb	36" max.	80" x 11"	40" x 11"	26.5 lb
9515200	40" pair	1200 lb	300 lb	18" max.	40" x 11"	-	26.5 lb

**MAINTENANCE**

- Periodically check the strap and the sewn connections on the strap for any fraying or excessive wear.
- Make sure the strap cam lock is operating properly (dirt, oil, etc. build-up may cause cam lock to work less effectively).
- Keep the ramp loading surface clean (free of dirt, oil, etc. ) to continue to provide maximum traction.
- Use only Reese Explore parts or parts of equal quality for repair. Replacement parts are available through Customer Service 1-800-234-6992.

**LIMITED WARRANTY**

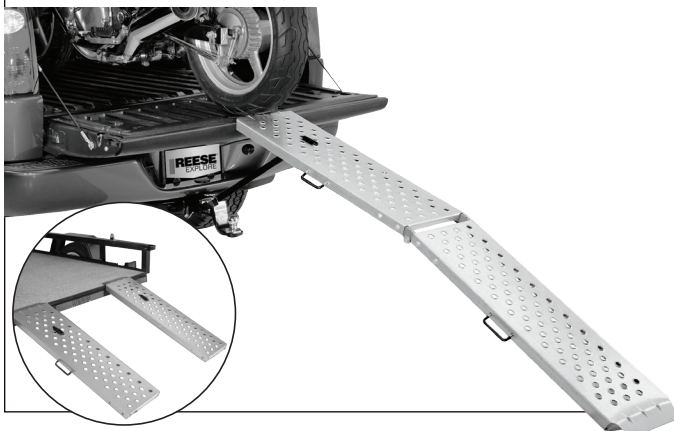
Horizon Global products are warranted to the original consumer purchaser to be free from defects in material or workmanship under normal use and service, ordinary wear and tear excepted, for a period of one (1) year from the date of purchase as shown on customer's receipt. This warranty shall not apply to any defects caused by: (I) physical abuse of goods or any component or acts of vandalism by any person other than Horizon Global, its employees, agents or subcontractors; (II) alterations, modifications, additions or repairs made during the applicable warranty period by anyone other than Horizon Global, its employees, agents or subcontractors; (III) improper installation or use contrary to Horizon Global's instruction; or (IV) accidents or damage resulting from fire, water, wind, hail, lightning, electrical surge or failure, earthquake, theft or similar causes not caused or contributed to by the negligence of Horizon Global or its employees, agents or subcontractors.

Fecha de la compra: / /

Estas Hojas de Instrucciones contienen información **IMPORTANTE** de seguridad. Por favor, lea y conserve esta información para referencia futura.

**⚠ ADVERTENCIA**

- Lea, comprenda, observe y guarde todas las instrucciones antes de instalar y/o usar el producto. No permita NUNCA que utilice el producto alguien que no esté familiarizado con estas instrucciones.
- Lea, comprenda, observe y guarde todas las instrucciones proporcionadas por el fabricante del (de los) producto(s) con que se va a usar esta rampa.
- Si no se observan estas advertencias e instrucciones pueden producirse daños materiales, lesiones corporales graves y/o la muerte.
- Tenga extremo cuidado al cargar o descargar sus equipos.
- No supere la capacidad nominal de la rampa.
- No supere la capacidad de su superficie de carga (es decir: puerta trasera, parachoques). Si no conoce las capacidades de carga, consulte al fabricante.
- No suba ni baje por la rampa de carga conduciendo ni montando ningún equipo.
- Las correas deben estar aseguradas firmemente a fin de limitar todo posible movimiento de la rampa al cargar o descargar. Si se carga o descarga en un vehículo/remolque, asegúrese de que el vehículo esté estacionado con el freno de emergencia activado y/o las ruedas bloqueadas, y el motor esté apagado. Si se carga o descarga en un remolque, asegúrese también de que el remolque esté correctamente acoplado al vehículo remolcador.
- No se coloque nunca en la trayectoria de los equipos cuando cargue/descargue con la rampa, y mantenga a los espectadores alejados de las rampas.
- Esta rampa debe utilizarse sobre una superficie nivelada y estable.
- Las superficies de rampa pueden ser resbaladizas cuando están húmedas o sucias.
- Las rampas están diseñadas para la carga/descarga de equipos en un remolque o camioneta. No utilice las secciones de la rampa como escalera, puente o andamio ni para ningún otro uso.
- Mantenga todas las partes de su cuerpo completamente lejos del área del pasador de bisagra, en todo momento.
- No intente cargar ni descargar equipos motorizados con su motor en marcha.
- No deje las rampas sin atención cuando estén instaladas. Alguna persona que no conoce el uso previsto puede dar un mal uso a las rampas o moverlas, lo que puede causar desalineación cuando se vuelva a cargar/descargar equipos.
- No corte, perforo, suelde ni modifique las secciones de la rampa. Toda modificación a las secciones de la rampa puede hacer que se vuelvan inestables. No use nunca la rampa si existen piezas rotas, dobladas o gastadas.
- La rampa puede rayar la superficie de carga (es decir: puerta trasera, parachoques, remolque, superficie del suelo).
- Retire la rampa de la posición de carga antes de mover el vehículo o el remolque



Examine cuidadosamente todas las advertencias, las instrucciones y las informaciones sobre la Garantía.  
Si no observa estas advertencias e instrucciones, podría anularse la Garantía.

Para obtener asistencia con este producto, comuníquese con:  
Horizon Global  
47912 Halyard Drive Suite 100 • Plymouth, MI 48170 - EE. UU.  
(800) 234-6992  
O visite [www.ReeseBrands.com](http://www.ReeseBrands.com)

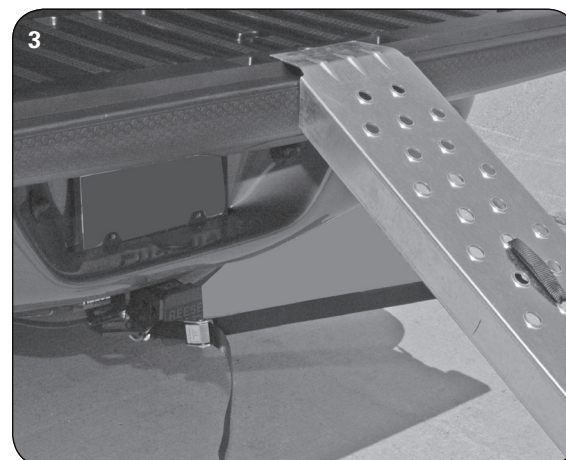
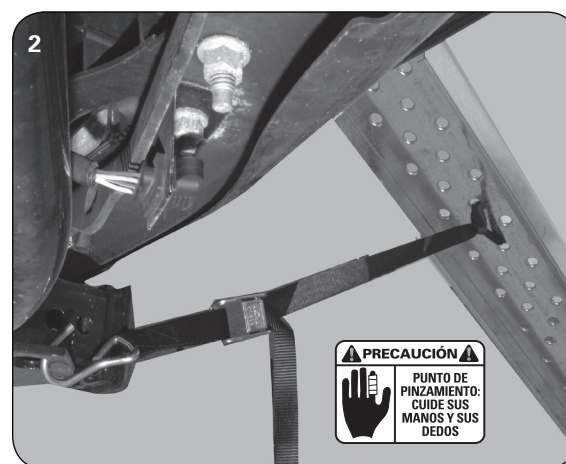
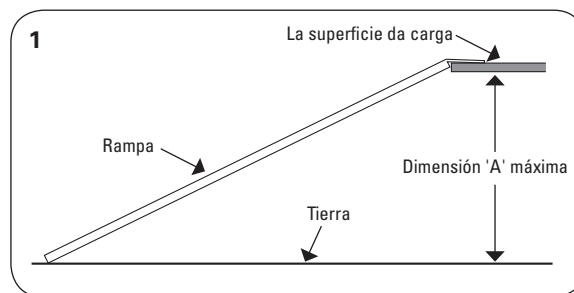
## USO APROPIADO

### INSTRUCCIONES PARA EL USO DE LA RAMPA PLEGABLE EN EL CENTRO DE 80 PULGADAS

1. Asegúrese de que su capacidad y altura de carga requeridas guarden conformidad con el diagrama de la **FIG 1**. Antes de cada uso revise la correa para ver si está raída o con excesivo desgaste. No la use si tiene algún tipo de daño.
2. Asegúrese de que el vehículo esté estacionado con el freno de emergencia activado y/o las ruedas bloqueadas, y el motor esté apagado, para evitar todo movimiento durante la carga/descarga. Si se carga/descarga en un remolque, asegúrese también de que el remolque esté correctamente acoplado al vehículo remolcador.
3. Abra la rampa completamente. Tenga cuidado con los puntos de pinzamiento de las bisagras. Mantenga todas las partes de su cuerpo lejos de los puntos de pinzamiento. Centre la rampa de carga en la superficie de carga, con las placas superiores colocadas completamente y firmemente sobre la superficie de carga. El movimiento de las rampas puede rayar la superficie de montaje o fijación del vehículo o remolque a cargar.
4. Asegúrese de que la rampa esté alineada con las ruedas del equipo que se carga.
5. Fije la correa como se muestra en la **FIG 2** y la **FIG 3**, desde la cara inferior de la rampa hasta un miembro estructural del vehículo en carga (es decir: enganche, parachoques, chasis). Cuando fije las correas de la rampa al vehículo en carga, asegúrese de que ambas rampas estén en línea con la sección de la rampa que está sujetando. **FIG 2** y **FIG 3**

**Nota: La correa debe sujetarse al 4° o 5° agujero central contado desde el extremo superior de la rampa. Las correas deben asegurarse firmemente al vehículo/remolque a cargar, a fin de limitar todo posible movimiento durante la carga o la descarga.**

6. Con el motor apagado, haga rodar o levante con cuidado el equipo para subir o bajar por la rampa. No suba ni baje por la rampa de carga conduciendo ni montando ningún equipo.
- **La altura máxima cuando se usa como rampa plegable en el centro es 36 pulg. NO SOBREPASE LA ALTURA MÁXIMA.**



## USO APROPIADO

### INSTRUCCIONES PARA EL USO DE LAS RAMPAS SIMPLES DE 40 PULGADAS

Esta rampa puede desensamblarse y utilizarse como un conjunto de dos rampas simples. Tenga en cuenta la altura máxima de la rampa que podría utilizarse en esta configuración, y no la sobrepase. A fin de utilizar la rampa como rampa de dos piezas, será necesario quitar el conjunto de bisagra y separar las dos secciones. Observe las instrucciones siguientes para quitar los dos conjuntos de bisagra.

**Nota:** La rampa galvanizada que usted compró vino con solamente una (1) correa con hebilla de leva. Si desea utilizar la rampa como rampa de dos piezas, debe utilizar una correa adicional (Número de pieza 9518200), que puede comprarse llamando a Servicio al cliente, al 1-800-234-6992.

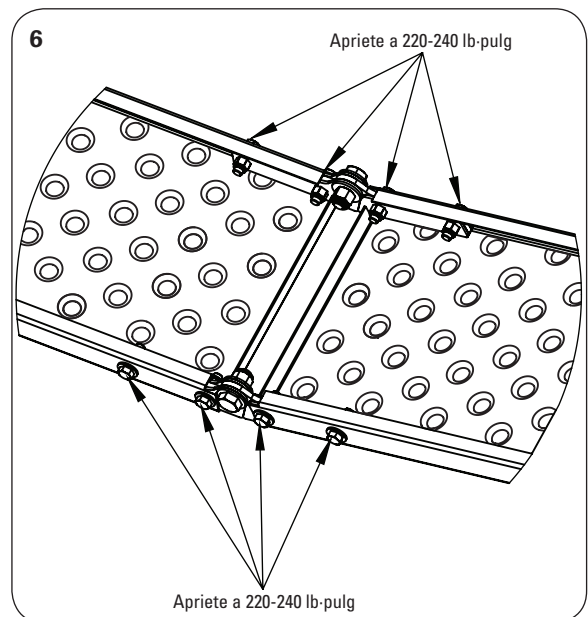
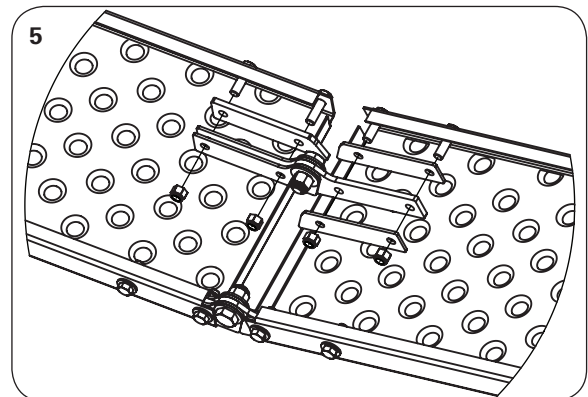
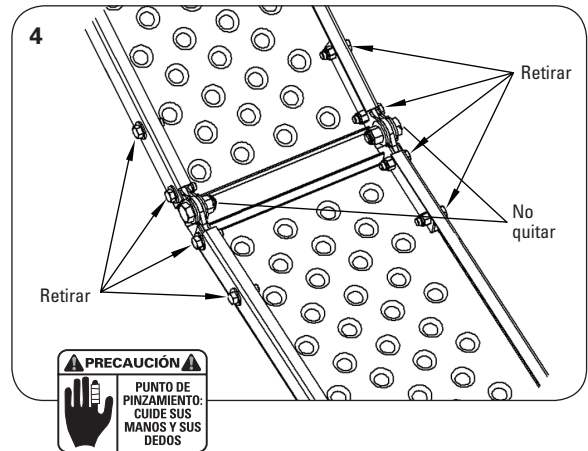
- La altura máxima cuando se usa como rampa de una pieza es 18 pulg. **NO SOBREPASE LA ALTURA MÁXIMA.**
1. Coloque la rampa sobre una superficie plana.
  2. Afloje los ocho (8) pernos (4 en cada conjunto), **FIG 4**. Tenga cuidado con las áreas de pinzamiento en la unión de las dos secciones de rampa. Tenga mucho cuidado al trabajar en esa área.
  3. Quite con cuidado las tuercas y extraiga los pernos, de modo que el conjunto de bisagra pueda desprenderse de la sección de la rampa.
  4. Asegúrese de que las rampas estén alineadas con las ruedas del equipo que se carga. Esto es de la máxima importancia en las rampas que permiten la separación de las secciones. Asegúrese de que las secciones estén alineadas y separadas a la distancia correcta, de manera que las llantas del equipo que se carga estén centradas en cada una de las secciones de rampa.
  5. Fije la correa como se muestra en la **FIG 2** y la **FIG 3**, desde la cara inferior de la rampa hasta un miembro estructural del vehículo en carga (es decir: enganche, parachoques, chasis). Cuando fije las correas de la rampa al vehículo en carga, asegúrese de que ambas rampas estén en línea con la sección de la rampa que está sujetando. **FIG 2** y **FIG 3**

**Las secciones de rampa pueden reconectarse; para ello, fije los conjuntos de bisagra mediante las tuercas y los pernos. Los pernos deben apretarse con un par de 220-240 lb-pulg.**

1. Mediante una llave de 9/16", quite las dos tuercas y pernos de un lado de la bisagra. Observe cómo se ensamblan las placas (**FIG 5**). No desensamble el perno principal de 1/2" de la bisagra. El ajuste de fábrica del perno principal es fuerte, pero lo suficientemente suelto para permitir el movimiento de la bisagra.
2. Coloque las secciones de la rampa del revés.
3. Ensamble un lado de la bisagra en el interior de la rampa.
4. Apriete los pernos de 3/8" con un par de apriete de 220-240 lb-pulg. (**FIG 6**).

**Nota:** La rampa se plegará en un ángulo de 165° (el ángulo es por despeje para cargar).

5. Repita el procedimiento en los 4 lados.
  - Capacidad de la rampa ensamblada = 800 lb. (7454000)
  - Capacidad de la rampa ensamblada = 600 lb. (9515200)



**CAPACIDAD DE LA RAMPA**

**CAPACIDADES (POR JUEGO DE RAMPAS)**

MODELO DE RAMPA	ESTILO DE RAMPA	CARGA DISTRIBUIDA	EL PUNTO DE CARGA	CARGONDO DIMENSIÓN DE ALTURA "A"	TOTALMENTE ABIERTO DIMENSIONES	DIMENSIONES PLEGADO	PESO DE RAMPA (POR RAMPA)
7454000	203.2 cm Pligue Central	363 kg	181 kg	91 cm	203 cm x 27 cm	101 cm x 27 cm cada uno	14 kg
7454000	101.6 cm par	725 kg	181 kg	46 cm	101 cm x 27 cm	-	14 kg
9515200	203.2 cm Pligue Central	272 kg	136 kg	91 cm	203 cm x 27 cm	101 cm x 27 cm	12 kg
9515200	101.6 cm par	544 kg	136 kg	46 cm	101 cm x 27 cm	-	12 kg

**MANTENIMIENTO**

- Chequee periódicamente la correa y sus conexiones cosidas ante cualquier desgaste o uso excesivo.
- Asegúrese de que el cerrojo de leva de la opera apropiadamente (la acumulación de mugre, aceite y otras sustancias puede causar una menor eficiencia en el rendimiento del corrojo de leva).
- Mantenga limpia la superficie de carga de la rampa (libre de mugre, aceite, etc.) para ayudar a mantener una máxima tracción.
- Utilice solamente las piezas de Reese brands o piezas de igual calidad para las reparaciones. El reemplazo de piezas se halla disponible a través del Departamento de Servicio al Cliente 1-800-234-6992.

**GARANTÍA LIMITADA**

Se le garantiza al comprador original que los productos de Horizon Global están libres de defectos tanto en el material como en la manufactura por mano de obra bajo el uso normal y el servicio, utilización ordinaria y roturas exceptuadas, durante el período de uno (1) año a partir de la fecha de compra que muestra el recibo del cliente. Esta garantía no deberá aplicarse a ningún defecto causado por: (I) abuso físico de las mercancías o cualquier componente o actos de vandalismo causados por alguna persona que no sea Horizon Global, sus empleados, agentes o subcontratistas; (II) alteraciones, modificaciones, adiciones o reparaciones efectuados durante el periodo de garantía aplicable por cualquiera que no sea Horizon Global, sus empleados, agentes o subcontratistas; (III) instalación inapropiada o uso contrario a las instrucciones de Horizon Global; o (IV) accidentes o daño procedente del fuego, agua, viento, granizo, relámpagos, alto voltaje o fallas relacionadas, terremoto, robo a causas similares no provocadas o generadas por negligencia de Horizon Global, por sus empleados, agentes o subcontratistas.