

Installation Instructions

Chrysler Pacifica

Part Numbers:

75522

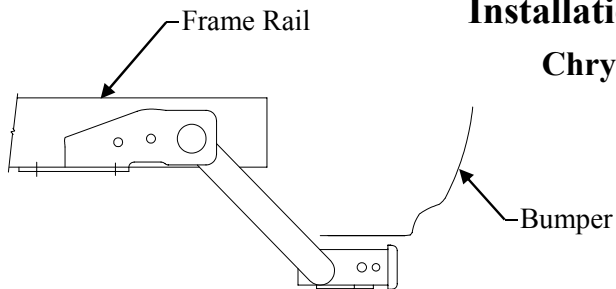
44566

87432

78261 U-Haul

**Do Not Exceed Lower of Towing Vehicle
Manufacturer's Rating or**

| Hitch type | Max Gross Trailer WT (LB) | Max Tongue WT (LB) |
|----------------------------|---------------------------|---------------------|
| Weight Distributing | 5,000 (2 270 Kg) | 500 (227 Kg) |
| Weight Carrying Ball Mount | 3,500 (1 589 Kg) | 350 (159 Kg) |



Hitch Shown In Proper Position

Equipment Required: Wire Pull (Provided)

Fastener Kit: 75522F

Wrenches: 3/4", 18mm, 19mm

Drill Bits: None

Wiring Access Location: SUV1, SUV2

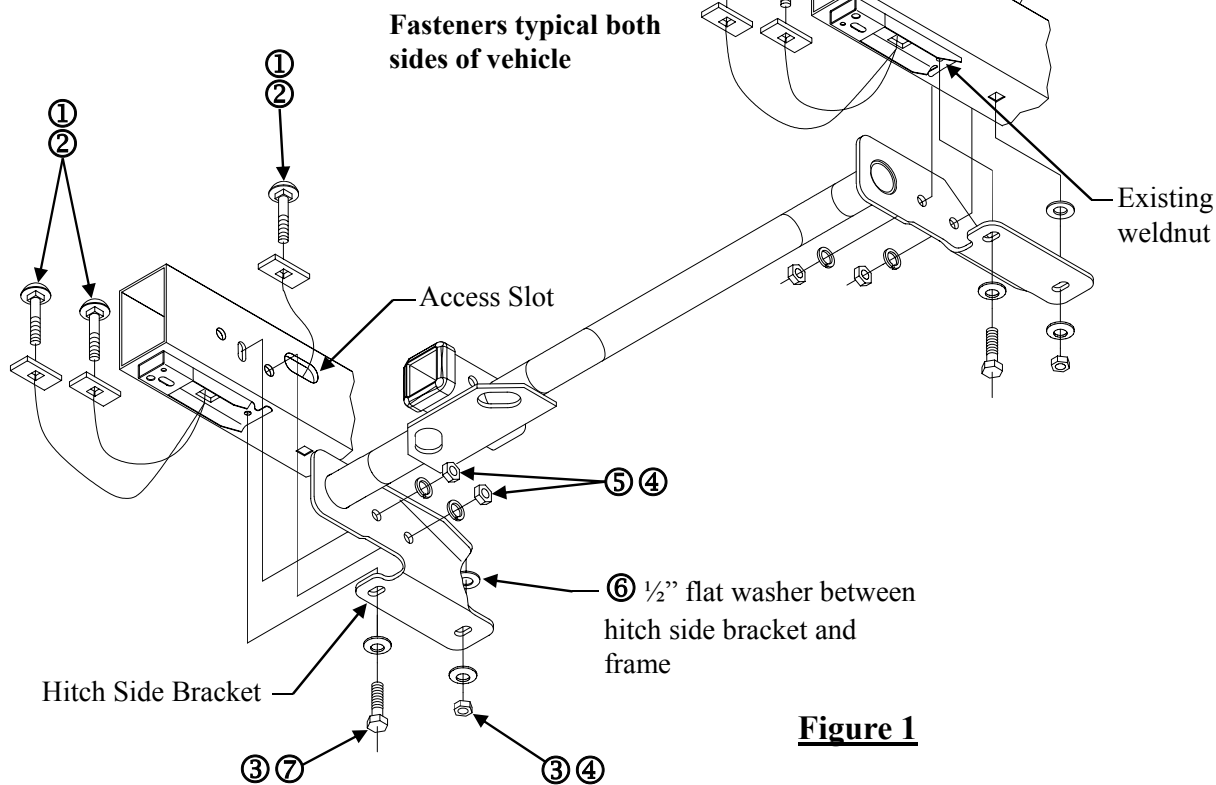


Figure 1

| | | | | | |
|---|----------|---------------------------------|---|----------|-----------------------------------|
| ① | Qty. (6) | Carriage Bolt 1/2-13 x 1.75 GR5 | ⑤ | Qty. (4) | Lock Washer 1/2" |
| ② | Qty. (6) | Block 1/4" x 1 x 3 | ⑥ | Qty. (2) | Flat Washer 1/2" |
| ③ | Qty. (4) | Conical Washer 1/2" | ⑦ | Qty. (2) | Hex Bolt M12 x 1.75 x 45mm CL10.9 |
| ④ | Qty. (6) | Hex Nut 1/2-13 | | | |

Note: check hitch frequently, making sure all fasteners and ball are properly tightened. If hitch is removed, plug all holes in trunk pan or other body panels to prevent entry of water and exhaust fumes. A hitch or ball which has been damaged should be removed and replaced. Observe safety precautions when working beneath a vehicle and wear eye protection. Do not cut access or attachment holes with a torch.

This product complies with safety specifications and requirements for connecting devices and towing systems of the state of New York, V.E.S.C. Regulation V-5 and SAE J684.

Installation Instructions

Chrysler Pacifica

Part Numbers:

75522

44566

87432

78261 U-Haul

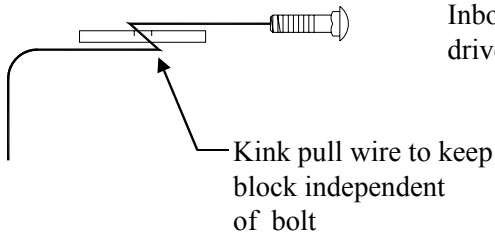


Figure 2

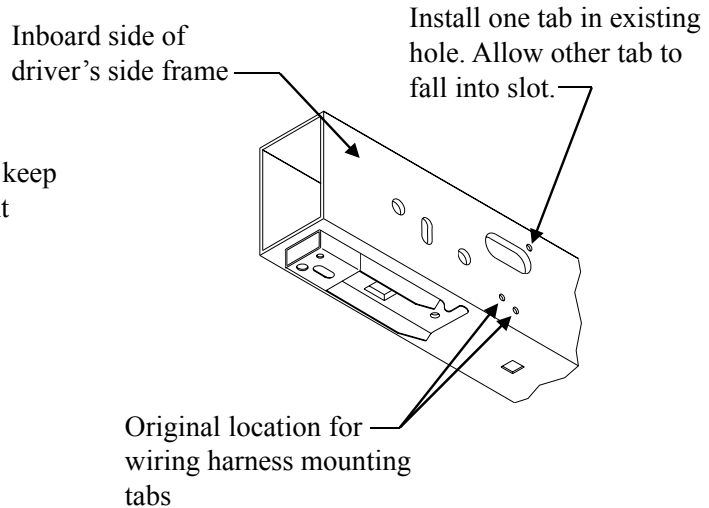


Figure 3

Suggested relocation
Of wiring harness

Note: Lowering spare tire may ease hitch installation.

1. Lower exhaust by removing rubber exhaust hangers from exhaust hanger bracket. On models with dual exhaust, do this on both sides of vehicle.
2. Remove forwardmost M12 bolt which attaches bumper bracket to vehicle frame, one per side, and discard.
3. On vehicles with wiring harness present on driver's side frame rail, it will be necessary to detach harness by carefully pulling it from frame. Frame will be relocated after hitch installation.
4. Fishwire $\frac{1}{2}$ " carriage bolt and block through access slot in vehicle frame and down through square hole in vehicle frame, each side as shown in Figure 1.
Note: Refer to Figure 2 for proper fishwire technique.
5. Raise hitch into position being careful not to push bolts installed in Step 4 back into frame.
Note: Flat washer MUST be placed between hitch side bracket and frame at this attaching point, typical both sides (see Figure 1). Loosely install conical washers and nuts to hold hitch in place.
6. Loosely install conical washers and M12 bolts, provided with hitch, into existing weldnuts in vehicle frame. These bolts replace bolts removed in Step 2.
7. Fishwire $\frac{1}{2}$ " carriage bolts and blocks through access hole in vehicle frame and into holes in side of vehicle frame rail, two per side, as shown in Figure 1.
8. Install lock washers and nuts, two per side, as shown in Figure 1.
Tighten all $\frac{1}{2}$ -13 GR5 fasteners with torque wrench to 75 Lb.-Ft. (102 N*M)
Tighten all M12 CL 10.9 fasteners with torque wrench to 92 Lb.-Ft. (125 N*M)
9. Raise exhaust back into position.
10. Raise spare tire back into position, if required.
11. Relocate wiring harness. See Figure 3 for suggested relocation of wiring harness.

Tighten all $\frac{1}{2}$ -13 GR5 fasteners with torque wrench to 75 Lb.-Ft. (102 N*M)

Tighten all M12 x 1.75 CL 10.9 fasteners with torque wrench to 92 Lb.-Ft. (125 N*M)

Note: check hitch frequently, making sure all fasteners and ball are properly tightened. If hitch is removed, plug all holes in trunk pan or other body panels to prevent entry of water and exhaust fumes. A hitch or ball which has been damaged should be removed and replaced. Observe safety precautions when working beneath a vehicle and wear eye protection. Do not cut access or attachment holes with a torch.

This product complies with safety specifications and requirements for connecting devices and towing systems of the state of New York, V.E.S.C. Regulation V-5 and SAE J684.

Instructions d'installation

Chrysler Pacifica

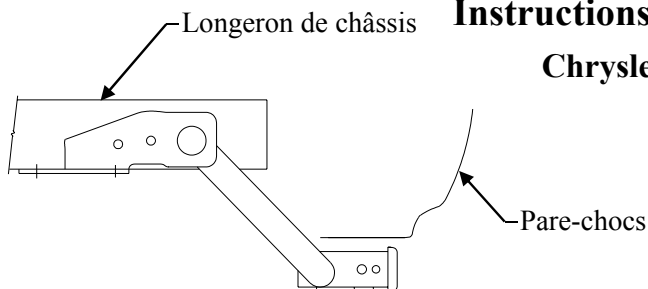
Numéros de pièces :

75522

44566

87432

78261 U-Haul



Ne pas excéder les spécifications du fabricant de véhicules de remorquage, ni :

| Type d'attelage | Poids brut max. de la remorque (lb) | Poids max. au timon (lb) |
|--------------------------------------|-------------------------------------|--------------------------|
| Répartition de la charge | 5 000 (2 270 kg) | 500 (227 kg) |
| Capacité de charge Montage sur boule | 3 500 (1 589 kg) | 350 (159 kg) |

Attelage montré dans la position appropriée

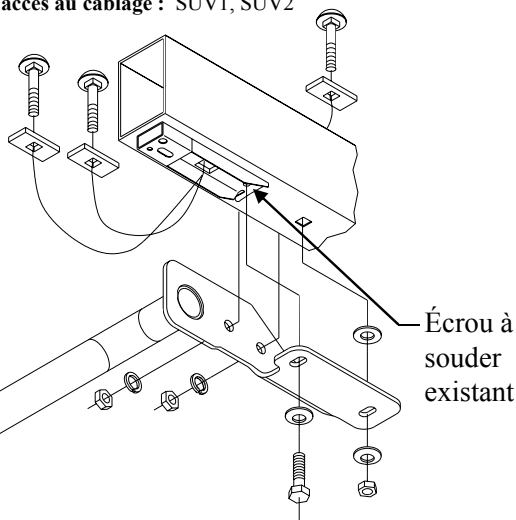
Équipement requis : Fil de tirage (fourni)

Visserie : 75522F

Clés : 3/4", 18 mm, 19 mm

Mèches : Aucune

Points d'accès au câblage : SUV1, SUV2



Visserie similaire des deux côtés du véhicule

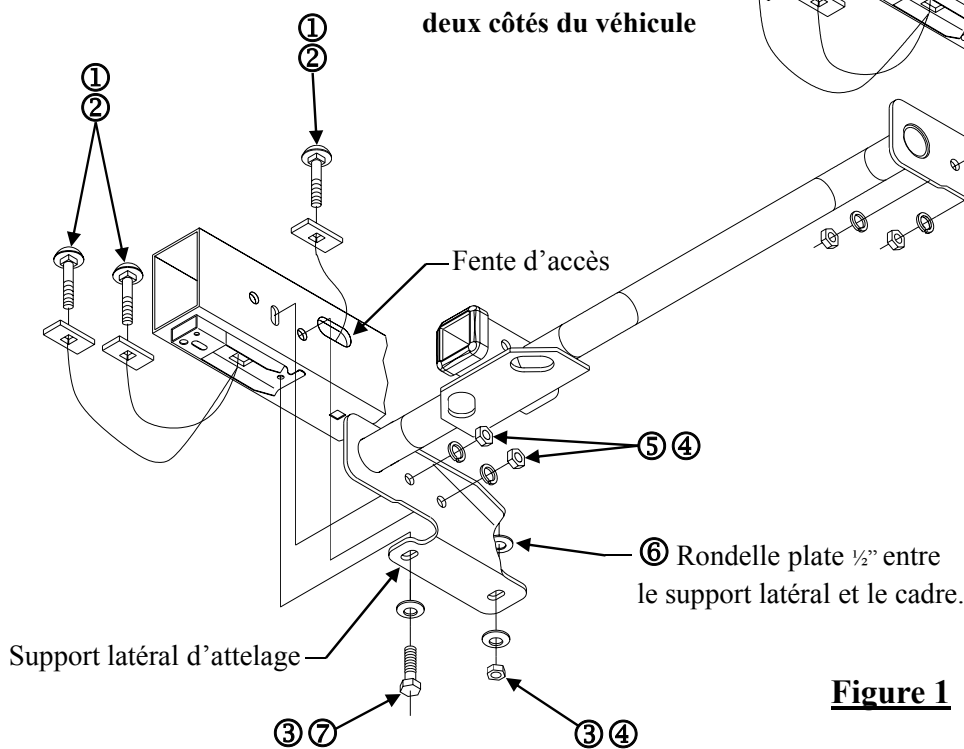


Figure 1

| | | | | | |
|---|---------|---|---|---------|---|
| ① | Qté (6) | Boulon de carrosserie 1/2-13 x 1.75 GR5 | ⑤ | Qté (4) | Rondelle frein 1/2" |
| ② | Qté (6) | Bloc 1/4" x 1 x 3 | ⑥ | Qté (2) | Rondelle plate 1/2" |
| ③ | Qté (4) | Rondelle conique 1/2" | ⑦ | Qté (2) | Boulon hexagonal M12 x 1.75 x 45mm CL10.9 |
| ④ | Qté (6) | Écrou hexagonal 1/2-13 | | | |

Remarque : Vérifier l'attelage fréquemment, en s'assurant que toute la visserie et la bille sont serrées adéquatement. Si l'attelage est enlevé, boucher tous les trous percés dans le coffre ou la carrosserie afin de prévenir l'infiltration d'eau ou de gaz d'échappement. Un attelage ou bille endommagés doivent être enlevés et remplacés. Observer les mesures de sécurité appropriées en travaillant sous le véhicule et porter des lunettes de protection. Ne jamais utiliser une torche pour découper un accès ou un trou de fixation. Ce produit est conforme aux normes V-5 et SAE J684 de la V.E.S.C. (État de New York) concernant les spécifications en matière de sécurité des systèmes d'attelage.

Instructions d'installation

Chrysler Pacifica

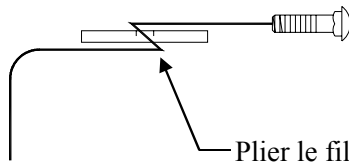
Numéros de pièces :

75522

44566

87432

78261 U-Haul

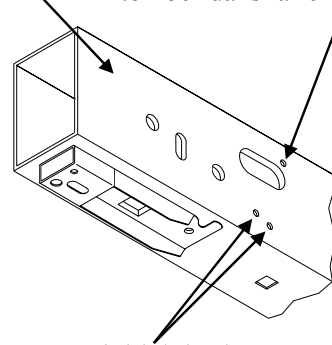


Plier le fil de tirage pour garder le bloc à l'écart du boulon.

Figure 2

Face intérieure du cadre du côté conducteur

Installer une languette dans le trou existant. Laisser l'autre languette tomber dans la fente.



Emplacement initial des languettes de montage du faisceau de fils

Figure 3

Relocalisation suggérée du faisceau de fils

Remarque : L'abaissement du pneu de secours peut faciliter l'installation de l'attelage.

1. Abaisser le tuyau d'échappement en enlevant les supports en caoutchouc de la ferrure de support. Sur les modèles à échappement double, effectuer cette procédure des deux côtés du véhicule.
2. Enlever le boulon M12 le plus à l'avant qui fixe le support de pare-chocs au cadre du véhicule (un par côté), puis en disposer.
3. Sur les modèles dont le faisceau de fils est situé sur le longeron de châssis côté conducteur, il sera nécessaire de détacher le faisceau en le tirant délicatement du cadre. Le cadre sera relocalisé après l'installation de l'attelage.
4. À l'aide d'un fil de tirage, faire passer un boulon de carrosserie 1/2 po et son bloc à travers la fente d'accès du cadre du véhicule, puis par en bas à travers l'orifice carré du cadre, et ce de chaque côté, comme illustré sur la figure 1.

Remarque : Se reporter à la figure 2 pour la configuration appropriée du fil de tirage.

5. Soulever l'attelage en position en veillant à ne pas repousser dans le cadre les boulons installés à l'étape 4.

Remarque : La rondelle plate DOIT être placée entre le support latéral d'attelage et le cadre à ce point de fixation, d'une façon similaire des deux côtés (voir la figure 1). Installer sans trop serrer les rondelles coniques et les écrous pour maintenir l'attelage en place.

6. Installer sans trop serrer les rondelles coniques et les boulons M12 (fournis avec l'attelage) dans les écrous à souder existants du cadre du véhicule. Ces boulons remplacent les boulons enlevés à l'étape 2.
7. À l'aide d'un fil de tirage, faire passer des boulons de carrosserie 1/2 et leurs blocs à travers le trou d'accès du cadre du véhicule, puis dans les trous sur le côté du longeron (deux par côté), comme illustré à la figure 1.
8. Installer les rondelles freins et les écrous (deux par côté), comme illustré à la figure 1.

Serrer toute la visserie 1/2-13 GR5 au couple de 75 lb-pi (102 N*M).
Serrer toute la visserie M12 CL 10.9 au couple de 92 lb-pi (125 N*M).

9. Soulever et remettre en position le tuyau d'échappement.
10. Remettre le pneu de secours en position, s'il y a lieu.
11. Repositionner le faisceau de fils. Voir la figure 3 pour des suggestions de relocalisation du faisceau.

Serrer toute la visserie 1/2-13 GR5 au couple de 75 lb-pi (102 N*M).

Serrer toute la visserie M12 x 1.75 CL 10.9 au couple de 92 lb-pi (125 N*M).

Remarque : Vérifier l'attelage fréquemment, en s'assurant que toute la visserie et la bille sont serrées adéquatement. Si l'attelage est enlevé, boucher tous les trous percés dans le coffre ou la carrosserie afin de prévenir l'infiltration d'eau ou de gaz d'échappement. Un attelage ou bille endommagés doivent être enlevés et remplacés. Observer les mesures de sécurité appropriées en travaillant sous le véhicule et porter des lunettes de protection. Ne jamais utiliser une torche pour découper un accès ou un trou de fixation.

Ce produit est conforme aux normes V-5 et SAE J684 de la V.E.S.C. (État de New York) concernant les spécifications en matière de sécurité des systèmes d'attelage.

Números de partes:

75522

44566

87432

78261 U-Haul

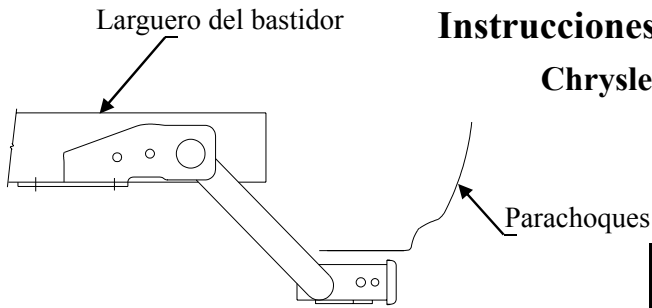
Instrucciones de instalación

Chrysler Pacifica

No supere el valor inferior entre la calificación del fabricante del vehículo del remolque o

| Tipo de enganche | Peso máximo bruto del remolque (LB) | Peso máximo de la horquilla (LB) |
|-------------------------------|-------------------------------------|----------------------------------|
| Distribuidor de peso | 5,000 (2 270 Kg) | 500 (227 Kg) |
| Carga de peso Montaje de bola | 3,500 (1.589 Kg) | 350 (159 Kg) |

Ubicación del acceso al cableado: SUV1, SUV2



El enganche se muestra en la posición correcta

Equipo necesario: Cable de halar (provisto)

Kit de tornillos: 75522F

Llaves: 3/4", 18mm, 19mm

Brocas de taladro: Ninguna

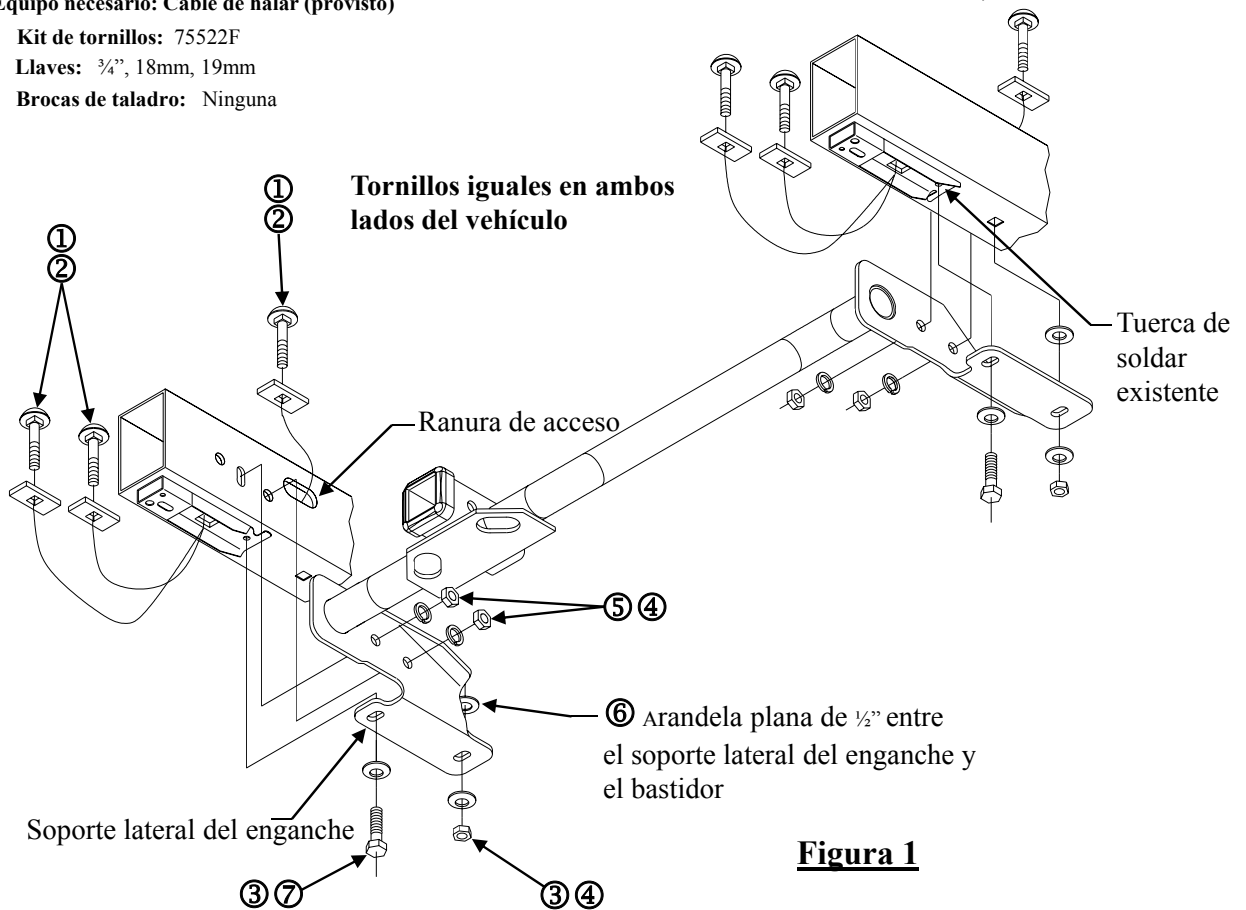


Figura 1

| | | | | | |
|---|-----------|--------------------------------------|---|-----------|--|
| ① | Cant. (6) | Pernos de carruaje 1/2-13 x 1.75 GR5 | ⑤ | Cant. (4) | Arandela de bloqueo 1/2" |
| ② | Cant. (6) | Bloque 1/4" x 1 x 3 | ⑥ | Cant. (2) | Arandela plana 1/2" |
| ③ | Cant. (4) | Arandela cónica 1/2" | ⑦ | Cant. (2) | Perno hexagonal M12 x 1.75 x 45mm CL10.9 |
| ④ | Cant. (6) | Tuerca hexagonal 1/2-13 | | | |

Nota: Revise el enganche con frecuencia, verificando que todos los tornillos y la bola estén correctamente apretados. Si se quita el enganche tape todos los orificios en el colector del baúl u otros paneles de la carrocería para evitar la entrada del agua y los gases del escape. Se debe retirar y reemplazar un enganche o bola que se haya dañado. Observe las precauciones de seguridad al trabajar por debajo del vehículo y use protección visual. No corte los orificios de acceso o accesorios con soplete.

Este producto cumple con las especificaciones y requisitos de seguridad para conectar dispositivos y sistemas de remolque del estado de Nueva York, V.E.S.C. Regulación V-5 y SAE J684.

Instrucciones de instalación

Chrysler Pacifica

Números de partes:

75522

44566

87432

78261 U-Haul

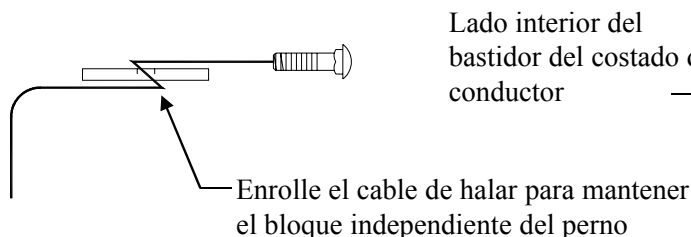
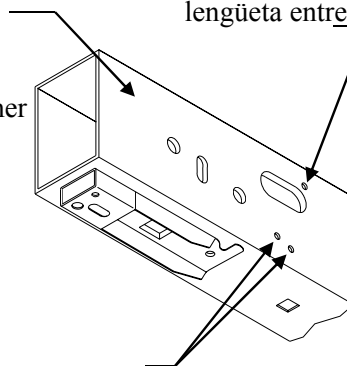


Figura 2

Lado interior del bastidor del costado del conductor

Instale una lengüeta en el orificio existente. Permita que la otra lengüeta entre en la ranura.



Ubicación original para las lengüetas de montaje del arnés de cableado

Figura 3

Reubicación sugerida del arnés de cableado

Nota: Bajar la llanta puede facilitar la instalación del enganche.

1. Baje el escape quitando los ganchos de goma del escape que se encuentran en el soporte del gancho de escape. En modelos con escape doble, esto se debe hacer en ambos lados del vehículo.
2. Quite el perno M12 más delantero que une el soporte del parachoques al bastidor del vehículo, uno por lado, y deseche.
3. En los vehículos con el arnés de cableado presente en el larguero del bastidor del costado del conductor, será necesario despegar el arnés halándolo con cuidado del bastidor. El bastidor se volverá a colocar después de la instalación del enganche.
4. Inserte el perno de carruaje de 1/2" y el bloque a través de la ranura de acceso en el bastidor del vehículo y hacia abajo a través del orificio cuadrado en el bastidor del vehículo, en cada lado como se muestra en la Figura 1.

Nota: Consulte la Figura 2 para la técnica correcta de inserción.

5. Levante el enganche a su posición con cuidado de no empujar de nuevo hacia el bastidor los pernos que se instalaron en el Paso 4.

Nota: La arandela plana se DEBE colocar entre el soporte lateral del enganche y el bastidor en este punto de unión, ambos lados iguales (ver Figura 1). Sin apretar instale arandelas cónicas y tuercas para sostener el enganche en su lugar.

6. Sin apretar instale arandelas cónicas y pernos M12, que vienen con el enganche, en las tuercas de soldar existentes en el bastidor del vehículo. Estos pernos reemplazan los pernos que se quitaron en el paso 2.
7. Inserte los pernos de carruaje de 1/2" y los bloques a través del orificio de acceso en el bastidor del vehículo y en los orificios en el costado del larguero del bastidor del vehículo, dos por lado, como se muestra en la Figura 1.

8. Instale las arandelas de bloqueo y las tuercas, dos por lado, como se muestra en la Figura 1.

Apriete todos los tornillos 1/2-13 GR5 con una llave de torsión a 75 Lb.-pies. (102 N*M)

Apriete todos los tornillos M12 CL 10.9 GR5 con una llave de torsión a 92 Lb.-pies (125 N*M)

9. Levante el enganche de nuevo a su posición.
10. Levante la llanta de repuesto de nuevo a su posición, si es necesario.
11. Vuelva a colocar el arnés de cableado. Vea la Figura 3 para la reubicación sugerida del arnés de cableado.

Apriete todos los tornillos 1/2-13 GR5 con una llave de torsión a 75 Lb.-pies (102 N*M)

Apriete todos los tornillos M12 x 1.75 CL 10.9 con una llave de torsión a 92 Lb.-pies (125 N*M)

Nota: Revise el enganche con frecuencia, verificando que todos los tornillos y la bola estén correctamente apretados. Si se quita el enganche tape todos los orificios en el colector del baúl u otros paneles de la carrocería para evitar la entrada del agua y los gases del escape. Se debe retirar y reemplazar un enganche o bola que se haya dañado. Observe las precauciones de seguridad al trabajar por debajo del vehículo y use protección visual. No corte los orificios de acceso o accesorios con soplete.

Este producto cumple con las especificaciones y requisitos de seguridad para conectar dispositivos y sistemas de remolque del estado de Nueva York, V.E.S.C. Regulación V-5 y SAE J684.