

Installation Instructions

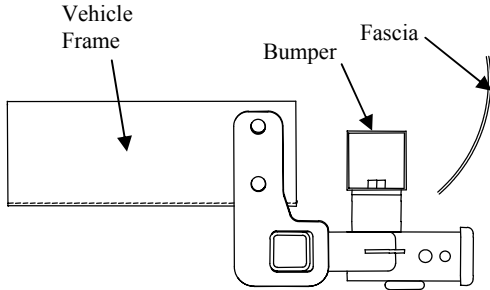
Part Numbers:

Suzuki XL7

75529

87436

44570



Hitch Shown In Proper Position

**Do Not Exceed Lower of Towing Vehicle
Manufacturer's Rating or**

Hitch type	Max Gross Trailer WT	Max Tongue WT
Weight Distributing	4000lb. (1816 Kg)	400 lb. (182 Kg)
Weight Carrying Ball Mount	4000 lb. (1816 Kg)	400 lb. (182 Kg)

Wiring Access Location: SUV1 & SUV2

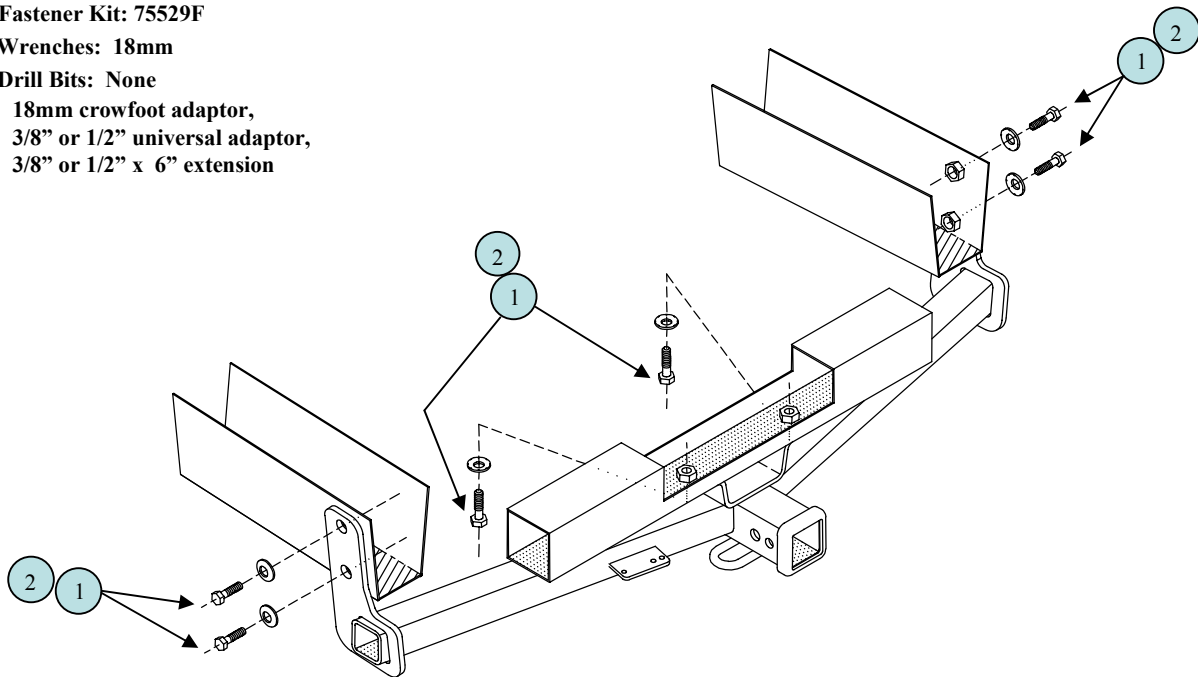
Equipment Required:

Fastener Kit: 75529F

Wrenches: 18mm

Drill Bits: None

**18mm crowfoot adaptor,
3/8" or 1/2" universal adaptor,
3/8" or 1/2" x 6" extension**



1	Qty. (6)	12mm-1.75 X 35mm Cl 10.9 Hex head bolts	2	Qty. (6)	1/2" Conical washers
---	----------	---	---	----------	----------------------

1. Open vehicle back hatch door and open compartment in floor to access spare tire lowering screw. Use 19mm socket to turn screw counter-clockwise and lower spare tire to allow easier access for installing bumper bolts.
2. It may be necessary to temporarily lower exhaust system to allow for easier access to install frame bolts. If necessary remove (2) rearward rubber isolator hangers per side. Spraying with a lubricant will aid in removing isolators off of studs.
3. Raise hitch into position as shown above. Locate bumper bracket above vehicle fascia first before raising. It may be necessary to pull down on bumper fascia slightly to get bracket in place.
4. Install 12mm bolts and conical washers supplied as shown above.
5. Use crowfoot adaptor and extension to torque 12mm bolts in bumper. Access from in front of hitch between spare tire.
6. Reinstall exhaust hangers if removed. Raise spare tire back into position. Torque all fasteners to specifications below.

Tighten all 12mm fasteners with torque wrench to 92 lb.-ft., 125 N*m

Note: check hitch frequently, making sure all fasteners and ball are properly tightened. If hitch is removed, plug all holes in trunk pan or other body panels to prevent entry of water and exhaust fumes. A hitch or ball which has been damaged should be removed and replaced. Observe safety precautions when working beneath a vehicle and wear eye protection. Do not cut access or attachment holes with a torch.

This product complies with safety specifications and requirements for connecting devices and towing systems of the state of New York, V.E.S.C. Regulation V-5 and SAE J684.

Instructions d'installation

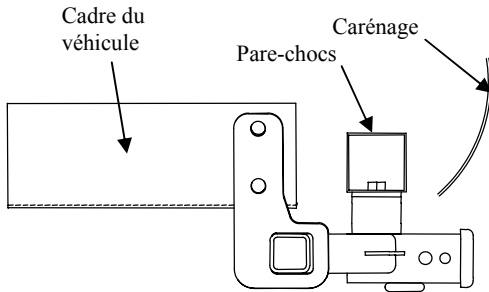
Numéros de pièces :

Suzuki XL7

75529

87436

44570



Attelage montré dans la position appropriée

Équipement requis :

Visserie : 75529F

Clé : 18 mm

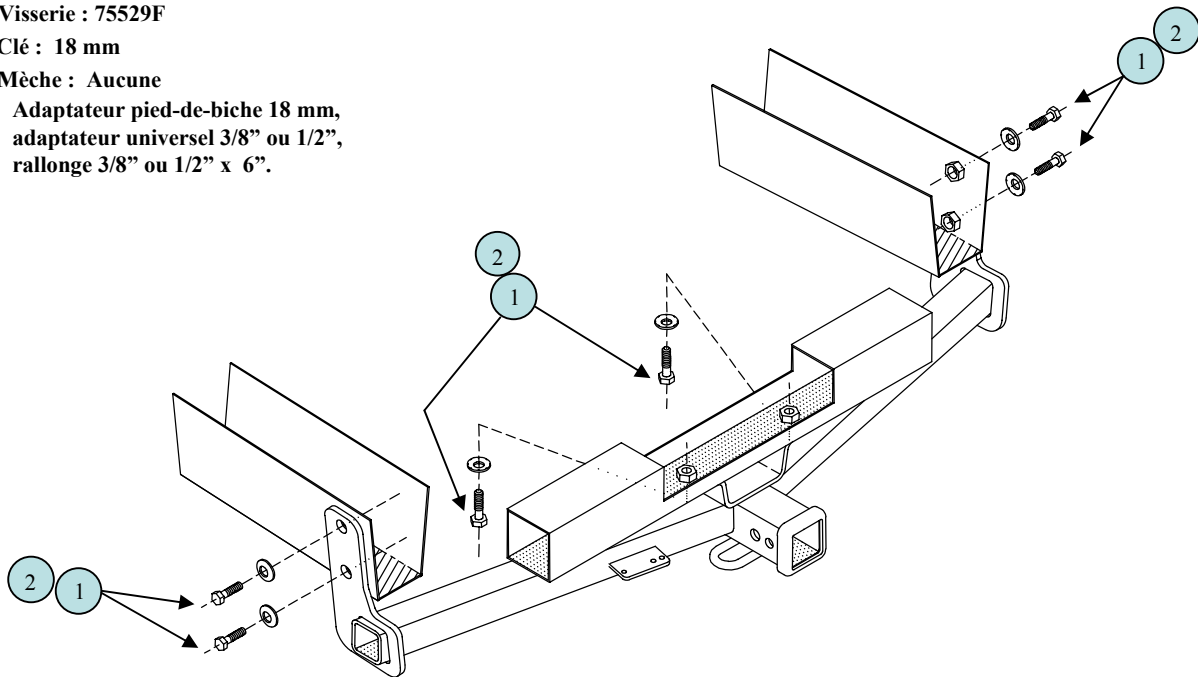
Mèche : Aucune

Adaptateur pied-de-biche 18 mm,
adaptateur universel 3/8" ou 1/2",
rallonge 3/8" ou 1/2" x 6".

Ne pas excéder les spécifications du fabricant de véhicules de remorquage, ni :

Type d'attelage	Poids brut max. de la remorque (lb)	Poids max. au timon
Répartition de la charge	4 000 lb (1 816 kg)	400 lb (182 kg)
Capacité de charge Montage sur boule	4 000 lb (1 816 kg)	400 lb (182 kg)

Points d'accès au câblage : SUV1 et SUV2



1 Qté (6) Boulons à tête hex. 12mm-1.75 X 35mm CI 10.9

2 Qté (6) Rondelles coniques 1/2"

- Ouvrir le hayon arrière du véhicule et le compartiment dans le plancher afin d'accéder à la vis d'abaissement du pneu de secours. Utiliser la douille 19 mm pour tourner la vis dans le sens antihoraire et abaisser le pneu de secours afin de faciliter l'installation des boulons de pare-chocs.
- Il peut s'avérer nécessaire d'abaisser temporairement le système d'échappement pour faciliter l'installation des boulons de cadre. Si nécessaire, enlever les deux (2) isolateurs arrière en caoutchouc de chaque côté. La vaporisation d'un lubrifiant facilitera le retrait des isolateurs de leurs goujons.
- Soulever l'attelage en position, comme illustré ci-dessus. Avant de soulever, repérer d'abord le support de pare-chocs au dessus du carénage. Il peut être nécessaire de tirer légèrement sur le carénage vers le bas pour mettre le support en place.
- Installer les boulons 12 mm et les rondelles coniques fournis, comme illustré ci-dessus.
- Utiliser l'adaptateur pied-de-biche et la rallonge pour serrer les boulons 12 mm dans le pare-chocs. Accéder à partir de l'avant de l'attelage, entre le pneu de secours.
- Réinstaller les supports d'échappement s'ils ont été retirés. Remettre le pneu de secours en position. Serrer toute la visserie selon les spécifications de couple ci-dessous.

Serrer toute la visserie 12 mm au couple de 92 lb-pi (125 N*M).

Remarque : Vérifier l'attelage fréquemment, en s'assurant que toute la visserie et la bille sont serrées adéquatement. Si l'attelage est enlevé, boucher tous les trous percés dans le coffre ou la carrosserie afin de prévenir l'infiltration d'eau ou de gaz d'échappement. Un attelage ou bille endommagés doivent être enlevés et remplacés. Observer les mesures de sécurité appropriées en travaillant sous le véhicule et porter des lunettes de protection. Ne jamais utiliser une torche pour découper un accès ou un trou de fixation. Ce produit est conforme aux normes V-5 et SAE J684 de la V.E.S.C. (État de New York) concernant les spécifications en matière de sécurité des systèmes d'attelage.

Instrucciones de instalación

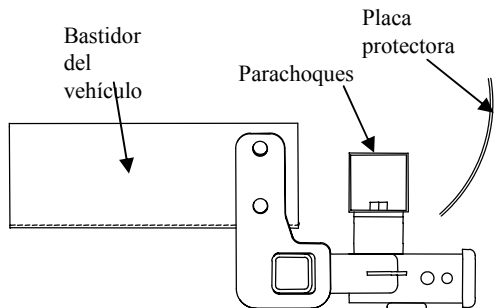
Números de partes:

Suzuki XL7

75529

87436

44570



El enganche se muestra en la posición correcta

No supere el valor inferior entre la calificación del fabricante del vehículo del remolque o

Tipo de enganche	Peso máximo del remolque	Peso máximo de la horquilla
Distribuidor de peso	4000 lb. (1816 Kg)	400 lb. (182 Kg)
Carga de peso Montaje de bola	4000 lb. (1816 Kg)	400 lb. (182 Kg)

Ubicación del acceso al cableado: SUV1 y SUV2

Equipo necesario:

Kit de tornillos: 75529F

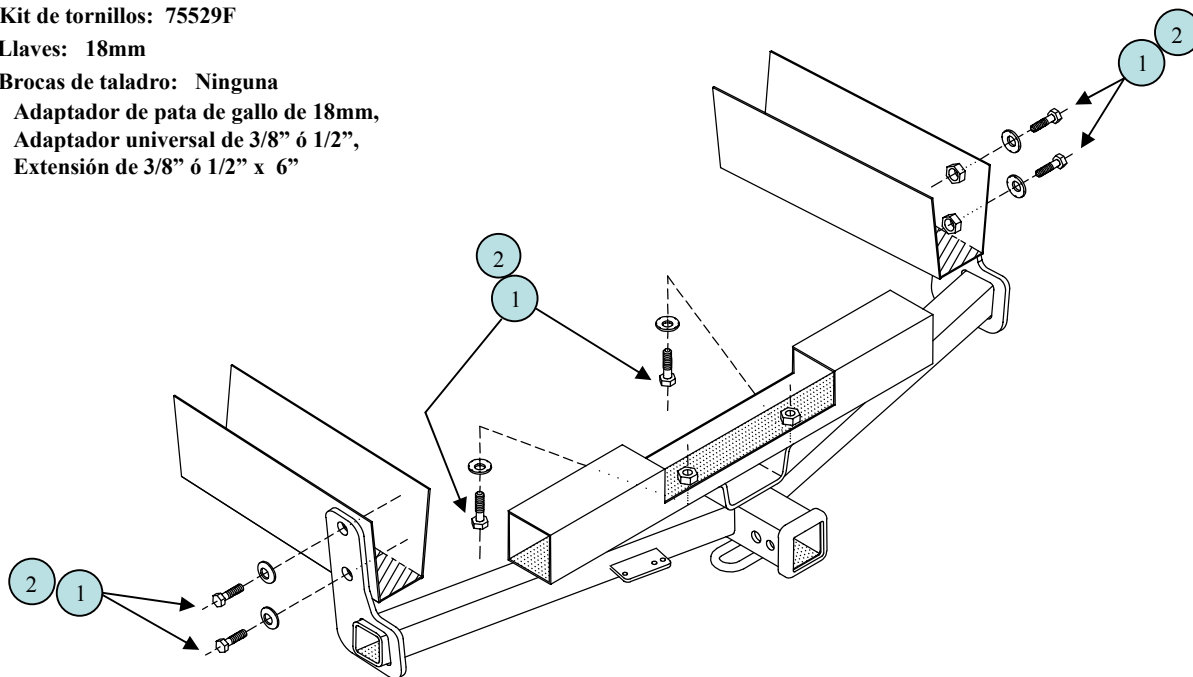
Llaves: 18mm

Brocas de taladro: Ninguna

Adaptador de pata de gallo de 18mm,

Adaptador universal de 3/8" ó 1/2",

Extensión de 3/8" ó 1/2" x 6"



1	Cant. (6)	Pernos de cabeza hexagonal de 12mm-1.75 X 35mm CI 10.9	2	Cant. (6)	Arandelas cónicas 1/2"
----------	-----------	--	----------	-----------	------------------------

1. Abra la puerta posterior del vehículo y abra el compartimiento en el piso para tener acceso al tornillo que baja la llanta de repuesto. Use una llave de tubo de 19mm para girar el tornillo en sentido contrario al reloj y baje la llanta de repuesto para permitir un acceso más fácil para instalar los pernos del parachoques.
2. Podría ser necesario bajar temporalmente el sistema de escape para permitir un acceso más fácil para instalar los pernos del bastidor. Si es necesario, retire (2) ganchos aislantes de hule posteriores por lado. Rocíar con un lubricante ayudará para quitar los aisladores de los montantes.
3. Levante el enganche a su posición como se muestra arriba. Localice el soporte del parachoques por encima de la placa protectora del vehículo antes de levantarlo. Podría ser necesario bajar la placa protectora del parachoques para encajar el soporte en su lugar.
4. Instale pernos de 12mm y arandelas cónicas que se suministran como se muestra anteriormente.
5. Use el adaptador de pata de gallo y la extensión para instalar los pernos de 12mm en el parachoques. El acceso es a través del frente del enganche entre la llanta de repuesto.
6. Vuelva instalar los ganchos, si se retiraron. Levante la llanta de repuesto de nuevo a su posición. Apriete todos los tornillos según las siguientes especificaciones.

Apriete todos los tornillos 12mm con una llave de torsión a 92 Lb.-pies (125 N*M)

Nota: Revise el enganche con frecuencia, verificando que todos los tornillos y la bola estén correctamente apretados. Si se quita el enganche tape todos los orificios en el colector del baúl u otros paneles de la carrocería para evitar la entrada del agua y los gases del escape. Se debe retirar y reemplazar un enganche o bola que se haya dañado. Observe las precauciones de seguridad al trabajar por debajo del vehículo y use protección visual. No corte los orificios de acceso o accesorios con soplete.

Este producto cumple con las especificaciones y requisitos de seguridad para conectar dispositivos y sistemas de remolque del estado de Nueva York, V.E.S.C. Regulación V-5 y SAE J684.