

Installation Instructions

BMW X5

Note: Fascia trim required

Part Numbers:

75600

87455

44590

**Do Not Exceed Lower of Towing Vehicle
Manufacturer's Rating or**

| Hitch type | Max Gross Trailer WT (LB) | Max Tongue WT (LB) |
|----------------------------|---------------------------|---------------------|
| Weight Distributing | 6000 (2724 Kg) | 600 (272 Kg) |
| Weight Carrying Ball Mount | 6000 (2724 Kg) | 600 (272 Kg) |

Hitch Shown In Proper Position

Equipment Required: Utility Knife, Small center punch, 5/32" Rivet tool

Fastener Kit: 75600F

Wrenches: 10mm, 18mm Deep Socket

Wiring Access Location: SUV3 & SUV4

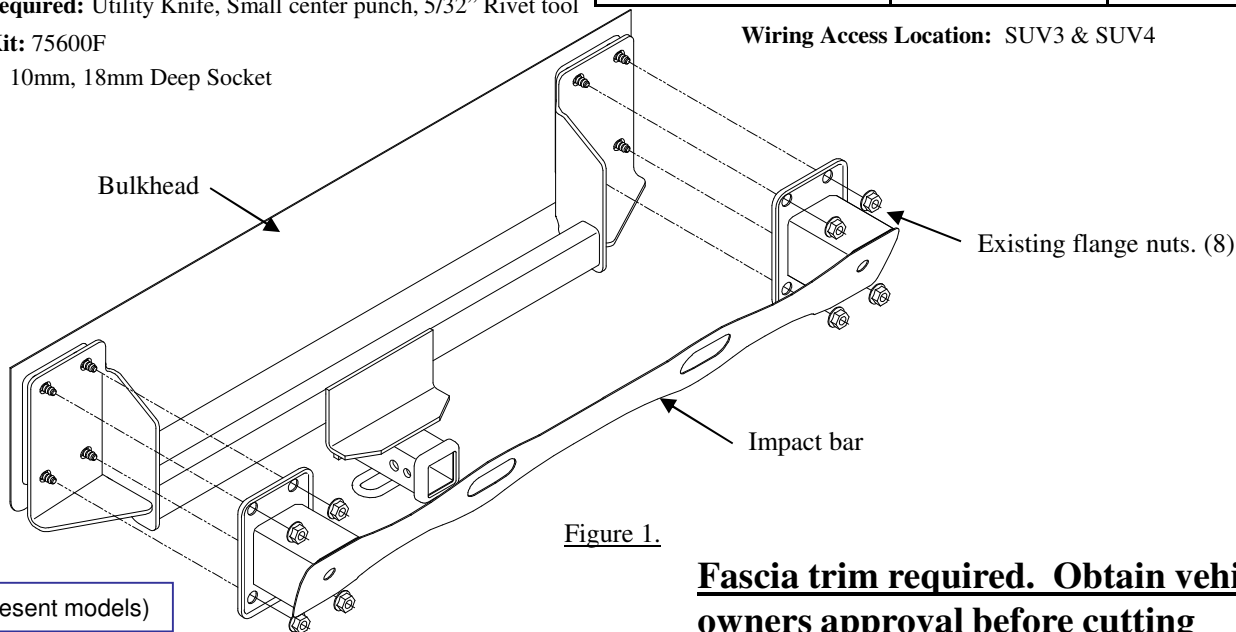


Figure 1.

Fascia trim required. Obtain vehicle owners approval before cutting

* (2011 – Present models)

| | | |
|---|----------|---------------------------|
| ① | Qty. (6) | Plastic rivet (Not shown) |
|---|----------|---------------------------|

1. Remove rear bumper fascia. Disconnect back-up sensor wiring if present. (Not shown)
 - a. Remove 2 (3*) plastic pop rivets (each side) from the plastic wheel well molding (See Figure 2). Rivets can not be re-used. Replacements supplied. To remove rivet, insert small center punch or drill bit into center to push pin through.
 - b. Gently pull back wheel well molding to locate and remove fascia screws (See Figure 4). One each side.
 - c. Remove 6 screws from bottom of fascia.
 - d. Remove reflectors, (Reflector can be removed by releasing the clip that holds it in place, access under the bumper) (Figure 2).
 - e. Remove the screws behind the reflectors (See Figure 3).
 - f*. Open bottom tailgate at a 45° angle and notice the tabs retaining the fascia lip.
 - g*. Taillights may have to be removed if retaining tabs under light can't be popped loose.
 - h. Gently pull the fascia from the wheel wells outwards and rearward from the rear of the vehicle.
2. Remove impact bar using 18mm deep socket. Lower tailgate to access upper mounting fasteners.
3. Raise hitch into position.
4. Re-install impact bar over hitch brackets, and re-install existing flange nuts (See Figure 1). Center hitch on vehicle.
5. Tighten all fasteners to torque specifications. Tighten all M12 fasteners with torque wrench to 65 Lb.-Ft. (88 N*M)
6. Trim fascia using utility knife. Locate bottom center of the fascia mark 4" wide side to side x 2" high. (overall 8" wide X 2" high) (See Figure 5). Fascia trim required. Obtain vehicle owners approval before cutting
7. Reattach bumper fascia. Reconnect wiring. (Not shown)

Tighten all M12 fasteners with torque wrench to 65 Lb.-Ft. (88 N*M)

Note: check hitch frequently, making sure all fasteners and ball are properly tightened. If hitch is removed, plug all holes in trunk pan or other body panels to prevent entry of water and exhaust fumes. A hitch or ball which has been damaged should be removed and replaced. Observe safety precautions when working beneath a vehicle and wear eye protection. Do not cut access or attachment holes with a torch.

This product complies with safety specifications and requirements for connecting devices and towing systems of the state of New York, V.E.S.C. Regulation V-5 and SAE J684.

Installation Instructions

BMW X5

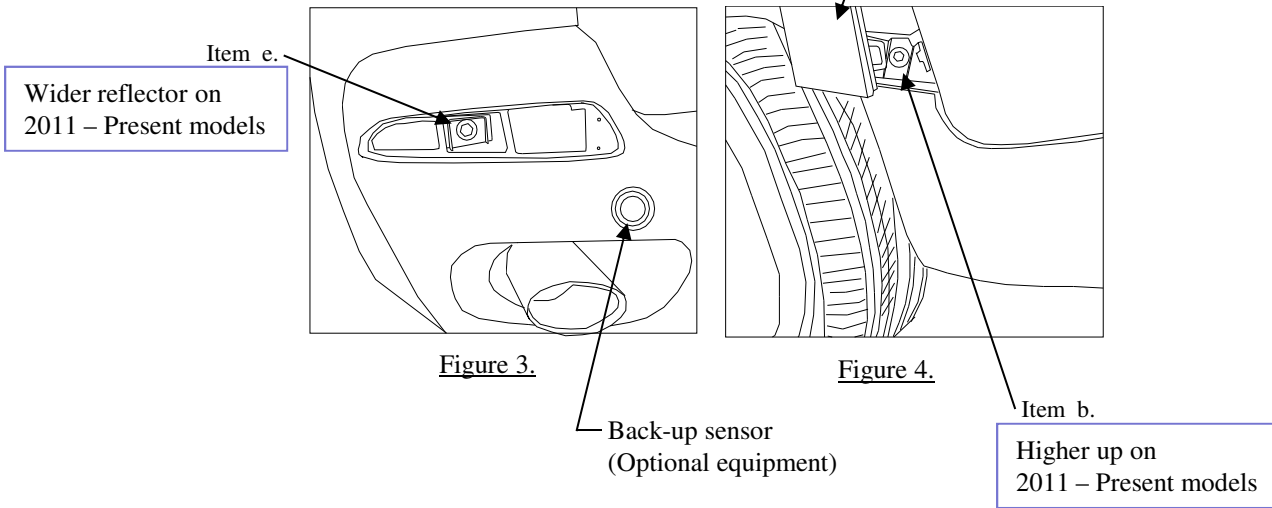
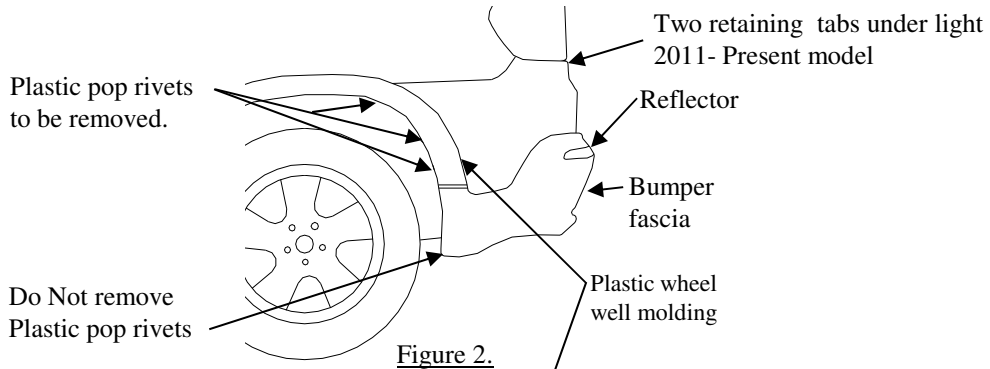
Note: Fascia trim required

Part Numbers:

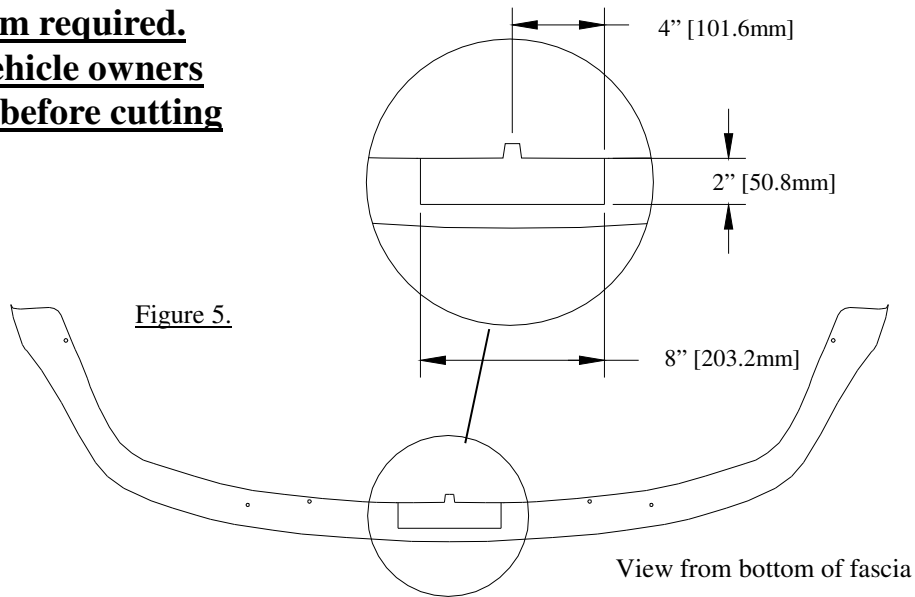
75600

87455

44590

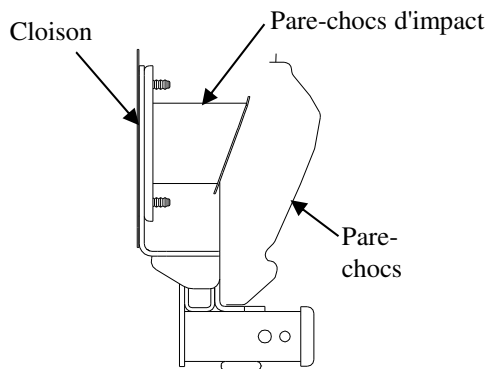


Fascia trim required.
Obtain vehicle owners
approval before cutting



Note: check hitch frequently, making sure all fasteners and ball are properly tightened. If hitch is removed, plug all holes in trunk pan or other body panels to prevent entry of water and exhaust fumes. A hitch or ball which has been damaged should be removed and replaced. Observe safety precautions when working beneath a vehicle and wear eye protection. Do not cut access or attachment holes with a torch.

This product complies with safety specifications and requirements for connecting devices and towing systems of the state of New York, V.E.S.C. Regulation V-5 and SAE J684.



Instructions d'installation

BMW X5

Remarque : découpage du carénage requis

Numéros de pièces :

75600

87455

44590

Ne pas excéder les spécifications du fabricant de véhicules de remorquage, ni

| Type d'attelage | Poids brut max. de la remorque (lb) | Poids max. au timon (lb) |
|---|-------------------------------------|--------------------------|
| Répartition de la charge | 6000 (2 724 kg) | 600 (272 kg) |
| Capacité de charge Montage sur boule | 6000 (2 724 kg) | 600 (272 kg) |

Attelage montré dans la position appropriée

Équipement requis : cutter, petit poinçon, 5/32" outil de rivet

Visserie : 75600F

Clés : 10 mm, 18 mm à douille profonde

Point d'accès au câblage : SUV3 et SUV4

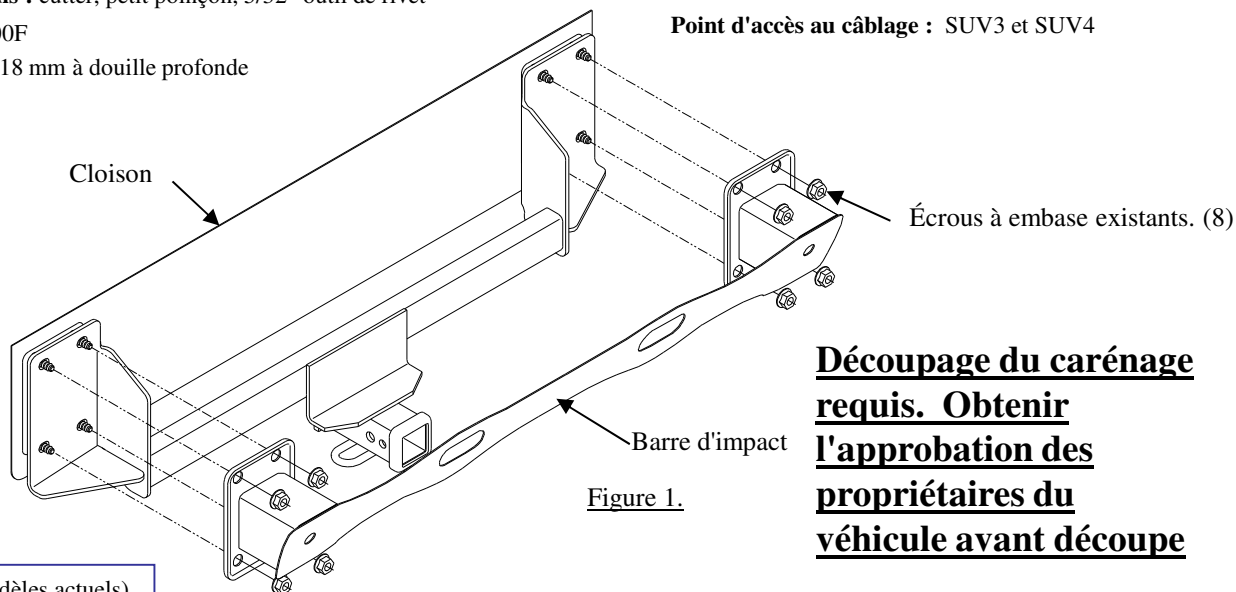


Figure 1.

Découpage du carénage requis. Obtenir l'approbation des propriétaires du véhicule avant découpe

* (2011 - Les modèles actuels)

| ① | Qté. (6) | Rivet en plastique (non illustré) |
|---|----------|-----------------------------------|
|---|----------|-----------------------------------|

1. Démontez le carénage du pare-chocs arrière. Débranchez le câblage du capteur de recul si nécessaire. (Non illustré)
 - a. Enlever les 2 rivets aveugles en plastique de la moulure plastique de la voûte de roue (Figure 2). Les rivets ne peuvent pas être réutilisés. Des rivets de remplacement sont fournis.
Pour enlever les rivets, insérer au centre un petit poinçon ou une petite mèche de perceuse pour pousser à travers.
 - b. Tirer doucement en arrière la moulure de la voûte de roue pour localiser et démonter les vis du carénage (Figure 4). Une de chaque côté.
 - c. Démontez les 6 vis du bas du carénage.
 - d. Démontez les réflecteurs (ils peuvent se démonter facilement en libérant l'attache qui les tient en place, accessible sous le pare-chocs (Figure 2)).
 - e. Démontez les vis derrière les réflecteurs (Figure 3).
 - f*. Hayon à fond ouvert à un angle de 45 ° et notez les pattes de retenue de la lèvre fascia.
 - g*. Feux arrière peut être supprimée si les pattes de retenue sous la lumière ne peut pas être sauté en vrac.
 - h. Pousser doucement le carénage des voûtes de roue vers l'extérieur et vers l'arrière de l'arrière du véhicule.
2. Démontez la barre d'impact en utilisant une douille profonde de 18 mm. Baissez le hayon pour accéder à la visserie de fixation supérieure.
3. Soulever l'attelage en position.
4. Reinstaller la barre d'impact sur les supports de l'attelage et remonter les écrous à embase existants. (Figure 1) Centrer l'attelage sur le véhicule.
5. Serrer toute la visserie selon les caractéristiques du couple. Serrer toute la visserie M12 avec un couple de 65 lb-pi (88 N*M).
6. Découper le carénage à l'aide d'un cutter. Localiser le centre inférieur de la marque du carénage 4" de large côte à côte x 2" de haut. (général 8" de large x 2" de haut) (Figure 5) Découpage du carénage requis. Obtenir l'approbation des propriétaires du véhicule avant découpe
7. Remonter le carénage du pare-chocs. Rebrancher le câblage. (Non illustré)

Serrer toute la visserie M12 avec un couple de 65 Lb.-Ft. (88 N*M)

Remarque : vérifier fréquemment l'attelage, en s'assurant que toute la visserie et la boule sont correctement serrées. Si l'attelage est démonté, boucher tous les trous percés dans le coffre ou la carrosserie afin d'éviter les infiltrations d'eau et de gaz d'échappement. Un attelage ou une boule endommagé doivent être démonté et remplacé. Respecter les mesures de sécurité appropriées en travaillant sous le véhicule et porter des lunettes de protection. Ne jamais utiliser une torche pour découper un accès ou un trou de fixation.

Ce produit est conforme aux normes V-5 et SAE J684 de la V.E.S.C. (État de New York) concernant les spécifications en matière de sécurité des systèmes d'attelage.

Instructions d'installation

BMW X5

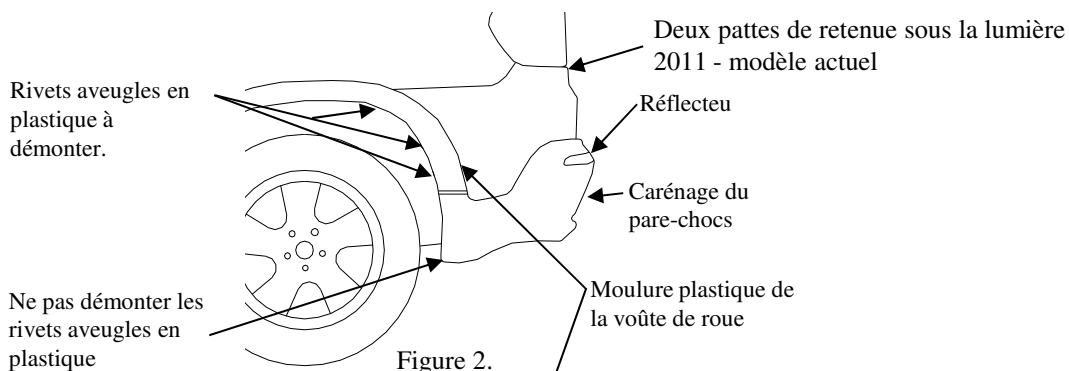
Remarque : découpage du carénage requis

Numéros de pièces

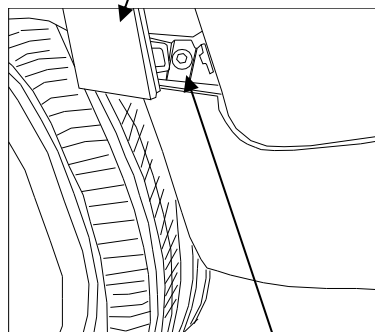
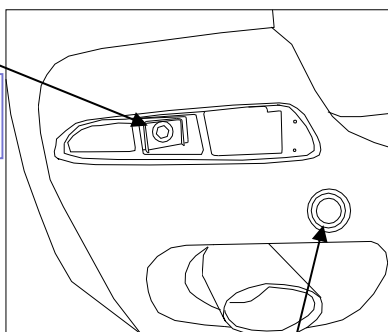
75600

87455

44590



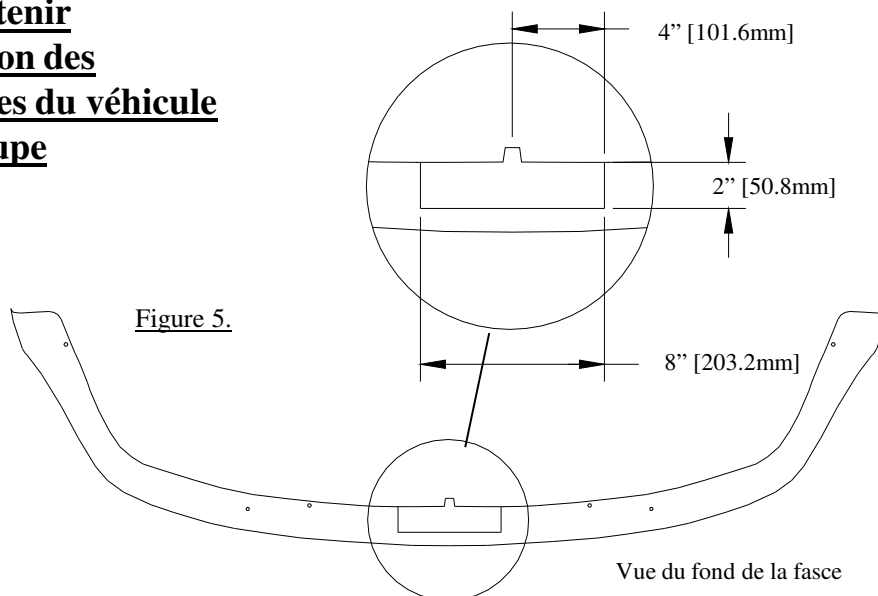
Élément e..
Plus large réflecteur sur 2011 - Les modèles actuels



Capteur de recul (équipement optionnel)

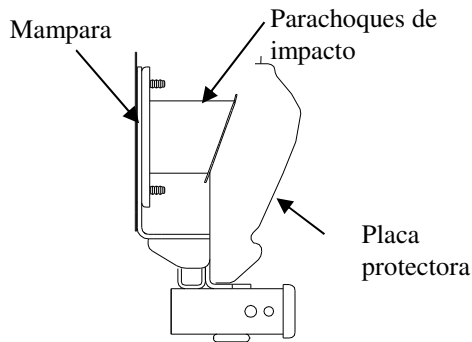
Élément b.
Plus haut, sur 2011 - Les modèles actuels

Découpage du carénage requis. Obtenir l'approbation des propriétaires du véhicule avant découpe



Note: check hitch frequently, making sure all fasteners and ball are properly tightened. If hitch is removed, plug all holes in trunk pan or other body panels to prevent entry of water and exhaust fumes. A hitch or ball which has been damaged should be removed and replaced. Observe safety precautions when working beneath a vehicle and wear eye protection. Do not cut access or attachment holes with a torch.

This product complies with safety specifications and requirements for connecting devices and towing systems of the state of New York, V.E.S.C. Regulation V-5 and SAE J684.



Instrucciones de instalación

BMW X5

Nota: Se requiere recorte de la placa protectora

Números de partes:

75600

87455

44590

No supere el valor inferior entre la calificación del fabricante del vehículo de remolque o

| Tipo de enganche | Peso máximo bruto del remolque (LB) | Peso máximo de la horquilla (LB) |
|-------------------------------|-------------------------------------|----------------------------------|
| Distribuidor de peso | 6000 (2724 Kg) | 600 (272 Kg) |
| Carga de peso Montaje de bola | 6000 (2724 Kg) | 600 (272 Kg) |

El enganche se muestra en la posición correcta

Equipo necesario: Cuchillo utilitario, perforador pequeño, 5/32" herramienta del remache

Kit de tornillos: 75600F

Llaves: Llave de tubos profunda de 10mm, 18mm

Ubicación del acceso al cableado: SUV3 y SUV4

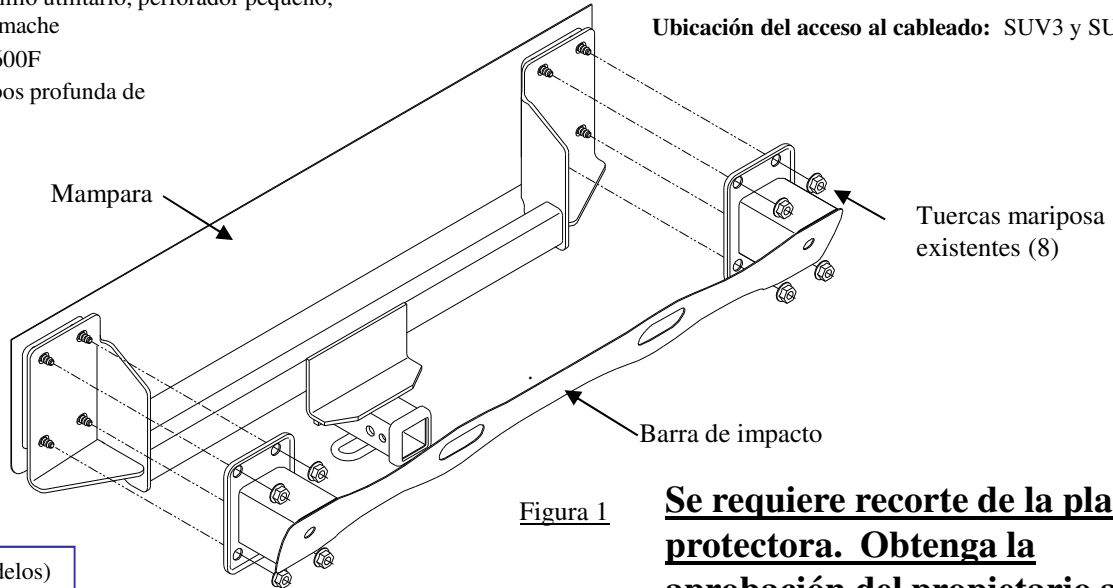


Figura 1

Se requiere recorte de la placa protectora. Obtenga la aprobación del propietario antes de cortar

* (2011 - Presentar modelos)

| | | |
|---|-----------|----------------------------------|
| ① | Cant. (6) | Remache plástico (No se muestra) |
|---|-----------|----------------------------------|

1. Retire la placa protectora posterior. Desconecte el cable sensor de repuesto, si está presente. (No se muestra)
 - a. Retire 2 remaches plásticos de la moldura plástica del receptáculo de la rueda (Figura 2). Los remaches no se pueden volver a usar. Se entregan los repuestos. Para quitar el remache, inserte el perforador pequeño o una broca pequeña en el centro para empujar el pasador hacia el otro lado.
 - b. Suavemente hale hacia atrás la moldura del receptáculo de la rueda y retire los tornillos de la placa protectora (Figura 4). Uno en cada lado.
 - c. Retire 6 tornillos de la placa protectora inferior.
 - d. Retire los reflectores. (el reflector se puede quitar al liberar el gancho que lo sostiene en su lugar, el acceso es por debajo del parachoques) (Figura 2).
 - e. Retire los tornillos detrás de los reflectores (Figura 3).
 - f *. Portón trasero de la parte inferior de puertas abiertas en un ángulo de 45 ° y observe las lengüetas de retención del labio fascia.
 - g *. Luces de la cola que tenga que ser removido si lengüetas de retención bajo la luz no se puede hacer estallar suelto.
 - h. Suavemente despegue la placa protectora de los receptáculos de la rueda hacia afuera y hacia atrás desde la parte posterior del vehículo.
2. Retire la barra de impacto usando la llave de tubos profunda de 18mm. Baje la puerta trasera para tener acceso a los tornillos de montaje superiores.
3. Levante el enganche a su posición.
4. Vuelva a instalar la barra de impacto encima de los soportes del enganche y vuelva a instalar las tuercas mariposa existentes. (Figura 1) Centre el enganche en el vehículo
5. Apriete todos los tornillos a la especificación de torsión. Apriete todos los tornillos M12 con una llave de torsión a 65 Lb.-pies. (88 N*M)
6. Recorte la placa protectora usando un cuchillo utilitario. Localice el centro inferior de la placa protectora, marque 4" de ancho de lado a lado x 2" de alto. (en total 8" de ancho X 2" de alto) (Figura 5) Es necesario recortar la placa protectora. Obtenga la aprobación del propietario antes de cortar
7. Vuelva a instalar la placa protectora del parachoques Vuelva a conectar los cables. (No se muestra)

Apriete todos los tornillos M12 con una llave de torsión a 65 Lb.-pies. (88 N*M)

Nota: Revise el enganche con frecuencia, verificando que todos los tornillos y la bola estén correctamente apretados. Si se quita el enganche tape todos los orificios en el colector del baúl u otros paneles de la carrocería para evitar la entrada del agua y los gases del escape. Se debe retirar y reemplazar un enganche o bola que se haya dañado. Observe las precauciones de seguridad al trabajar por debajo del vehículo y use protección visual. No corte los orificios de acceso o accesorios con soplete.

Este producto cumple con las especificaciones y requisitos de seguridad para conectar dispositivos y sistemas de remolque del estado de Nueva York, V.E.S.C. Regulación V-5 y SAE J684.

Instrucciones de instalación

BMW X5

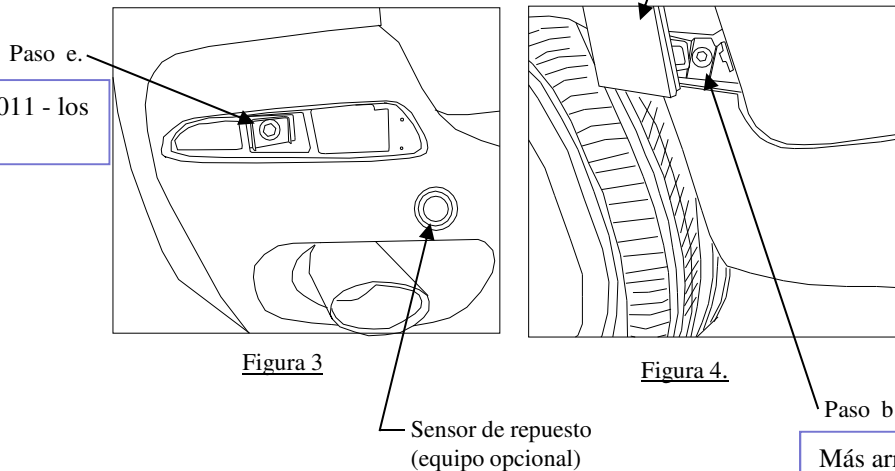
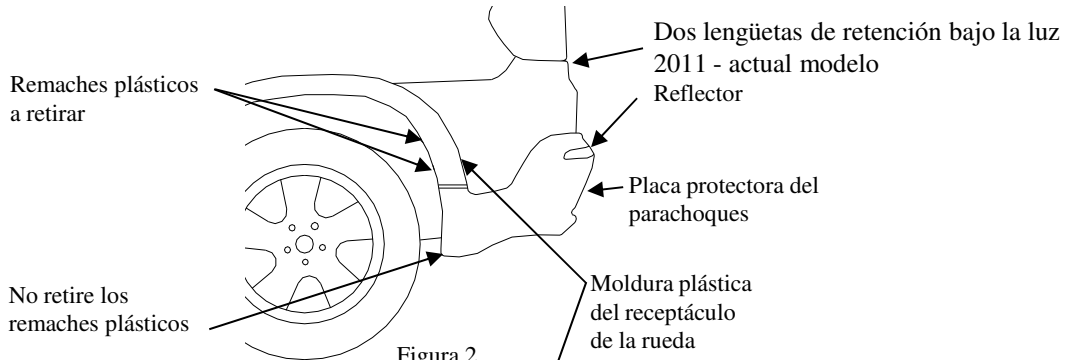
Nota: Se requiere recorte de la placa protectora

Números de partes:

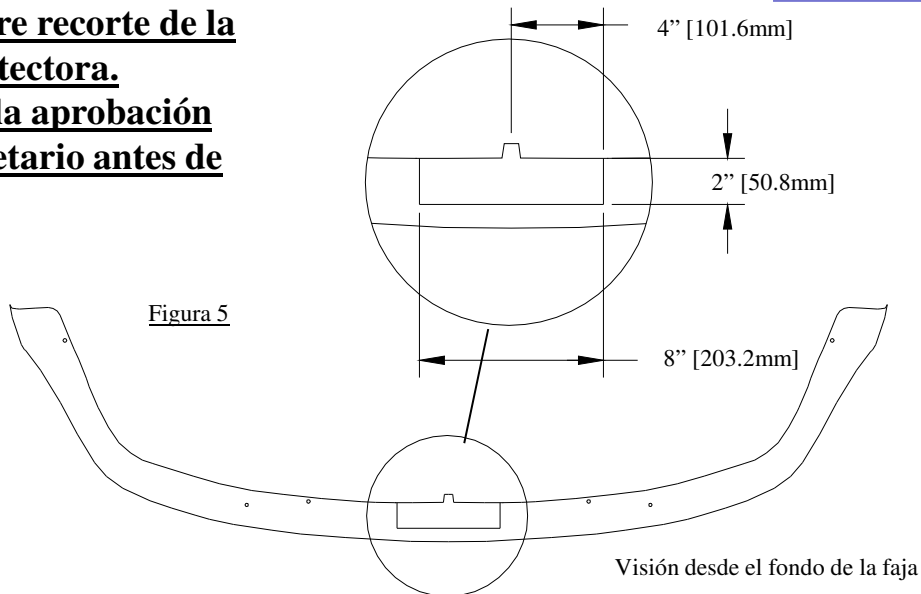
75600

87455

44590



Se requiere recorte de la placa protectora.
Obtenga la aprobación del propietario antes de cortar



Note: check hitch frequently, making sure all fasteners and ball are properly tightened. If hitch is removed, plug all holes in trunk pan or other body panels to prevent entry of water and exhaust fumes. A hitch or ball which has been damaged should be removed and replaced. Observe safety precautions when working beneath a vehicle and wear eye protection. Do not cut access or attachment holes with a torch.

This product complies with safety specifications and requirements for connecting devices and towing systems of the state of New York, V.E.S.C. Regulation V-5 and SAE J684.