

Installation Instructions

Part Numbers:

Dodge Sprinter with factory step bumper

75601

Mercedes Sprinter with factory step bumper

44591

Freightliner Sprinter with factory step bumper

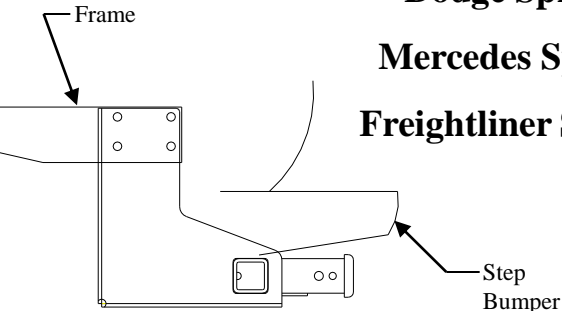
87456

**Do Not Exceed Lower of Towing Vehicle
Manufacturer's Rating or**

Hitch type	Max Gross Trailer WT (LB)	Max Tongue WT (LB)
Weight Distributing	7500 (3405 Kg)	750 (341 Kg)
Weight Carrying Ball Mount	5000 (2270 Kg)	500 (227 Kg)

Wiring Access Location: SUV1, SUV2

**Warning: To prevent bumper from falling,
Do NOT remove all existing
Bumper Mounting bolts at once.**



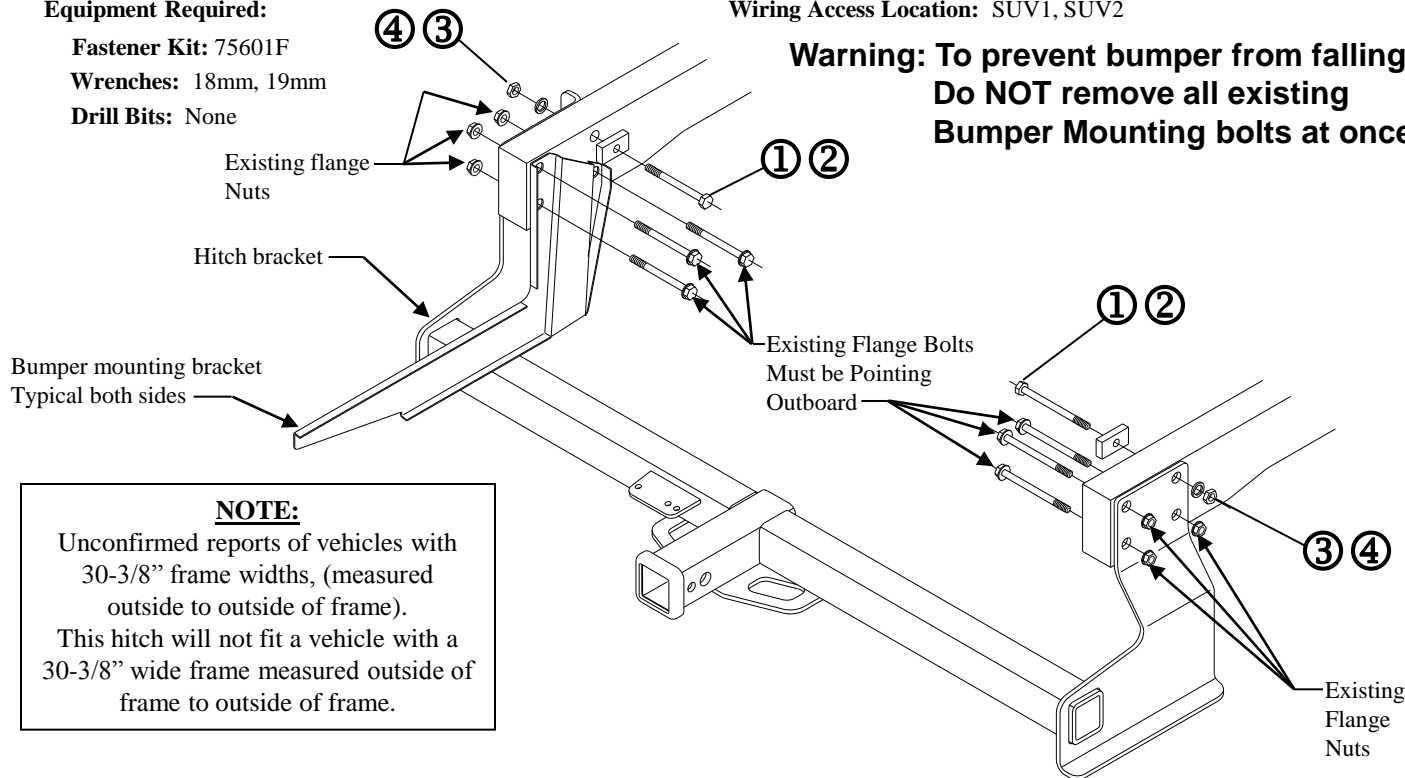
Hitch Shown In Proper Position

Equipment Required:

Fastener Kit: 75601F

Wrenches: 18mm, 19mm

Drill Bits: None



NOTE:
Unconfirmed reports of vehicles with 30-3/8" frame widths, (measured outside to outside of frame). This hitch will not fit a vehicle with a 30-3/8" wide frame measured outside of frame to outside of frame.

①	Qty. (2)	Hex Bolt – M12 x 1.75 x 120mm CL8.8	③	Qty. (2)	Lock Washer 1/2"
②	Qty. (2)	Spacer – 7/16" x 1" x 2"	④	Qty. (2)	Hex Nut M12 x 1.75

Note: Existing bumper mounting bolts in vehicle frame, 3 each side, may come from the factory pointing inboard. For hitch installation, bolts **MUST** be pointing outboard with the head of the bolt against the bumper mounting bracket. Do not remove all bolts at once as this will cause the bumper to fall. Instead, bolts must be turned around one at a time to prevent bumper from falling.

1. Remove all nuts from existing bumper mounting bolts, 3 per side. Do not remove bolts yet.
2. If bumper mounting bolts are pointing inboard, turn bolts, one at a time so that bolts are pointing outboard. Leave flush with outboard side of frame rails. This will support bumper mounting brackets and allow hitch to be installed on outboard side of frame. If bolts are already pointing outboard, pull bolts out to just flush with outboard side of frame.
3. Raise hitch into position. Push bumper mounting bolts the rest of the way thru hitch brackets. Reinstall flange nuts removed in step 1.
4. Install the rest of the bolts as shown above.

Tighten all M12 fasteners with torque wrench to 68 Lb.-Ft. (92 N*M)

Note: check hitch frequently, making sure all fasteners and ball are properly tightened. If hitch is removed, plug all holes in trunk pan or other body panels to prevent entry of water and exhaust fumes. A hitch or ball which has been damaged should be removed and replaced. Observe safety precautions when working beneath a vehicle and wear eye protection. Do not cut access or attachment holes with a torch.

This product complies with safety specifications and requirements for connecting devices and towing systems of the state of New York, V.E.S.C. Regulation V-5 and SAE J684.

Instructions d'installation

Numéros de pièces :

Dodge Sprinter, pare-chocs à marchepied d'usine

75601

Mercedes Sprinter, pare-chocs à marchepied d'usine

44591

Freightliner Sprinter, pare-chocs à marchepied d'usine

87456

Ne pas excéder les spécifications de poids du fabricant de véhicules de remorquage, ni :

Type d'attelage	Poids brut max. de la remorque (lb)	Poids max. au timon (lb)
Répartition de la charge	7 500 (3405 kg)	750 (341 kg)
Capacité de charge Montage sur boule	5 000 (2270 kg)	500 (227 kg)

Attelage montré dans la position appropriée

Équipement requis :

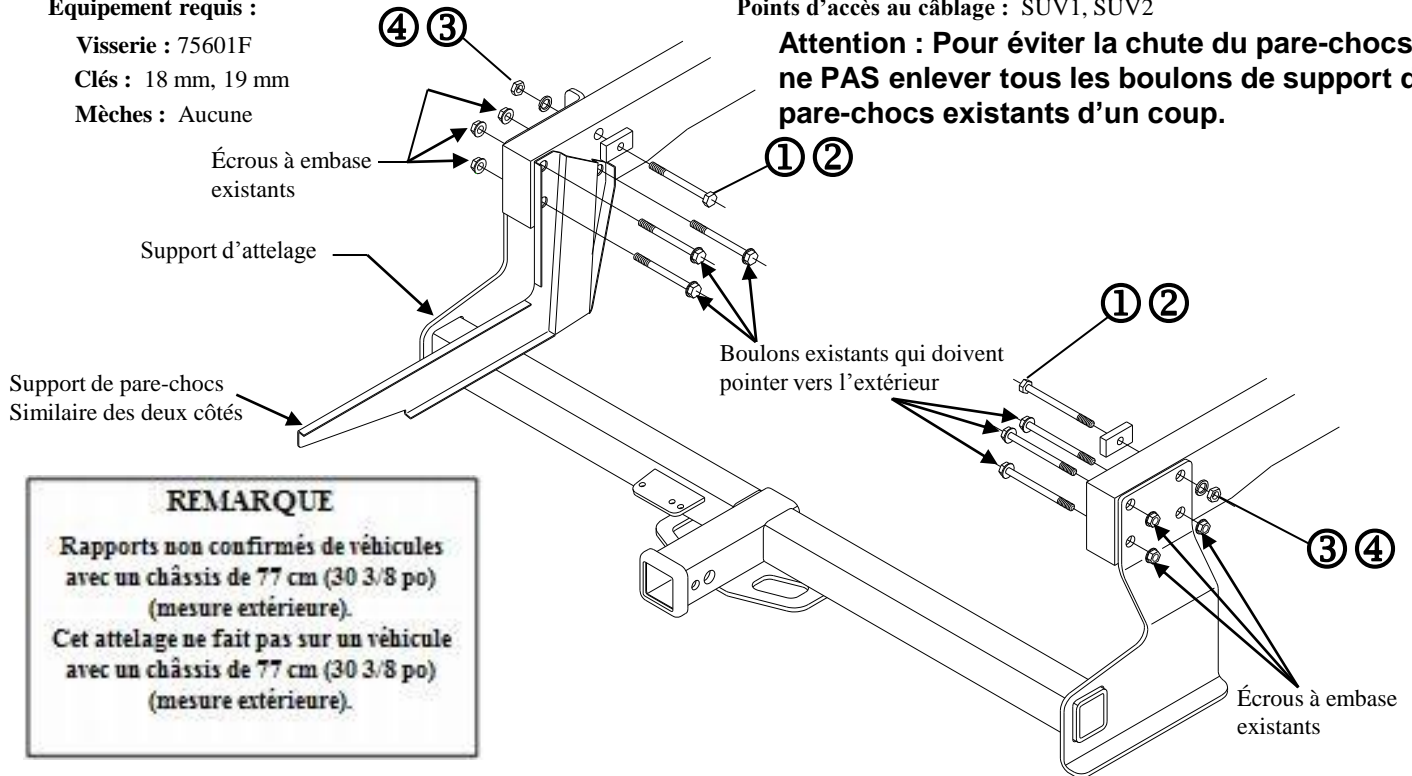
Visserie : 75601F

Clés : 18 mm, 19 mm

Mèches : Aucune

Points d'accès au câblage : SUV1, SUV2

Attention : Pour éviter la chute du pare-chocs, ne PAS enlever tous les boulons de support du pare-chocs existants d'un coup.



REMARQUE

Rapports non confirmés de véhicules avec un châssis de 77 cm (30 3/8 po) (mesure extérieure).

Cet attelage ne fait pas sur un véhicule avec un châssis de 77 cm (30 3/8 po) (mesure extérieure).

①	Qté (2)	Boulon hexagonal – M12 x 1.75 x 120mm CL8.8	③	Qté (2)	Rondelle frein 1/2"
②	Qté (2)	Espaceur – 7/16" x 1" x 2"	④	Qté (2)	Écrou hexagonal M12 x 1.75

Remarque : Il se peut que les boulons de pare-chocs existants (3 par côté) pointent vers l'intérieur. Pour installer l'attelage, les boulons DOIVENT pointer vers l'extérieur, tête de boulon contre le support de pare-chocs. Ne pas enlever tous les boulons d'un coup sinon le pare-chocs risque de tomber. Inverser plutôt la position, un boulon à la fois.

- Retirer tous les écrous des boulons de pare-chocs, 3 par côté. Ne pas enlever les boulons pour l'instant.
- Si les boulons de pare-chocs pointent vers l'intérieur, inverser leur position pour qu'ils pointent vers l'extérieur, un à la fois. Les faire arriver au même niveau que le côté extérieur des longerons. En plus de supporter le pare-chocs, cette position des boulons permettra d'installer l'attelage sur le côté extérieur du cadre. Si les boulons pointent déjà vers l'extérieur, les mettre simplement au niveau du côté extérieur du cadre.
- Soulever l'attelage en position. Pousser les boulons de pare-chocs à travers les supports d'attelage. Réinstaller les écrous à embase retirés à l'étape 1.
- Installer les boulons restants comme illustré ci-dessus.

Serrer toute la visserie M12 au couple de 68 lb-pi (92 N*M).

Remarque : Vérifier l'attelage fréquemment, en s'assurant que toute la visserie et la bille sont serrées adéquatement. Si l'attelage est enlevé, boucher tous les trous percés dans le coffre ou la carrosserie afin de prévenir l'infiltration d'eau ou de gaz d'échappement. Un attelage ou bille endommagés doivent être enlevés et remplacés. Observer les mesures de sécurité appropriées en travaillant sous le véhicule et porter des lunettes de protection. Ne jamais utiliser une torche pour découper un accès ou un trou de fixation. Ce produit est conforme aux normes V-5 et SAE J684 de la V.E.S.C. (État de New York) concernant les spécifications en matière de sécurité des systèmes d'attelage.

Instrucciones de instalación

Números de partes:

Dodge Sprinter con parachoques con escalón de fábrica 75601

Mercedes Sprinter con parachoques con escalón de fábrica 44591

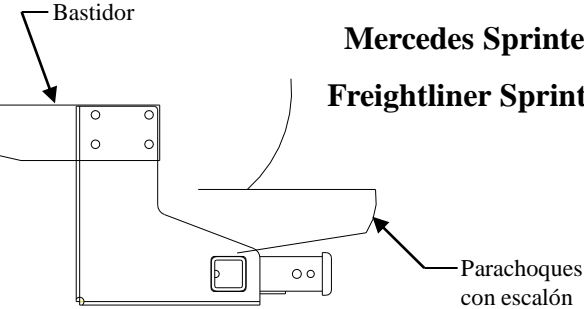
Freightliner Sprinter con parachoques con escalón de fábrica 87456

No supere el valor inferior entre la calificación del fabricante del vehículo de remolque o

Tipo de enganche	Peso máximo bruto del remolque (LB)	Peso máximo de la horquilla (LB)
Distribuidor de peso	7500 (3405 Kg)	750 (341 Kg)
Carga de peso Montaje de bola	5000 (2270 Kg)	500 (227 Kg)

Ubicación del acceso al cableado: SUV1, SUV2

ADVERTENCIA: Para evitar que el parachoques se caiga, **NO retire todos los pernos de montaje del parachoques a la vez**



El enganche se muestra en la posición correcta

Equipo necesario:

Kit de tornillos: 75601F

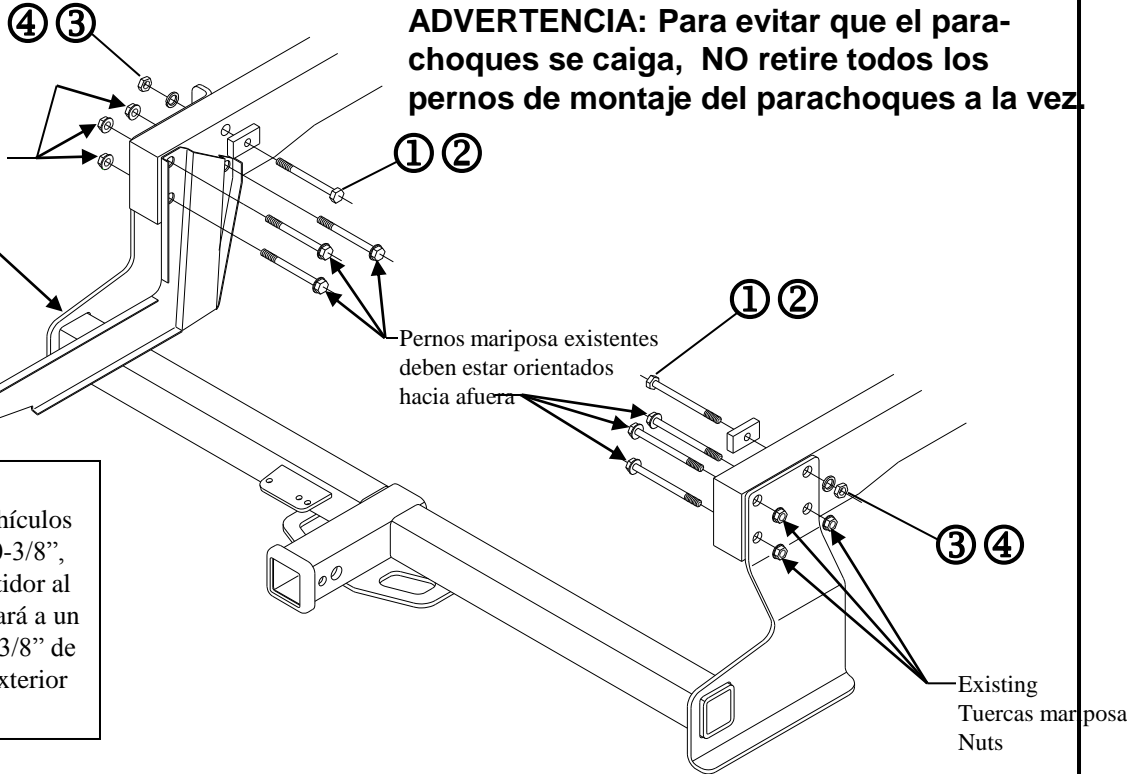
Llaves: 18mm, 19mm

Brocas de taladro: Ninguna

Tuercas mariposa existentes

Soporte del enganche

Soporte de montaje del parachoques Igual en ambos lados



NOTA:

Reportes no confirmados de vehículos con anchos de bastidores de 30-3/8", (medido de un extremo del bastidor al otro). Este enganche no se ajustará a un vehículo con un bastidor de 30-3/8" de ancho medido de un extremo exterior del bastidor al otro.

①	Cant. (2)	Perno hexagonal M12 x 1.75 x 120mm CL8.8	③	Cant. (2)	Arandela de bloqueo 1/2"
②	Cant. (2)	Espaciador, 7/16" x 1" x 2"	④	Cant. (2)	Tuerca hexagonal M12 x 1.75

Nota: Los pernos de montaje del parachoques existentes en el bastidor del vehículo, 3 en cada lado, pueden venir de fábrica orientados hacia el interior. Para la instalación del enganche, los pernos **DEBEN** estar orientados hacia afuera con la cabeza del perno contra el soporte de montaje del parachoques. No retire todos los pernos a la vez ya que causará que el parachoques se caiga. Para evitarlo, los pernos deben voltearse uno a la vez.

1. Retire todas las tuercas de los pernos de montaje existentes del parachoques, 3 por lado. No retire los pernos todavía.
2. Si los pernos de montaje del parachoques están apuntando al interior, voltee los pernos, uno a la vez de manera que queden orientados hacia afuera. Deje nivelado con el lado exterior de los largueros del bastidor. Esto apoyará los soportes de montaje del parachoques y permitirá que el enganche se instale en el lado exterior del bastidor. Si los pernos ya están orientados hacia afuera, hale los pernos hacia afuera para nivelar con el lado exterior del bastidor.
3. Levante el enganche a su posición. Empuje los pernos de montaje del parachoques el resto del recorrido hasta los soportes del enganche. Vuelva a instalar las tuercas mariposa que se quitaron en el paso 1.
4. Instale el resto de los pernos como se muestra arriba.

Apriete todos los tornillos M12 con una llave de torsión a 68 Lb.-pies (92 N*M)

Nota: Revise el enganche con frecuencia, verificando que todos los tornillos y la bola estén correctamente apretados. Si se quita el enganche tape todos los orificios en el colector del baúl u otros paneles de la carrocería para evitar la entrada del agua y los gases del escape. Se debe retirar y reemplazar un enganche o bola que se haya dañado. Observe las precauciones de seguridad al trabajar por debajo del vehículo y use protección visual. No corte los orificios de acceso o accesorios con soplete.

Este producto cumple con las especificaciones y requisitos de seguridad para conectar dispositivos y sistemas de remolque del estado de Nueva York, V.E.S.C. Regulación V-5 y SAE J684.