

# Installation Instructions

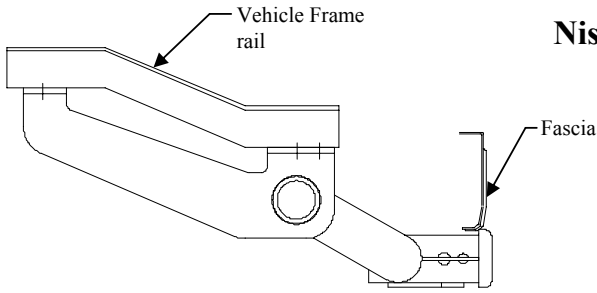
Part Numbers:

## Nissan Armada

**75644**

**44596**

**87476**



**Do Not Exceed Lower of Towing Vehicle  
Manufacturer's Rating or**

Hitch type	Max Gross Trailer WT (LB)	Max Tongue WT (LB)
Weight Distributing	<b>10,000 (4540 Kg)</b>	<b>1,000 (454 Kg)</b>
Weight Carrying Ball Mount	<b>6,000 (2724 Kg)</b>	<b>600 (272 Kg)</b>

### Hitch Shown In Proper Position

**Wiring Access Location: SUV6**

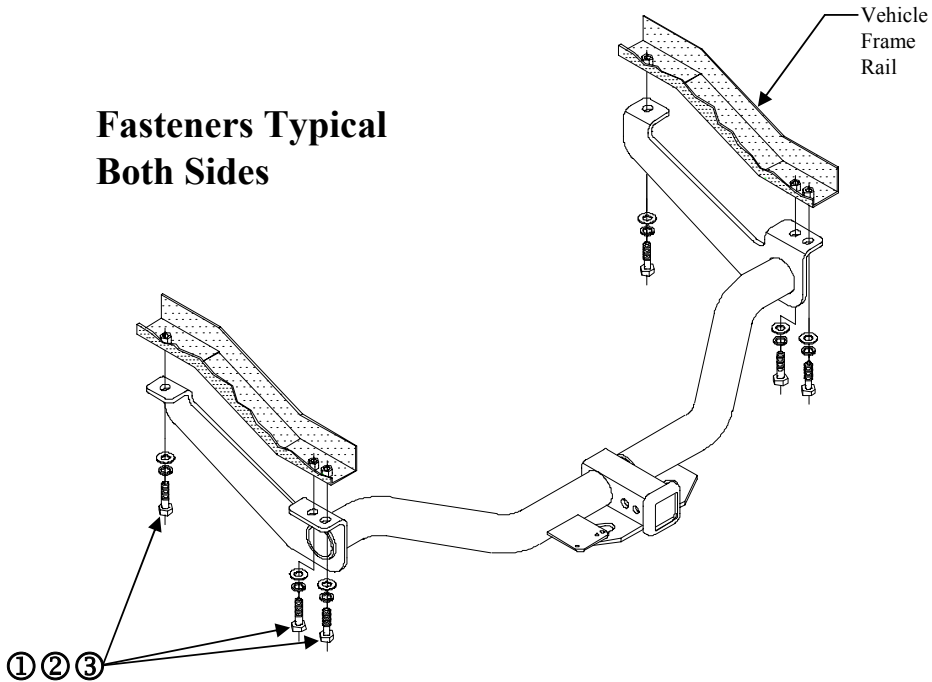
#### Equipment Required:

**Fastener Kit:** 75644F

**Wrenches:** 18mm

**Drill Bits:** None

### Fasteners Typical Both Sides



①	Qty. (6)	Hex Bolt M12 x 1.25 x 45mm CL8.8	③	Qty. (6)	Flat Washer – 1/2
②	Qty. (6)	Lock Washer – 1/2			

1. Raise hitch into position, aligning holes in hitch with the existing weldnuts in vehicle frame rails.
2. Install M12 hex bolts, lock washers & flat washers as shown (hand tighten only until all fasteners are installed).

Tighten all M12 CL8.8 fasteners with torque wrench to 68 Lb.-Ft. (92 N\*M)

Note: check hitch frequently, making sure all fasteners and ball are properly tightened. If hitch is removed, plug all holes in trunk pan or other body panels to prevent entry of water and exhaust fumes. A hitch or ball which has been damaged should be removed and replaced. Observe safety precautions when working beneath a vehicle and wear eye protection. Do not cut access or attachment holes with a torch.

This product complies with safety specifications and requirements for connecting devices and towing systems of the state of New York, V.E.S.C. Regulation V-5 and SAE J684.

# Instructions d'installation

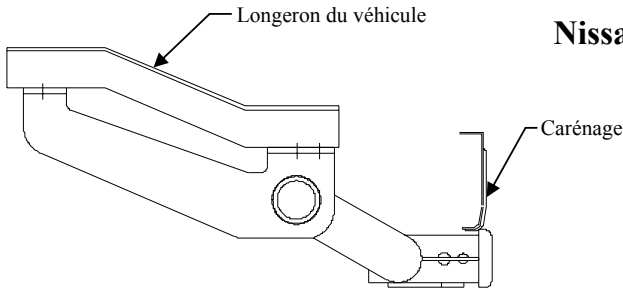
Numéros de pièces :

## Nissan Armada

**75644**

**44596**

**87476**



Ne pas excéder les spécifications de poids du fabricant du véhicule de remorquage, ni

Type d'attelage	Poids brut max. de la remorque (lb)	Poids max. au timon (lb)
Répartition de la charge	<b>10 000 (4 540 kg)</b>	<b>1 000 (454 kg)</b>
Capacité de charge Montage sur boule	<b>6 000 (2 724 kg)</b>	<b>600 (272 kg)</b>

### Attelage montré dans la position appropriée

#### Équipement requis :

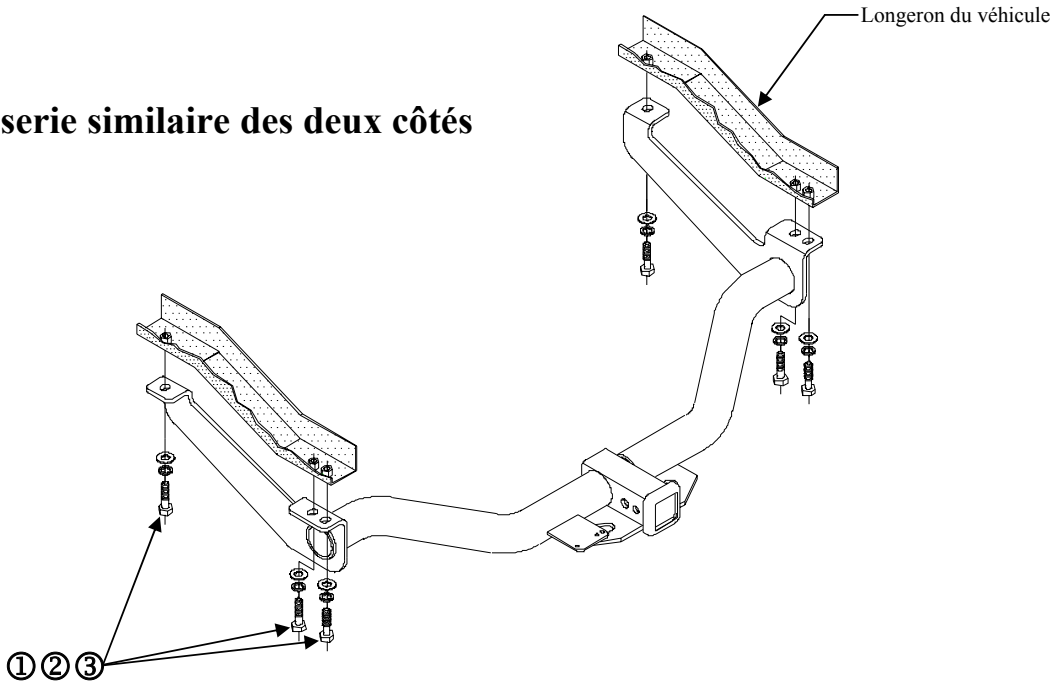
Visserie : 75644F

Clés : 18 mm

Mèches : Aucune

Point d'accès au câblage : SUV6

### Visserie similaire des deux côtés



①	Qté (6)	Boulon hexagonal M12 x 1.25 x 45mm CL8.8	③	Qté (6)	Rondelle plate – 1/2
②	Qté (6)	Rondelle frein – 1/2			

1. Soulever l'attelage en position en alignant les trous de l'attelage sur les écrous à souder existants des longerons du véhicule.
2. Installer les boulons hexagonaux M12, les rondelles freins et les rondelles plates comme illustré (serrer à la main seulement en attendant que toute la visserie soit installée).

Serrer toute la visserie M12 CL8.8 au couple de 68 lb-pi (92 N\*M).

Remarque : Vérifier l'attelage fréquemment, en s'assurant que toute la visserie et la boule sont serrées adéquatement. Si l'attelage est enlevé, boucher tous les trous percés dans le coffre ou la carrosserie afin de prévenir l'infiltration d'eau ou de gaz d'échappement. Un attelage ou boule endommagés doivent être enlevés et remplacés. Observer les mesures de sécurité appropriées en travaillant sous le véhicule et porter des lunettes de protection. Ne jamais utiliser une torche pour découper un accès ou un trou de fixation. Ce produit est conforme aux normes V-5 et SAE J684 de la V.E.S.C. (État de New York) concernant les spécifications en matière de sécurité des systèmes d'attelage.

# Instrucciones de instalación

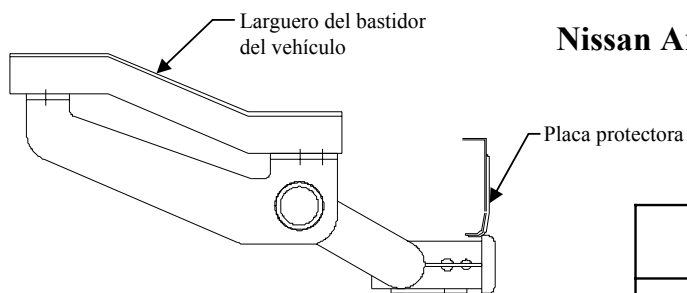
Números de partes:

## Nissan Armada

**75644**

**44596**

**87476**



No supere el valor inferior entre la calificación del fabricante del vehículo de remolque o

Tipo de enganche	Peso máximo bruto del remolque (LB)	Peso máximo de la horquilla (LB)
Distribuidor de peso	<b>10.000 (4540 Kg)</b>	<b>1.000 (454 Kg)</b>
Carga de peso Montaje de bola	<b>6.000 (2724 Kg)</b>	<b>600 (272 Kg)</b>

### El enganche se muestra en la posición correcta

Equipo necesario:

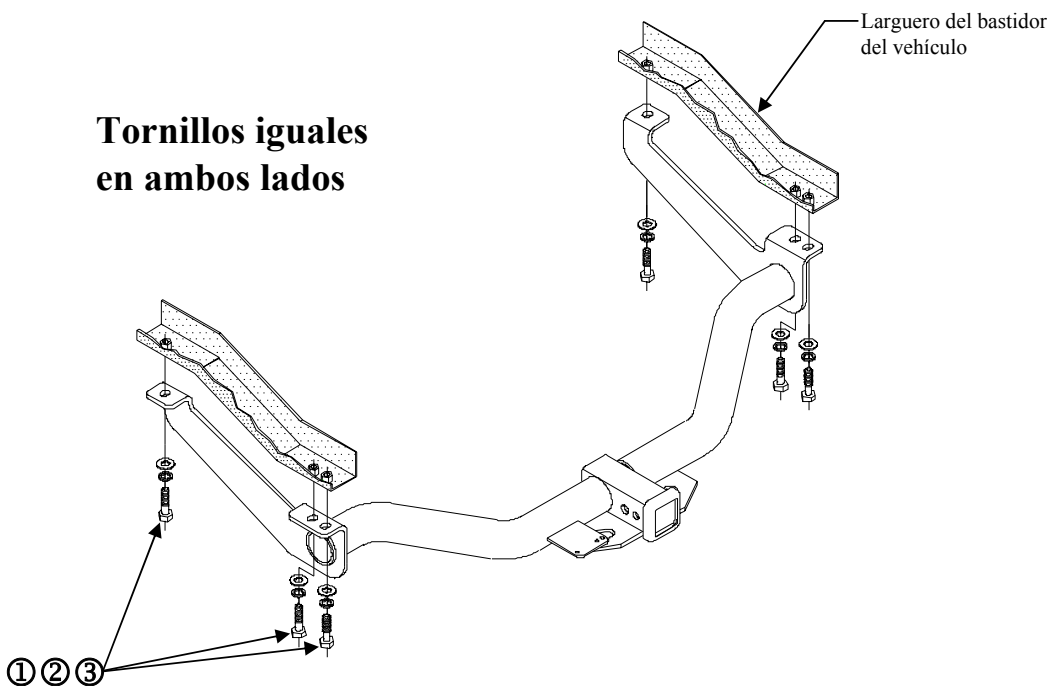
Kit de tornillos: 75644F

Llaves: 18mm

Brocas de taladro: Ninguna

Ubicación del acceso al cableado: SUV6

### Tornillos iguales en ambos lados



①	Cant. (6)	Perno hexagonal M12 x 1.25 x 45mm CL8.8	③	Cant. (6)	Arandela plana 1/2
②	Cant. (6)	Arandela de bloqueo 1/2			

- Levante el enganche a su posición, alinee los orificios en el enganche con las tuercas de soldar existentes en los largueros del bastidor del vehículo.
- Instale los pernos hexagonales M12, las arandelas de bloqueo y las arandelas planas como se muestra (apriete a mano hasta que todos los tornillos se hayan instalado).

Apriete todos los tornillos M12 con una llave de torsión a 68 Lb.-pies (92 N\*M).

Nota: Revise el enganche con frecuencia, verificando que todos los tornillos y la bola estén correctamente apretados. Si se quita el enganche tape todos los orificios en el colector del baúl u otros paneles de la carrocería para evitar la entrada del agua y los gases del escape. Se debe retirar y reemplazar un enganche o bola que se haya dañado. Observe las precauciones de seguridad al trabajar por debajo del vehículo y use protección visual. No corte los orificios de acceso o accesorios con soplete.

Este producto cumple con las especificaciones y requisitos de seguridad para conectar dispositivos y sistemas de remolque del estado de Nueva York, V.E.S.C. Regulación V-5 y SAE J684.