

Installation Instructions

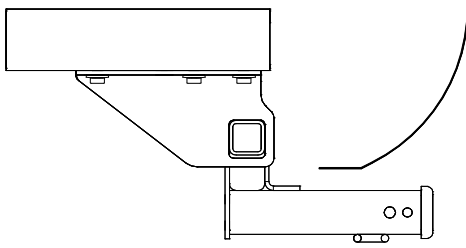
Part Numbers:

75902

87663

44712

**Nissan Rogue
Nissan Rogue Select
(Except Krōm)**



Hitch Shown In Proper Position

Equipment Required:

Fastener Kit: 75902F

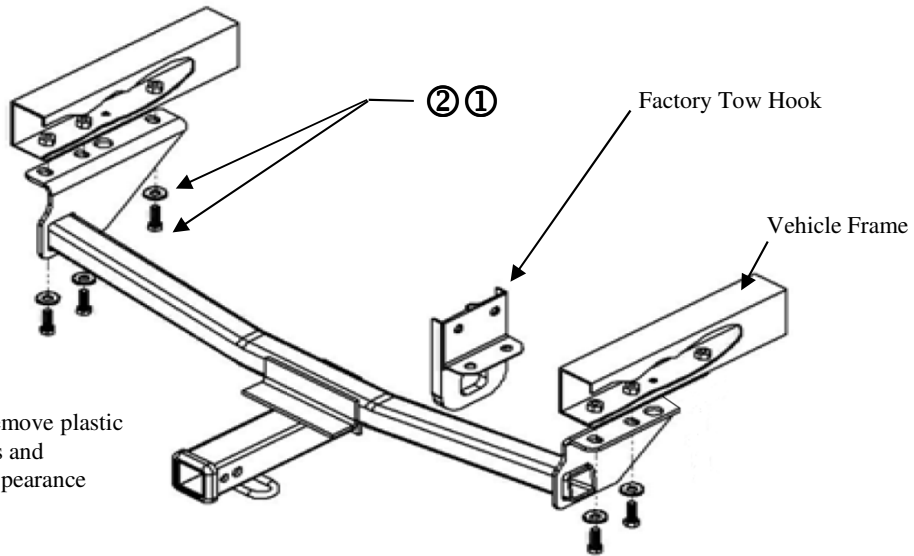
Wrenches: 18 & 19mm

Drill Bits: None

**Do Not Exceed Lower of Towing Vehicle
Manufacturer's Rating or**

Hitch type	Max Gross Trailer WT (LB)	Max Tongue WT (LB)
Weight Distribution	Not to be used with Spring bars	
Weight Carrying Ball Mount	3500 (1590 Kg)	350 (159 Kg)

Wiring Access Location: SUV3 & 4



For vehicles with appearance panel: Remove plastic appearance panels which cover driver's and passenger's side frame rails. Return appearance panels and fasteners to vehicle owner.

Fasteners typical for all mounting locations

①	Qty. (5)	Hex Bolt M12 x 1.25 x 35mm CL8.8	②	Qty. (5)	Conical Washer 1/2"
---	----------	----------------------------------	---	----------	---------------------

1. Remove and return factory tow hook and fasteners to vehicle owner.
2. Raise hitch into position on driver's side and loosely install center fastener as shown, installing hex bolt and conical washer thru elongated hole in hitch into vehicle frame. Raise hitch into position on passenger side and loosely install center fastener as shown, installing hex bolt and conical washer thru elongated hole in hitch into vehicle frame. Center hitch on vehicle and install remaining hardware as shown.

Tighten all M12 x 1.25 CL8.8 fasteners with torque wrench to 75 Lb.-Ft. (102 N*M)

Note: check hitch frequently, making sure all fasteners and ball are properly tightened. If hitch is removed, plug all holes in trunk pan or other body panels to prevent entry of water and exhaust fumes. A hitch or ball which has been damaged should be removed and replaced. Observe safety precautions when working beneath a vehicle and wear eye protection. Do not cut access or attachment holes with a torch.

This product complies with safety specifications and requirements for connecting devices and towing systems of the state of New York, V.E.S.C. Regulation V-5 and SAE J684.

Instructions d'installation

Numéros de pièces :

75902

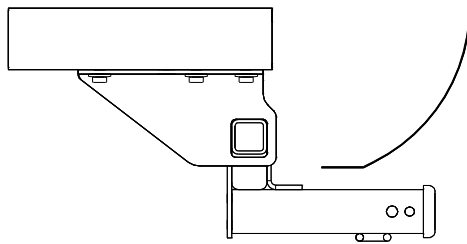
87663

44712

Nissan Rogue Nissan Rogue Select (Excepté Krōm)

Ne pas excéder les spécifications de poids du fabricant de véhicules de remorquage, ni :

Type d'attelage	Poids brut max. de la remorque (lb)	Poids max. au timon (lb)
Répartition de la charge	Ne pas utiliser avec barres à ressort (Spring Bars)	
Capacité de charge Montage sur boule	3500 (1590 kg)	350 (159 kg)



Attelage montré dans la position appropriée

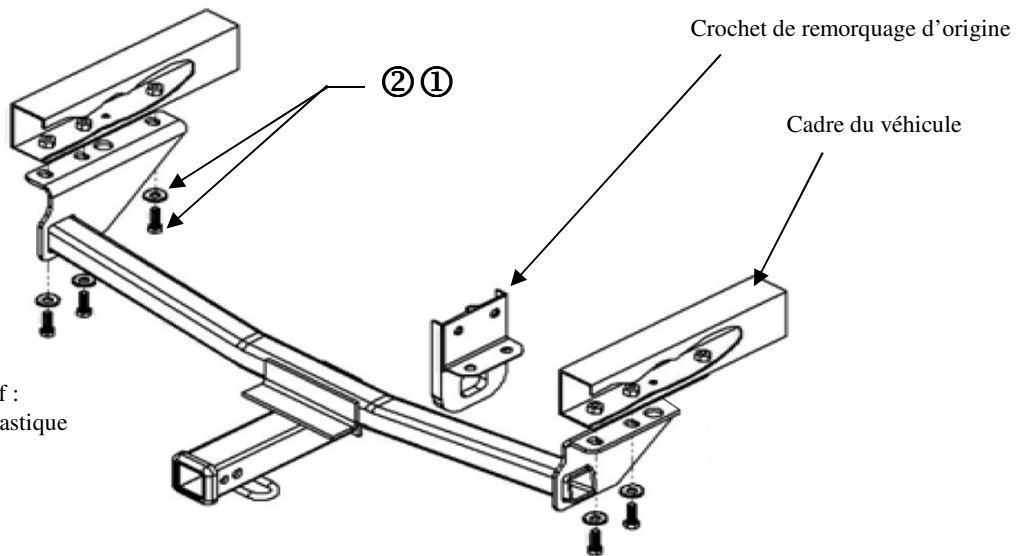
Équipement requis :

Visserie : 75902F

Clés : 18 et 19 mm

Mèches : Aucune

Points d'accès au câblage : SUV3 & 4



Modèles dotés d'un panneau décoratif :
Enlever les panneaux décoratifs en plastique qui recouvrent les longerons côtés conducteur et passager. Remettre les panneaux décoratifs et les attaches au propriétaire du véhicule

Visserie similaire des deux côtés

①	Qté (5)	Boulon hexagonal M12 x 1.25 x 35mm CL8.8	②	Qté (5)	Rondelle conique ½ po
---	---------	--	---	---------	-----------------------

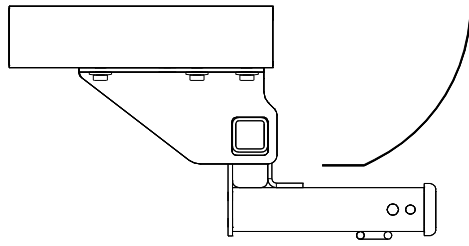
1. Enlever le crochet de remorquage d'origine et sa visserie et les remettre au propriétaire du véhicule.
2. Soulever l'attelage en position du côté conducteur et installer sans trop serrer la visserie du centre comme illustré; insérer le boulon hexagonal et sa rondelle conique à travers la fente allongée de l'attelage, puis dans le cadre du véhicule. Soulever l'attelage en position du côté passager et installer sans trop serrer la visserie du centre comme illustré; insérer le boulon hexagonal et sa rondelle conique à travers la fente allongée de l'attelage, puis dans le cadre du véhicule. Centrer l'attelage par rapport au véhicule et installer la visserie restante comme illustré.

Serrer toute la visserie M12 x 1.25 CL8.8 au couple de 75 lb-pi (102 N*M).

Remarque : Vérifier l'attelage fréquemment, en s'assurant que toute la visserie et la bille sont serrées adéquatement. Si l'attelage est enlevé, boucher tous les trous percés dans le coffre ou la carrosserie afin de prévenir l'infiltration d'eau ou de gaz d'échappement. Un attelage ou bille endommagés doivent être enlevés et remplacés. Observer les mesures de sécurité appropriées en travaillant sous le véhicule et porter des lunettes de protection. Ne jamais utiliser une torche pour découper un accès ou un trou de fixation. Ce produit est conforme aux normes V-5 et SAE J684 de la V.E.S.C. (État de New York) concernant les spécifications en matière de sécurité des systèmes d'attelage.

Instrucciones de instalación

Números de partes:



Nissan Rogue
Nissan Rogue Select
(Excepto Krōm)

75902
87663
44712

No supere el valor inferior entre la calificación del fabricante del vehículo del remolque o

Tipo de enganche	Peso máximo bruto del remolque (LB)	Peso máximo de la horquilla (LB)
Distribuidor de peso	No es para uso con barra de resortes	
Carga de peso Montaje de bola	3500 (1590 Kg)	350 (159 Kg)

El enganche se muestra en la posición correcta

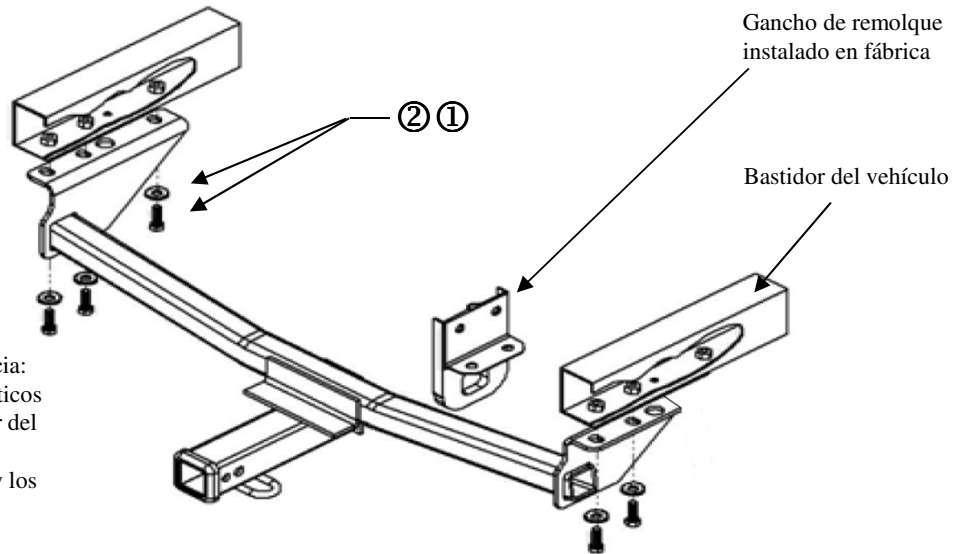
Equipo necesario:

Kit de tornillos: 75902F

Llaves: 18 & 19mm

Brocas de taladro: Ninguna

Ubicación del acceso al cableado: SUV3 & 4



Para vehículos con panel de apariencia:
 Retire los paneles de apariencia plásticos que cubren los largueros del bastidor del lado del conductor y del pasajero.
 Devuelva los paneles de apariencia y los tornillos al propietario del vehículo

Tornillos iguales en ambos lados del vehículo

①	Cant. (5)	Perno hexagonal M12 x 1.25 x 35mm CL 8.8	②	Cant. (5)	Arandela cónica M12
---	-----------	--	---	-----------	---------------------

1. Retire y devuelva el gancho de remolque de fábrica y los sujetadores al propietario del vehículo.
2. Levante el enganche a su posición en el lado del conductor y sin apretar instale el sujetador del centro como se muestra, instalando pernos hexagonales y arandelas cónicas a través del orificio alargado en el enganche dentro del bastidor del vehículo. Levante el enganche a su posición en el lado del pasajero y sin apretar instale el sujetador del centro como se muestra, instalando el perno hexagonal y la arandela cónica a través del orificio alargado en el enganche dentro del bastidor del vehículo. Centre el enganche en el vehículo e instale las piezas restantes como se muestra.

Apretete todos los tornillos M12 X 1.25 CL8.8 con una llave de torsión a 75 Lb.-pies (102 N*M)

Nota: Revise el enganche con frecuencia, verificando que todos los tornillos y la bola estén correctamente apretados. Si se quita el enganche tape todos los orificios en el colector del baúl u otros paneles de la carrocería para evitar la entrada del agua y los gases del escape. Se debe retirar y reemplazar un enganche o bola que se haya dañado. Observe las precauciones de seguridad al trabajar por debajo del vehículo y use protección visual. No corte los orificios de acceso o accesorios con soplete. Este producto cumple con las especificaciones y requisitos de seguridad para conectar dispositivos y sistemas de remolque del estado de Nueva York, V.E.S.C. Regulación V-5 y SAE J684.

© 2014,2015 Cequent Performance Products	Hoja 3 de 3	75902N	11-13-15	Rev. D
--	-------------	--------	----------	--------