



# Installation Instructions

**PART NUMBERS: 75908, 87665, 44750**



## ⚠ WARNING

To prevent **SERIOUS INJURY, DEATH or PROPERTY DAMAGE:**

- **ALWAYS read, understand and follow warnings and instructions for your hitch BEFORE installation. Keep for future reference.**
- **DO NOT cut, weld or modify this receiver.**
- **CHECK all fasteners are tight and your hitch is securely mounted to your vehicle periodically.**
- **ALWAYS read, understand and follow all warnings and instructions for your vehicle and for other accessories you will use with your hitch BEFORE use.**
- **LOAD the trailer heavier in front.**
- **DO NOT exceed lower of towing vehicle manufacturer’s rating or:**

Hitch Type	Max Gross Trailer Weight	Max Tongue Weight
Weight Carrying	5000 lb. (2270 kg)	500 lb. (227 kg)
Weight Distributing	NA	NA

- **ALWAYS wear your seatbelt.**
- **SLOW DOWN when towing, NEVER exceed any posted speed limit.**
- **If EXCESS SWAY occurs, take your foot off the gas pedal and hold the steering wheel as steady as possible. DO NOT apply your brakes and DO NOT speed up.**

## LIMITED LIFETIME WARRANTY

1. **Limited Lifetime Warranty (“Warranty”).** Cequent Performance Products, Inc. (“We”, “Us” or “Our”) warrants to the original consumer purchaser only (“You” or “Your”) that the product will be free from material defects in both material and workmanship, ordinary wear and tear excepted. The Warranty is valid only if (a) the products are returned to Us for inspection and testing; (b) Our inspection discloses to Our satisfaction that any alleged nonconformance are material and have not been caused by misuse, neglect, wear and tear, improper installation, unsuitable storage, improper repair, alteration, or accident; and (c) the products were installed, maintained and used in accordance with Our instructions. **THE WARRANTY IS MADE IN LIEU OF ALL OTHER WARRANTIES, EXPRESS OR IMPLIED (OTHER THAN THE WARRANTY OF TITLE AS PROVIDED BY THE UNIFORM COMMERCIAL CODE IN EFFECT IN MICHIGAN), INCLUDING WITHOUT LIMITATION, ANY WARRANTIES OF MERCHANTABILITY OR FITNESS FOR A PARTICULAR PURPOSE, SAID WARRANTIES BEING EXPRESSLY DISCLAIMED.**
2. **Obligations of Purchaser.** To make a Warranty claim, contact Us at our principal address of 47912 Halyard Drive, Suite 100, Plymouth, MI 48170, 1-800-632-3290, identify the product by model number, and follow the claim instructions that will be provided. Any returned product that is replaced by Us becomes our property. You may be responsible for return shipping costs. Please retain your purchase receipt to verify date of purchase and that You are the original consumer purchaser. The product and the purchase receipt must be provided to Us in order to process Your Warranty claim.
3. **Exclusive Remedy.** Product replacement is Your sole and exclusive remedy under this Warranty. We shall not be liable for service or labor charges incurred in removing or replacing a product. **IN NO EVENT WILL WE BE RESPONSIBLE FOR ANY INDIRECT, SPECIAL, CONSEQUENTIAL OR PUNITIVE DAMAGES.**
4. **Assumption of Risk.** You acknowledge and agree that any use of the product for any purpose other than the specified use(s) stated in the product instructions is at Your own risk.
5. **Governing Law.** This Warranty gives You specific legal rights, and You also may have other rights which vary from state to state. This Warranty is governed by the laws of the State of Michigan, without regard to rules pertaining to conflicts of law. The state courts located in Oakland County, Michigan shall have exclusive jurisdiction for any disputes relating to this Warranty.



# Installation Instructions

## PART NUMBERS: 75908, 87665, 44750

### Applications:

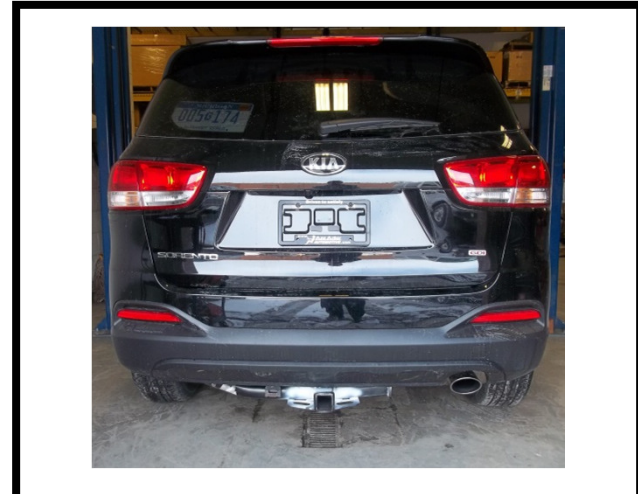
Years	Make	Models
-------	------	--------

2016-Current*	Kia	Sorento
---------------	-----	---------

\*Visit our website for the most up to date information regarding application years and trim levels.

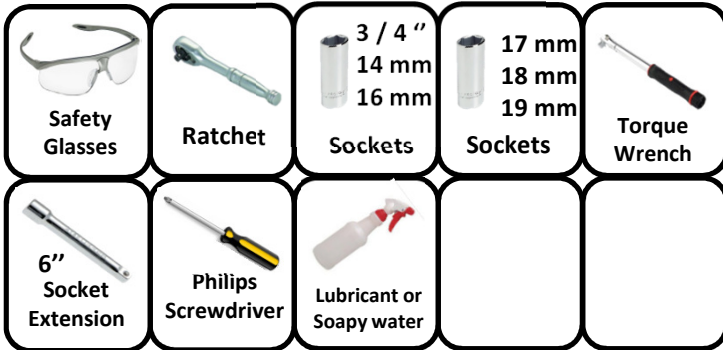
### Installation Time: **40 Min.**

The time listed above is the average time for professional installers. If you do not feel comfortable performing this installation on your own or are in need of assistance, please contact a professional installer.



**Representative Vehicle Photo**

### Equipment Required:



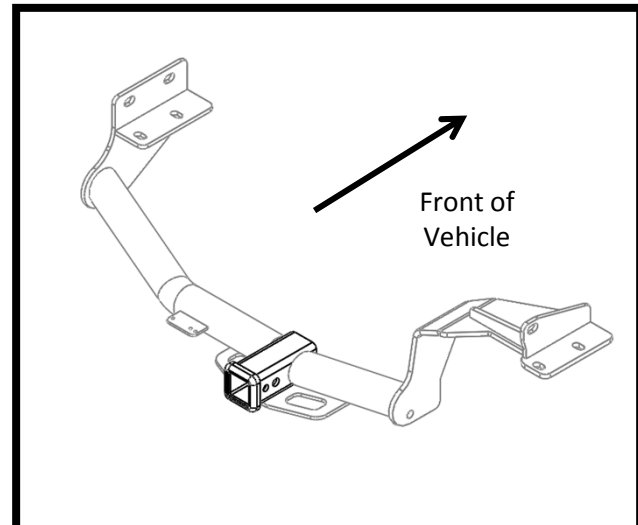
### Accessory Rating



Visit [www.hitchmatch.net](http://www.hitchmatch.net) for more information on hitch match

### DO NOT EXCEED LOWER OF TOWING VEHICLE MANUFACTURER'S RATING OR:

Hitch Type	Max Gross Trailer Weight	Max Tongue Weight
Weight Carrying	5000 lb. (2270 kg)	500 lb. (227 kg)
Weight Distributing	NA	NA



**Hitch Illustration**

**Always wear SAFETY GLASSES when installing hitch**

# Installation Instructions

## PART NUMBERS: 75908, 87665, 44750

Fastener Kit: 75908F



Teeth side against hitch or frame

Figure 2



Scan for step by step PHOTO installation instruction or visit <http://www.cequen-tgroup.com/qr-product.aspx>

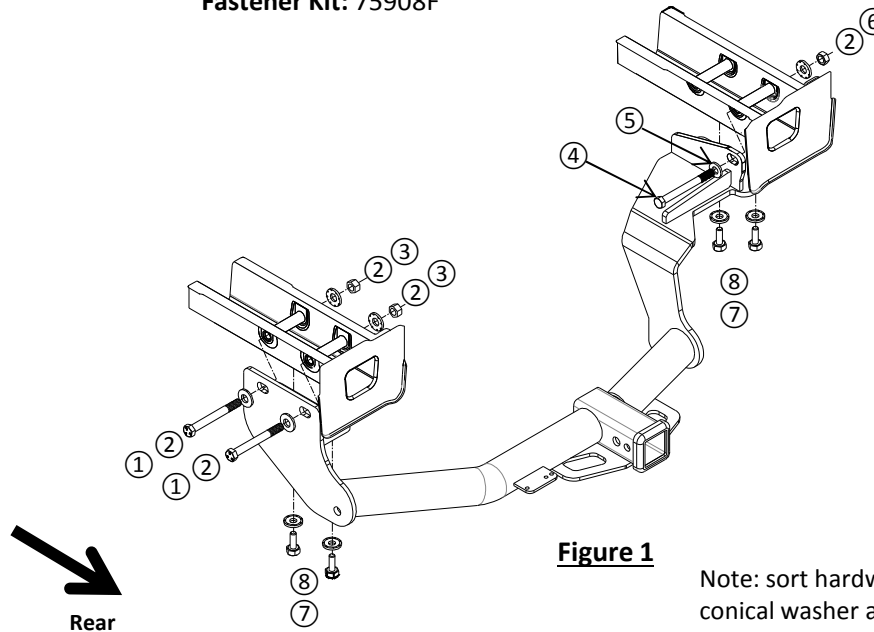


Figure 1

Note: sort hardware prior to hitch installation to confirm conical washer are kept with coordinated bolts.

①	Qty. (2)	Hex bolt 1/2-13 x 4.50 GR5	
②	Qty. (5)	Conical washer 1/2"	
③	Qty. (2)	Hex Nut 1/2 -13	
④	Qty. (1)	Bolt M12X1.75X120 CL8.8	
⑤	Qty. (1)	Flat washer 1/2" hardened	
⑥	Qty. (1)	Hex nut M12X1.75 CL8	
⑦	Qty. (4)	Bolt M10X1.25X30 CL10.9	
⑧	Qty. (4)	Conical washer 7/16"	

1. Lower and remove spare tire from vehicle. The tire release is located underneath the storage compartment in the back of the vehicle.
  2. Remove the driver side rear plastic cover, located underneath the vehicle, by using a small Phillips head screwdriver to remove fasteners, also remove (5) plastic push pins and (2) nuts.
  3. Lower exhaust by removing the rear and side hangers, support the exhaust to prevent damage. Spraying a lubricant or soapy water on the metal hanger rod and the rubber isolator helps removal. Remove rubber plugs from bottom of frame rail. Both sides
  4. Run the M10 bolts into existing weldnuts in frame rail to remove any debris. Remove bolts.
  5. Raise hitch into position and insert (items 1 & 2) on driver's side, and ( item 4 & 5) on passenger's side. Insert bolts through the bracket and frame as shown in Figure 1 for support. Note: The bumper locator pin may interfere with the hitch hardware. If necessary, use an angle grinder to trim the locator pin at the shoulder to allow proper hardware clearance.
  6. Insert M10 bolts (item 8 & 7) through bracket and into the frame as shown in Figure 1 (Hand tighten).
  7. Install remaining conical washers and hex nut onto matching bolts.
  8. Tighten M10 CL10.9 fasteners with torque wrench to 40 Lb.-Ft. (54 N\*M), both 1/2 GR5 fasteners with torque wrench to 75 Lb.-Ft. (102 N\*M) and M12 GR 8.8 fasteners with torque wrench to 68 Lb.-Ft. (92 N\*M).
- ⚠ Proper torque is needed to keep the hitch secure to the vehicle when towing.**
9. Raise exhaust back into position.
  10. Reinstall driver side rear plastic cover, removed in Step 2.
  11. Reinstall spare tire and make sure it is seated properly.

Note: check hitch frequently, making sure all fasteners and ball are properly tightened. If hitch is removed, plug all holes in trunk pan or other body panels to prevent entry of water and exhaust fumes. A hitch or ball which has been damaged should be removed and replaced. Observe safety precautions when working beneath a vehicle and wear eye protection. Do not cut access or attachment holes with a torch.

This product complies with safety specifications and requirements for connecting devices and towing systems of the state of New York, V.E.S.C. Regulation V-5 and SAE J684.

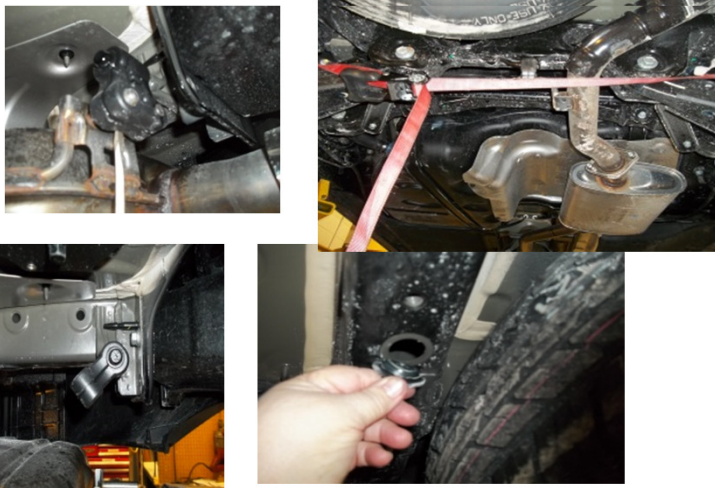
1. Lower and remove spare tire from vehicle. The tire release is located underneath the storage compartment in the back of the vehicle.



2. Remove the driver side rear plastic cover, located underneath the vehicle, by using a small Phillips head screwdriver to remove fasteners, also remove (5) plastic push pins and (2) nuts.



3. Lower exhaust by removing the rear and side hangers, support the exhaust to prevent damage. Spraying a lubricant or soapy water on the metal hanger rod and the rubber isolator helps removal. Remove rubber plugs from bottom of frame rail. Both sides



4. Run the M10 bolts into existing weldnuts in frame rail to remove any debris. Remove bolts.





5. Raise hitch into position and insert (items 1 & 2) on driver's side, and (item 4 & 5) on passenger's side. Insert bolts through the bracket and frame as shown in Figure 1 for support. Note: The bumper locator pin may interfere with the hitch hardware. If necessary, use an angle grinder to trim the locator pin at the shoulder to allow proper hardware clearance.



6. Insert M10 bolts (item 8 & 7) through bracket and into the frame as shown in Figure 1 (Hand tighten).



7. Install remaining conical washers and hex nut onto matching bolts.



8. Tighten M10 CL10.9 fasteners with torque wrench to 40 Lb.-Ft. (54 N\*M), both 1/2 GR5 fasteners with torque wrench to 75 Lb.-Ft. (102 N\*M) and M12 GR 8.8 fasteners with torque wrench to 68 Lb.-Ft. (92 N\*M).



9. Raise exhaust back into position.



10. Reinstall driver side rear plastic cover, removed in Step 2.



11. Reinstall spare tire and make sure it is seated properly.





# ⚠ WARNING

Pour prévenir les blessures SÉVÈRES, FATALES ou les DOMMAGES

**MATÉRIELS :**

- **TOUJOURS lire, assimiler et observer les avertissements et les instructions relatives à l'attelage AVANT d'installer celui-ci. Conserver la documentation pour référence ultérieure.**
- **NE PAS découper, percer, souder ni modifier cet attelage-récepteur.**
- **S'ASSURER régulièrement que toute la visserie est correctement serrée et que l'attelage est monté sur le véhicule en toute sécurité.**
- **TOUJOURS lire, assimiler et observer tous les avertissements et toutes les instructions relatives au véhicule et aux autres accessoires utilisés avec l'attelage AVANT l'utilisation.**
- **PLACER les plus lourdes charges à l'avant de la remorque.**
- **NE PAS excéder les spécifications de charge du fabricant du véhicule, ni la moins élevée des valeurs suivantes :**

Type d'attelage	Poids brut max. de la remorque	Poids max. au timon
Sans répartition de charge	5000 lb. (2270 kg)	500 lb. (227 kg)
Répartition de charge	NA	NA

- **TOUJOURS porter la ceinture de sécurité.**
- **RALENTIR lors du remorquage, ne JAMAIS dépasser la limite de vitesse signalée.**
- **En cas de BALANCEMENT EXCESSIF, retirer le pied de la pédale d'accélérateur et maintenir le volant aussi stable que possible. NE PAS appliquer les freins NI accélérer.**

### GARANTIE À VIE LIMITÉE

1. **Garantie à vie limitée (« Garantie »).** Cequent Performance Products, Inc. (« Nous », « Notre ») garantit à l'acheteur initial seulement (« Vous », « Votre ») que le produit sera exempt de vices de matières et de fabrication, exception faite de l'usure normale. Cette garantie n'est valide que si : (a) les produits Nous sont retournés pour inspection et mise à l'essai; (b) Notre inspection révèle, à Notre satisfaction, que toute non conformité présumée est de nature matérielle et n'a pas été causée par une mauvaise utilisation, la négligence, l'usure, une installation, entreposage ou réparation incorrects, une modification ou un accident; (c) les produits ont été installés, entretenus et utilisés conformément à Nos instructions. **LA GARANTIE SE SUBSTITUE À TOUTE AUTRE GARANTIE, EXPRESSE OU IMPLICITE (AUTRE QUE LA GARANTIE DE TITRE OFFERTE PAR LE CODE COMMERCIAL UNIFORME AU MICHIGAN), Y COMPRIS, MAIS SANS S'Y LIMITER, TOUTES LES GARANTIES RELATIVES À LA QUALITÉ MARCHANDE OU L'ADÉQUATION À UN USAGE PARTICULIER, CELLES-CI ÉTANT EXPRESSÉMENT REJETÉES.**
2. **Obligations de l'acheteur.** Pour effectuer une réclamation, communiquez avec Nous à notre adresse principale du 47912 Halyard Drive, Suite 100, Plymouth, MI 48170, 1-800-632-3290; n'oubliez pas d'identifier le produit d'après le numéro de modèle et de suivre les directives qui vous seront fournies. Tout produit retourné qui est remplacé par Nous devient notre propriété. Vous serez tenu d'assumer les frais d'expédition de retour. Veuillez conserver votre reçu d'achat afin que nous puissions en vérifier la date et confirmer que Vous êtes l'acheteur initial. Le produit et le reçu d'achat doivent Nous être fournis afin que nous puissions traiter Votre réclamation.
3. **Recours exclusifs.** Le remplacement du produit est Votre seul recours en vertu de cette Garantie. Nous ne sommes pas responsables des frais de service ou de main-d'oeuvre encourus pour le retrait ou la réinstallation d'un produit. **SOUS AUCUNE CIRCONSTANCE NOUS NE SERONS TENUS RESPONSABLES DES DOMMAGES INDIRECTS, PARTICULIERS, CONSÉCUTIFS OU PUNITIFS.**
4. **Acceptation des risques.** Vous reconnaissez et acceptez que toute utilisation du produit à des fins autres que celle(s) stipulée(s) dans les instructions relatives au produit est faite à vos propres risques.
5. **Loi applicable.** Cette Garantie Vous confère des droits légaux spécifiques, et il se peut que Vous possédiez d'autres droits qui peuvent varier d'une province à l'autre. Cette Garantie est régie par les lois de l'État du Michigan, abstraction faite des règles relatives aux conflits de lois. Les cours de l'État situées dans le comté d'Oakland, Michigan, constituent les autorités judiciaires exclusives relativement à tout litige relevant de cette Garantie.  
Rev 9/2014





# Instructions d'installation

## NUMÉROS DE PIÈCES : 75908, 87665, 44750

### Applications :

Années	Marque	Modèles
2016-actuel*	Kia	Sorento

\*Visitez notre site Web pour obtenir de l'information à jour concernant une année et une version particulières.

### Durée de l'installation : 40 Min.

La valeur indiquée ci-dessus est la durée moyenne des installateurs professionnels. Si vous ressentez de l'inconfort à réaliser cette installation par vous-même ou si vous avez besoin d'assistance, veuillez communiquer avec un installateur professionnel.

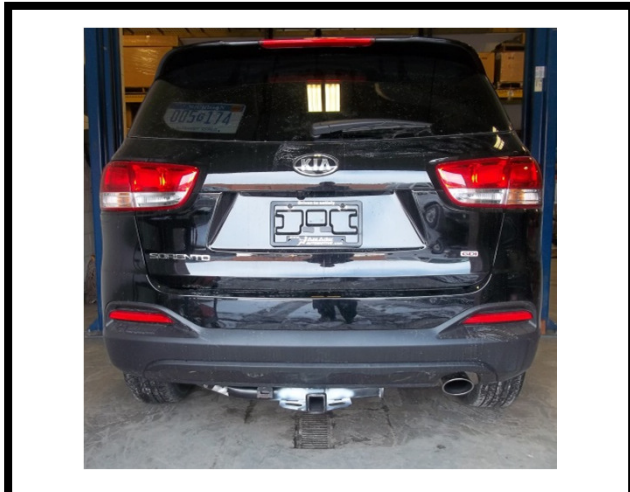


Photo représentative du véhicule

### Équipement requis :



### Cote de l'accessoire



Visitez [www.hitchmatch.net](http://www.hitchmatch.net) pour plus d'information sur le jumelage des attelages.

### NE PAS EXCÉDER LES SPÉCIFICATIONS DE CHARGE DU FABRICANT DU VÉHICULE, NI LA MOINS ÉLEVÉE DES VALEURS SUIVANTES :

Type d'attelage	Poids brut max. de la remorque	Poids max. au timon
Sans répartition de charge	5000 lb. (2270 kg)	500 lb. (227 kg)
Répartition de charge	NA	NA

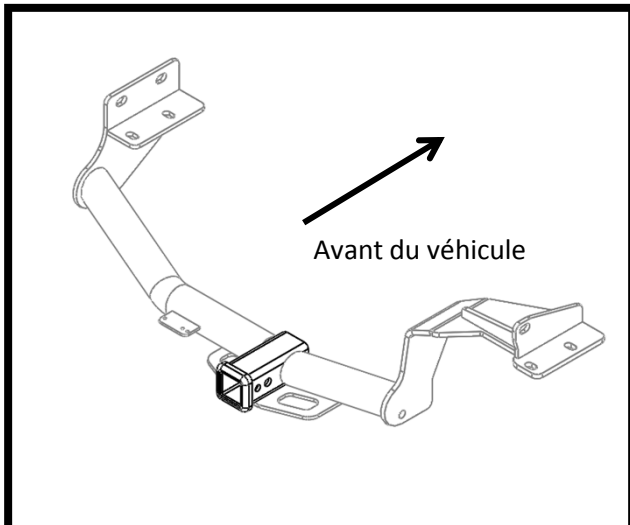


Illustration de l'attelage



**⚠** Toujours porter des LUNETTES DE PROTECTION lors de l'installation de l'attelage.

# Instructions d'installation

## NUMÉROS DE PIÈCE : 75908, 87665, 44750

Visserie : 75908F



Dents orientées contre l'attelage ou le cadre

Figure 2



Numériser pour des instructions avec PHOTOS ou visiter <http://www.cequen-tgroup.com/qr-product.aspx>

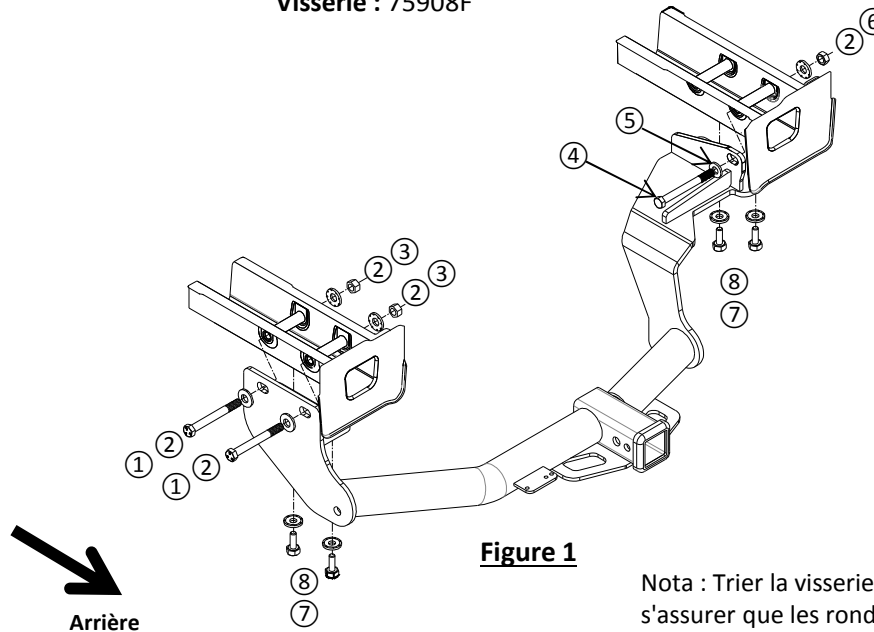


Figure 1



Arrière

①	Qté (2)	Boulon hexagonal ½-13 x 4,50 GR5	
②	Qté (5)	Rondelle conique ½"	
③	Qté (2)	Écrou hexagonal ½ -13	
④	Qté (1)	Boulon M12 x 1.75 x 120 CL8.8	
⑤	Qté (1)	Rondelle plate 1/2" trempée	
⑥	Qté (1)	Écrou hexagonal M12 x 1.75 CL8	
⑦	Qté (4)	Boulon M10 x 1.25 x 30 CL10.9	
⑧	Qté (4)	Rondelle conique 7/16"	

Nota : Trier la visserie avant l'installation de l'attelage pour s'assurer que les rondelles coniques correspondent aux boulons.

1. Abaisser et enlever le pneu de secours. Le déverrouillage du pneu est situé sous le compartiment à bagages à l'arrière du véhicule.
2. Enlever le couvercle de plastique arrière côté conducteur situé sous le véhicule à l'aide d'un petit tournevis cruciforme, enlever aussi les rivets poussoirs en plastique (5).
3. Abaisser l'échappement en enlevant ses supports arrière et latéral et le soutenir pour éviter les dommages. La vaporisation d'un lubrifiant ou d'eau savonneuse sur la tige du support métallique et l'isolateur en caoutchouc facilite l'enlèvement. Retirer les bouchons en caoutchouc des trous dans le bas du cadre. Des deux côtés.
4. Introduire les boulons M10 dans les écrous soudés existants du longeron pour enlever les débris. Retirer les boulons.
5. Soulever l'attelage en position et insérer les arts 1 et 2 du côté conducteur et les arts 4 et 5 du côté passager. Insérer les boulons à travers le support et le support comme illustré à la Figure 1 pour le soutien. Nota : La tige de positionnement du pare-chocs peut gêner la visserie de l'attelage. Si nécessaire, utiliser une meuleuse angulaire pour découper la tige de positionnement jusqu'à son épaulement afin de procurer le dégagement nécessaire à la visserie.
6. Insérer les boulons M10 (arts 8 et 7) à travers le support et le cadre, comme illustré à la Figure 1 (serrer à la main).
7. Poser les rondelles coniques et les écrous hexagonaux sur les boulons correspondants.
8. **Serrer la visserie M10 CL10.9 au couple de 40 lb-pi (54 N.m), les fixations 1/2 GR5 au couple de 75 lb-pi (102 N.m) et la visserie M12 GR 8.8 au couple de 68 lb-pi (92 N.m).**
9. Soulever l'échappement et le remettre en place.
10. Réinstaller le recouvrement de protection en plastique enlevé à l'étape 2.
11. Réinstaller le pneu de secours et s'assurer qu'il est correctement mis en place.

**⚠** Un couple de serrage adéquat est essentiel pour bien fixer l'attelage au véhicule lors du remorquage.

Nota : Vérifier l'attelage fréquemment, en s'assurant que toutes les fixations et la boule sont serrées adéquatement. Si l'attelage est enlevé, boucher tous les trous percés dans le coffre ou la carrosserie afin de prévenir l'infiltration d'eau ou de gaz d'échappement. Un attelage ou une boule endommagés doivent être enlevés et remplacés. Observer les mesures de sécurité appropriées en travaillant sous le véhicule et porter des lunettes de protection. Ne jamais utiliser une torche pour découper un accès ou un trou de fixation.

Ce produit est conforme aux normes V-5 et SAE J684 de la V.E.S.C. (État de New York) concernant les spécifications en matière de sécurité des systèmes d'attelage.

**1. Abaisser et enlever le pneu de secours. Le déverrouillage du pneu est situé sous le compartiment à bagages à l'arrière du véhicule.**



**2. Enlever le couvercle de plastique arrière côté conducteur situé sous le véhicule à l'aide d'un petit tournevis cruciforme, enlever aussi les rivets poussoirs en plastique (5).**



**3. Abaisser l'échappement en enlevant ses supports arrière et latéral et le soutenir pour éviter les dommages. La vaporisation d'un lubrifiant ou d'eau savonneuse sur la tige du support métallique et l'isolateur en caoutchouc facilite l'enlèvement. Retirer les bouchons en caoutchouc des trous dans le bas du cadre. Des deux côtés.**



**4. Introduire les boulons M10 dans les écrous soudés existants du longeron pour enlever les débris. Retirer les boulons.**



5. Soulever l'attelage en position et insérer les arts 1 et 2 du côté conducteur et les arts 4 et 5 du côté passager. Insérer les boulons à travers le support et le support comme illustré à la Figure 1 pour le soutien. Nota : La tige de positionnement du pare-chocs peut gêner la visserie de l'attelage. Si nécessaire, utiliser une meuleuse angulaire pour découper la tige de positionnement jusqu'à son épaulement afin de procurer le dégagement nécessaire à la visserie.



6. Insérer les boulons M10 (arts 8 et 7) à travers le support et le cadre, comme illustré à la Figure 1 (serrer à la main).



7. Poser les rondelles coniques et les écrous hexagonaux sur les boulons correspondants.



8. Serrer la visserie M10 CL10.9 au couple de 40 lb-pi (54 N.m), les fixations 1/2 GR5 au couple de 75 lb-pi (102 N.m) et la visserie M12 GR 8.8 au couple de 68 lb-pi (92 N.m).





9. Soulever l'échappement et le remettre en place.



10. Réinstaller le recouvrement de protection en plastique enlevé à l'étape 2.



11. Réinstaller le pneu de secours et s'assurer qu'il est correctement mis en place.







## ⚠ WARNING

**Para evitar DAÑOS DE GRAVEDAD, A LA PROPIEDAD O LA MUERTE:**

- **SIEMPRE lea, entienda y siga las advertencias e instrucciones para su enganche ANTES de la instalación. Consérvelo para referencia futura.**
- **NO corte, suelde ni modifique este receptor.**
- **VERIFIQUE periódicamente que todos los fijadores estén apretados y que el enganche esté firmemente montado en su vehículo.**
- **SIEMPRE lea, entienda y siga todas las advertencias e instrucciones para su vehículo y para otros accesorios que va a utilizar con el enganche ANTES de usar.**
- **CARGUE el remolque más pesado por el frente.**
- **NO supere el valor inferior entre la calificación del fabricante del vehículo de remolque, o:**

Tipo de enganche	Peso bruto máximo del remolque	Peso máximo de la horquilla
Carga de peso	5000 lb. (2270 kg)	500 lb. (227 kg)
Distribución de peso	NA	NA

- **Use SIEMPRE el cinturón de seguridad.**
- **REDUZCA LA VELOCIDAD al remolcar, NUNCA exceda ningún límite de velocidad.**
- **Si se produce DEMASIADA OSCILACIÓN, quite el pie del acelerador y sujete el volante lo más firme posible. NO aplique los frenos y NO aumente la velocidad.**

## GARANTÍA LIMITADA DE POR VIDA

1. **Garantía limitada de por vida ("Garantía")** Cequent Performance Products, Inc. ("nosotros", "nos" o "nuestro/a/s") garantiza al comprador original únicamente ("usted" o "su/s") que el producto estará libre de defectos significativos tanto en materiales como en mano de obra, con la excepción del desgaste normal. La garantía sólo es válida si (a) los productos se nos devuelven para inspección y pruebas; (b) Nuestra inspección revela a nuestra satisfacción que cualquier supuesta no conformidad es meritoria y no ha sido causada por el mal uso, negligencia, desgaste, instalación incorrecta, almacenamiento inadecuado, reparación inadecuada, alteración, o accidente; y (c) los productos fueron instalados, mantenidos y utilizados de acuerdo con nuestras instrucciones. LA GARANTÍA REEMPLAZA CUALQUIER OTRA GARANTÍA, EXPRESA O IMPLÍCITA (EXCEPTO LA GARANTÍA DE TÍTULO SEGÚN LO ESTABLECE EL CODIGO COMERCIAL UNIFORME VIGENTE EN MICHIGAN), INCLUYENDO SIN LIMITACIÓN, LAS GARANTÍAS DE COMERCIALIZACIÓN O IDONEIDAD PARA UN PROPÓSITO PARTICULAR, TALES GARANTÍAS QUEDAN EXPRESAMENTE ANULADAS.
2. **Obligaciones del comprador.** Para hacer una reclamación de garantía, contáctenos en nuestra dirección principal en 47912 Halyard Dr. Suite 100, Plymouth, MI 48170, 1-800-632-3290, identifique el producto por número de modelo y siga las instrucciones que se le darán para la reclamación. Cualquier producto devuelto que se reemplace o se reembolse se convierte en propiedad nuestra. Usted podría ser responsable por los costos de envío del producto. Conserve el recibo de compra para verificar la fecha de compra y que usted es el comprador original. Nos debe entregar el producto y el recibo de compra para procesar su reclamo de garantía.
3. **Recurso exclusivo.** El reemplazo del producto es su único y exclusivo recurso bajo esta Garantía. No seremos responsables por el servicio o cargos de mano de obra en los que se incurra al quitar o reemplazar un producto. EN NINGÚN CASO SEREMOS RESPONSABLES DE LOS DAÑOS INDIRECTOS, ESPECIALES, CONSECUENCIALES O PUNITIVOS.
4. **Riesgo asumido.** Usted reconoce y acepta que cualquier uso del producto para cualquier propósito diferente al uso(s) especificado(s) en las instrucciones del producto es a su propio riesgo.
5. **Ley gobernante.** Esta garantía le otorga derechos legales. Usted también podría tener otros derechos que varían de estado a estado. Esta garantía está regida por las leyes del estado de Michigan, sin importar las normas relativas a conflictos de ley. Las cortes estatales ubicadas en el condado de Oakland, Michigan tendrán la jurisdicción exclusiva para cualquier disputa que surja con respecto a esta garantía.

Rev 9/2014



# Instrucciones de instalación

## NÚMEROS DE PARTES: 75908, 87665, 44750

### Aplicaciones:

Años	Marca	Modelos
------	-------	---------

2016-Actual*	Kia	Sorento
--------------	-----	---------

\*Visite nuestro sitio web para la información más actualizada respecto a los años de aplicación y los niveles de recorte.

### Tiempo de instalación: **40 Min.**

El tiempo indicado anteriormente es el tiempo promedio para instaladores profesionales. Si usted no se siente cómodo para realizar esta instalación por su cuenta o necesita asistencia, sírvase ponerse en contacto con un instalador profesional.



Foto que representa al vehículo

### Equipo necesario:



### Calificación de accesorios



Visite [www.hitchmatch.net](http://www.hitchmatch.net) para más información respecto a la equivalencia de enganches

### NO SUPERE LA CALIFICACIÓN INFERIOR DEL DEL FABRICANTE DEL VEHÍCULO DE REMOLQUE O:

Tipo de enganche	Peso bruto máximo del remolque	Peso máximo de la horquilla
Carga de peso	5000 lb. (2270 kg)	500 lb. (227 kg)
Distribución de peso	NA	NA

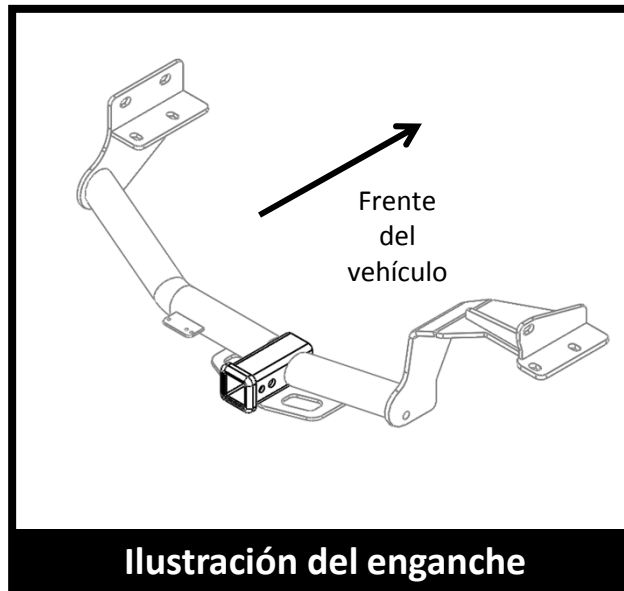


Ilustración del enganche



Siempre use GAFAS DE SEGURIDAD al instalar el enganche

# Instrucciones de instalación

## NÚMEROS DE PARTE: 75908, 87665, 44750

Kit de fijadores: 75908F



Costado con dientes contra el enganche o bastidor

Figura 2



Escanee para instrucciones de la instalación paso por paso con FOTO, o visite <http://www.cequentgroup.com/gr-product.aspx>

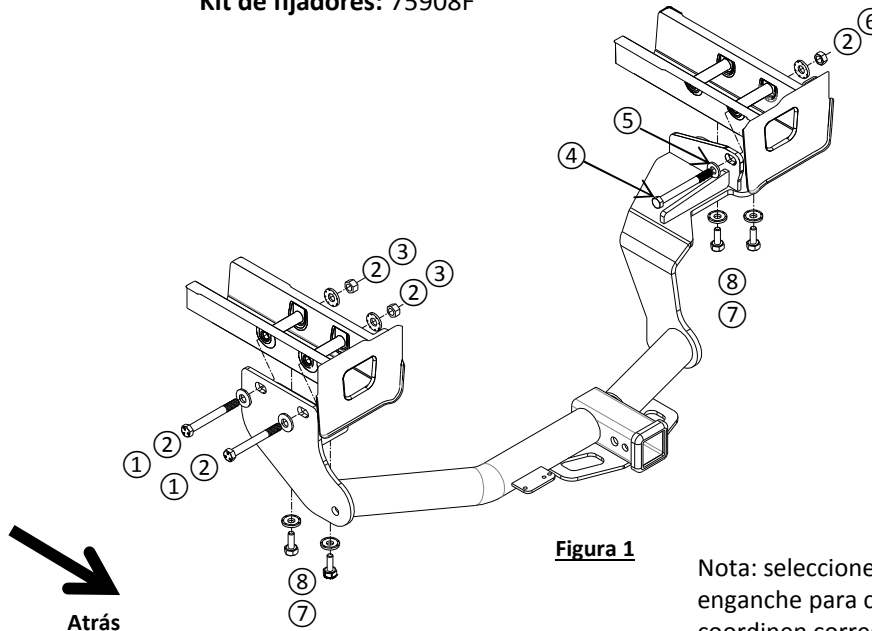


Figura 1

Nota: seleccione las piezas antes de la instalación del enganche para confirmar que las arandelas cónicas se coordinen correctamente con los pernos.

①	Cant. (2)	Perno hexagonal ½-13 x 4.50 GR5	
②	Cant. (5)	Arandela cónica, ½"	
③	Cant. (2)	Tuerca hexagonal, ½ -13	
④	Cant. (1)	Perno M12X1.75X120 CL8.8	
⑤	Cant. (1)	Arandela plana, ½" endurecida	
⑥	Cant. (1)	Tuerca hexagonal M12X1.75 CL8	
⑦	Cant. (4)	Perno M10X1.25X30 CL10.9	
⑧	Cant. (4)	Arandela cónica, 7/16"	

- Baje y quite la llanta de repuesto del vehículo. El dispositivo de liberación de la llanta se encuentra debajo del compartimento de almacenamiento en la parte trasera del vehículo.
- Retire la cubierta plástica trasera del costado del conductor, situada debajo del vehículo, utilizando un destornillador de estrella pequeño para quitar los tornillos, también retire (5) pasadores plásticos de presión y (2) tuercas.
- Baje el escape mediante la eliminación de los soportes de suspensión traseros y laterales, apoye el tubo de escape para evitar daños. Rocíar un lubricante o agua jabonosa en el vástago del gancho de metal y el aislante de goma ayuda para el desmonte. Retire los tapones de goma desde la parte inferior del larguero del bastidor. Ambos lados.
- Inserte los pernos M10 en las tuercas de soldar existentes en el larguero del bastidor para eliminar cualquier residuo. Retire los pernos.
- Levante el enganche a su posición e inserte (piezas 1 y 2) en el lado del conductor y (piezas 4 y 5) en el lado del pasajero. Inserte los pernos a través del soporte y el bastidor como se muestra en la Figura 1 para apoyo. Nota: El pasador localizador del parachoques puede interferir con las piezas del enganche. Si es necesario, utilice un afilador angular para recortar el pasador en el hombro y permitir la distancia correcta entre las piezas.
- Inserte los pernos M10 (pieza 8 y 7) a través del soporte y al interior del bastidor como se muestra en la Figura 1 (apretar a mano).
- Instale las arandelas cónicas restantes y la tuerca hexagonal sobre los pernos correspondientes.
- Apretar todos los fijadores M10 CL10.9 con una llave de torsión a 40 Lb.-pies. (54 N\*M), ambos fijadores de 1/2 GR5 con una llave de torsión a 75 Lb.-pies (102 N\*M) y los fijadores M12 GR8.8 con una llave de torsión a 68 Lb.-pies (92 N\*M).**
- Se necesita la torsión adecuada para mantener el enganche unido firmemente al vehículo durante el remolque.
- Levante el escape de nuevo a su posición.
- Vuelva a instalar la cubierta plástica del lado trasero del conductor, que se retiró en el Paso 2.
- Vuelva a instalar la llanta de repuesto y verifique que esté correctamente instalada.

Nota: Revise el enganche con frecuencia, verificando que todos los tornillos y la esfera estén correctamente apretados. Si se quita el enganche tape todos los orificios en el colector del baúl u otros paneles de la carrocería para evitar la entrada del agua y los gases del escape. Se debe retirar y reemplazar un enganche o esfera que se hayan dañado. Observe las precauciones de seguridad al trabajar por debajo del vehículo y use protección visual. No corte los orificios de acceso o accesorios con soplete.

Este producto cumple con las especificaciones y requisitos de seguridad para conectar dispositivos y sistemas de remolque del estado de Nueva York, V.E.S.C. Regulación V-5 y SAE J684.

1. Baje y quite la llanta de repuesto del vehículo. El dispositivo de liberación de la llanta se encuentra debajo del compartimento de almacenamiento en la parte trasera del vehículo.



2. Retire la cubierta plástica trasera del costado del conductor, situada debajo del vehículo, utilizando un destornillador de estrella pequeño para quitar los tornillos, también retire (5) pasadores plásticos de presión y (2) tuercas.



3. Baje el escape mediante la eliminación de los soportes de suspensión traseros y laterales, apoye el tubo de escape para evitar daños. Rocíar un lubricante o agua jabonosa en el vástago del gancho de metal y el aislante de goma ayuda para el desmonte. Retire los tapones de goma desde la parte inferior del larguero del bastidor. Ambos lados.



4. Inserte los pernos M10 en las tuercas de soldar existentes en el larguero del bastidor para eliminar cualquier residuo. Retire los pernos.





5. Levante el enganche a su posición e inserte (piezas 1 y 2) en el lado del conductor y (piezas 4 y 5) en el lado del pasajero. Inserte los pernos a través del soporte y el bastidor como se muestra en la Figura 1 para apoyo. Nota: El pasador localizador del parachoques puede interferir con las piezas del enganche. Si es necesario, utilice un afilador angular para recortar el pasador en el hombro y permitir la distancia correcta entre las piezas.



6. Inserte los pernos M10 (pieza 8 y 7) a través del soporte y al interior del bastidor como se muestra en la Figura 1 (apretar a mano).



7. Instale las arandelas cónicas restantes y la tuerca hexagonal sobre los pernos correspondientes.



8. Apriete todos los fijadores M10 CL10.9 con una llave de torsión a 40 Lb.-pies. (54 N\*M), ambos fijadores de 1/2 GR5 con una llave de torsión a 75 Lb.-pies (102 N\*M) y los fijadores M12 GR8.8 con una llave de torsión a 68 Lb.-pies (92 N\*M).



9. Levante el escape de nuevo a su posición.



10. Vuelva a instalar la cubierta plástica del lado trasero del conductor, que se retiró en el Paso 2.



11. Vuelva a instalar la llanta de repuesto y verifique que esté correctamente instalada.

