



⚠ WARNING

To prevent SERIOUS INJURY, DEATH or PROPERTY DAMAGE:

- **ALWAYS read, understand and follow warnings and instructions for your hitch BEFORE installation. Keep for future reference.**
- **DO NOT cut, weld or modify this receiver.**
- **CHECK all fasteners are tight and your hitch is securely mounted to your vehicle periodically.**
- **ALWAYS read, understand and follow all warnings and instructions for your vehicle and for other accessories you will use with your hitch BEFORE use.**
- **LOAD the trailer heavier in front.**
- **DO NOT exceed lower of towing vehicle manufacturer's rating or:**

Hitch Type	Max Gross Trailer Weight	Max Tongue Weight
Weight Carrying	6000 lb. (2722 kg)	900 lb. (408 kg)
Weight Distributing	10000 lb. (4536 kg)	1000 lb. (454 kg)

- **ALWAYS wear your seatbelt.**
- **SLOW DOWN when towing, NEVER exceed any posted speed limit.**
- **If EXCESS SWAY occurs, take your foot off the gas pedal and hold the steering wheel as steady as possible. DO NOT apply your brakes and DO NOT speed up.**

LIMITED LIFETIME WARRANTY

1. **Limited Lifetime Warranty (“Warranty”).** Cequent Performance Products, Inc. (“We”, “Us” or “Our”) warrants to the original consumer purchaser only (“You” or “Your”) that the product will be free from material defects in both material and workmanship, ordinary wear and tear excepted. The Warranty is valid only if (a) the products are returned to Us for inspection and testing; (b) Our inspection discloses to Our satisfaction that any alleged nonconformance are material and have not been caused by misuse, neglect, wear and tear, improper installation, unsuitable storage, improper repair, alteration, or accident; and (c) the products were installed, maintained and used in accordance with Our instructions. **THE WARRANTY IS MADE IN LIEU OF ALL OTHER WARRANTIES, EXPRESS OR IMPLIED (OTHER THAN THE WARRANTY OF TITLE AS PROVIDED BY THE UNIFORM COMMERCIAL CODE IN EFFECT IN MICHIGAN), INCLUDING WITHOUT LIMITATION, ANY WARRANTIES OF MERCHANTABILITY OR FITNESS FOR A PARTICULAR PURPOSE, SAID WARRANTIES BEING EXPRESSLY DISCLAIMED.**
2. **Obligations of Purchaser.** To make a Warranty claim, contact Us at our principal address of 47912 Halyard Drive, Suite 100, Plymouth, MI 48170, 1-800-632-3290, identify the product by model number, and follow the claim instructions that will be provided. Any returned product that is replaced by Us becomes our property. You may be responsible for return shipping costs. Please retain your purchase receipt to verify date of purchase and that You are the original consumer purchaser. The product and the purchase receipt must be provided to Us in order to process Your Warranty claim.
3. **Exclusive Remedy.** Product replacement is Your sole and exclusive remedy under this Warranty. We shall not be liable for service or labor charges incurred in removing or replacing a product. **IN NO EVENT WILL WE BE RESPONSIBLE FOR ANY INDIRECT, SPECIAL, CONSEQUENTIAL OR PUNITIVE DAMAGES.**
4. **Assumption of Risk.** You acknowledge and agree that any use of the product for any purpose other than the specified use(s) stated in the product instructions is at Your own risk.
5. **Governing Law.** This Warranty gives You specific legal rights, and You also may have other rights which vary from state to state. This Warranty is governed by the laws of the State of Michigan, without regard to rules pertaining to conflicts of law. The state courts located in Oakland County, Michigan shall have exclusive jurisdiction for any disputes relating to this Warranty.



Installation Instructions

PART NUMBERS: 76016, 84016, CQT76016

Applications:

Years	Make	Models
2014-Current*	GMC	Sierra 1500
2014-Current*	Chevy	Silverado 1500

*Visit our website for the most up to date information regarding application years and trim levels.

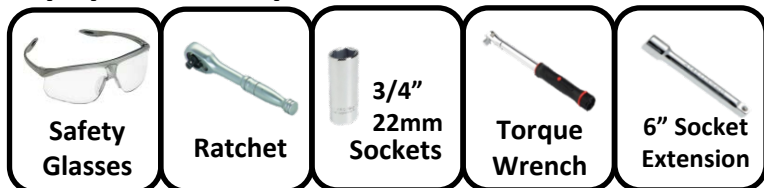
Installation Time: **25 min.**

The time listed above is the average time for professional installers. If you do not feel comfortable performing this installation on your own or are in need of assistance, please contact a professional installer.



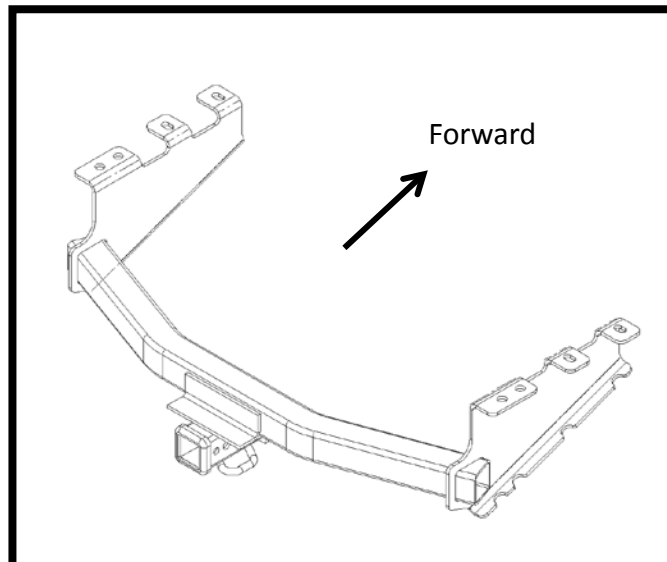
Representative Vehicle Photo

Equipment Required:



**DO NOT EXCEED LOWER OF TOWING VEHICLE
 MANUFACTURER'S RATING OR:**

Hitch Type	Max Gross Trailer Weight	Max Tongue Weight
Weight Carrying	6000 lb. (2722 kg)	900 lb. (408 kg)
Weight Distributing	10000 lb. (4536 kg)	1000 lb. (454 kg)



Hitch Illustration

Always wear SAFETY GLASSES when installing hitch

Installation Instructions

PART NUMBERS: 76016, 84016, CQT76016

FASTENERS TYPICAL ON BOTH SIDES

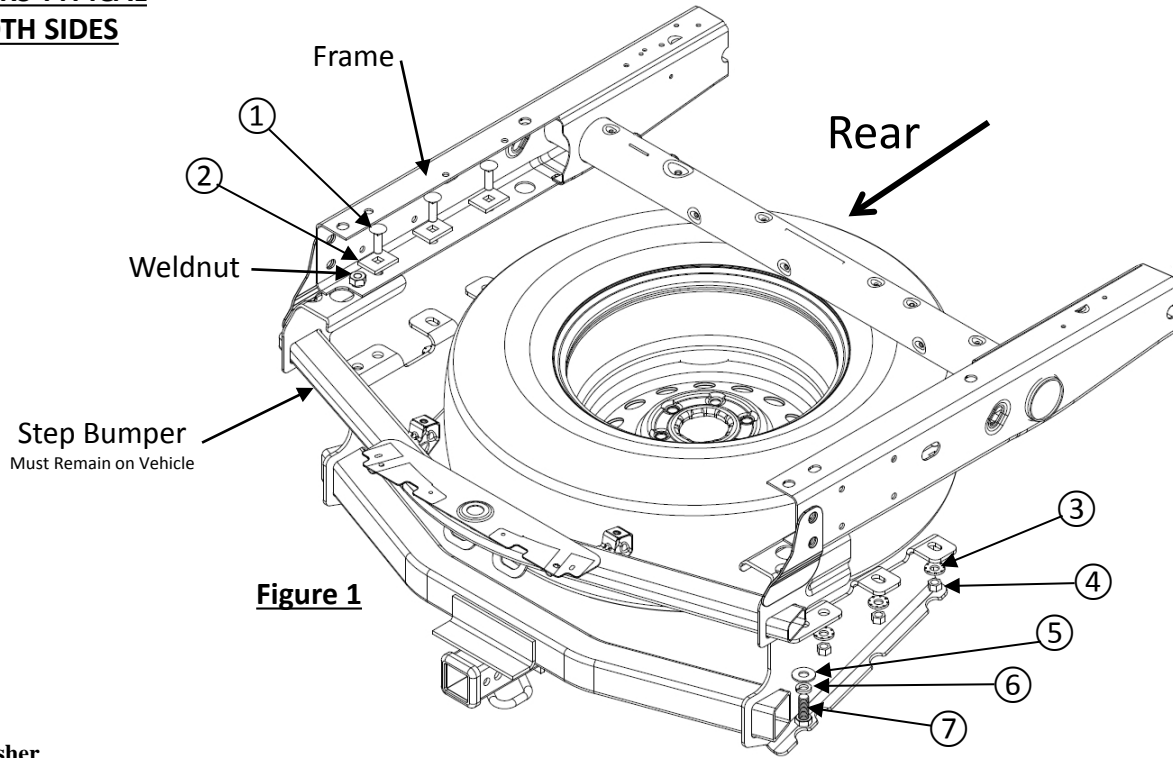


Figure 1



Conical Washer
Teeth side against hitch

Figure 2

Fastener Kit: 76016F

①	Qty. (6)	Carriage bolt 1/2" - 13 x 1.75 GR5	
②	Qty. (6)	Block 1/4" x 1.5" x 2"	
③	Qty. (6)	Conical washer 1/2"	
④	Qty. (6)	Hex Nut 1/2" - 13 GR5	
⑤	Qty. (2)	Flat Washer 9/16"	
⑥	Qty. (2)	Lock Washer 9/16" Plated	
⑦	Qty. (2)	Hex Bolt CL10.9 M14 x 2.00 x40 mm	



Scan for step by step PHOTO installation instruction or visit <http://www.cequentgroup.com/qr-product.aspx>

- 1. Lower or Remove the Spare Tire** – Lowering or removing the spare tire will help ease installation.
- 2. Remove the existing M14 bolts** – At the rear of each side of the Frame, remove (1) Factory M14 bolt and return it to the customer.
- 3. Install Hitch** – While lifting the Hitch into position, install (1) supplied M14 bolt with (1) 9/16" Lock Washer and (1) 9/16" Flat Washer into the rear most weldnut on each side of the frame.
- 4. Install Remaining Fasteners** – With the Hitch in position, install the remaining fasteners; (3) 1/2 – 13 Carriage Bolts and (3) 1/4" Blocks inside each side of the Frame and three (3) 1/2" Conical Washers and three (3) 1/2 – 13 Hex Nuts below the Hitch on each side of the Frame.
- 5. Tighten all 1/2 – 13 Grade 5 Fasteners with Torque Wrench to 75 ft-lb (102 N-m) and Tighten all M14 CL 10.9 Fasteners with Torque Wrench to 148 ft-lb (201N-m).**

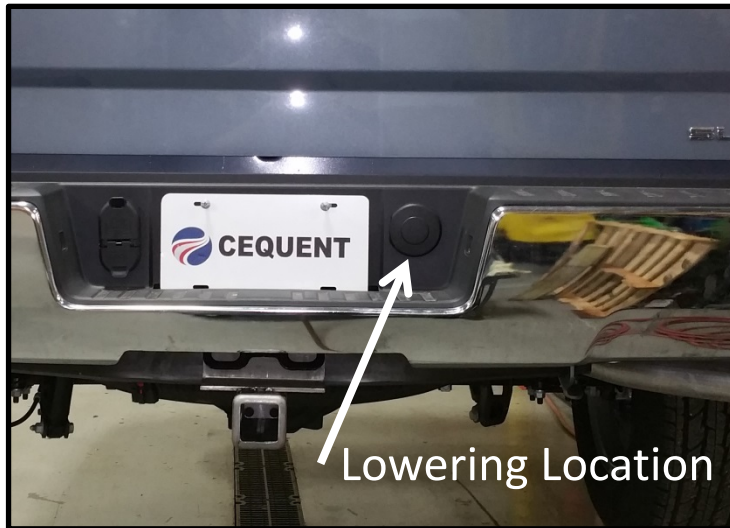
⚠ Proper torque is needed to keep the hitch secure to the vehicle when towing.

6. Re-tighten or re-stow the Spare Tire

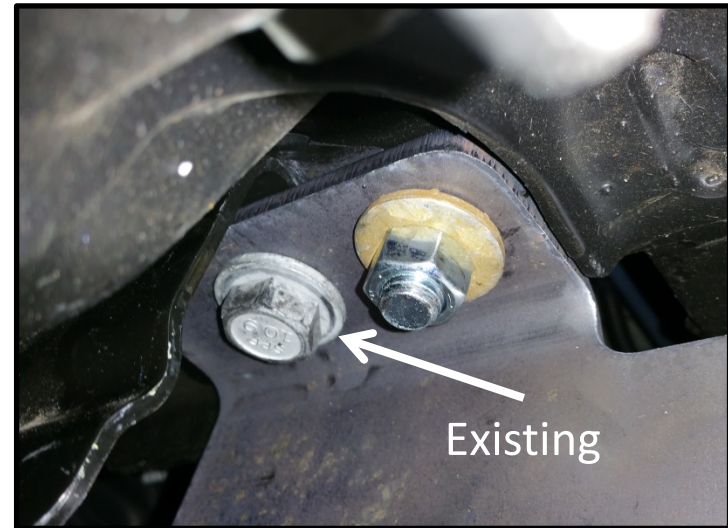
Note: Check hitch frequently, making sure all fasteners and ball are properly tightened. If hitch is removed, plug all holes in trunk pan or other body panels to prevent entry of water and exhaust fumes. A hitch or ball which has been damaged should be removed and replaced. Observe safety precautions when working beneath a vehicle and wear eye protection. Do not cut access or attachment holes with a torch.

This product complies with safety specifications and requirements for connecting devices and towing systems of the state of New York, V.E.S.C. Regulation V-5 and SAE J684.

1. Lower or Remove the Spare Tire – Lowering or removing the spare tire will help ease installation.



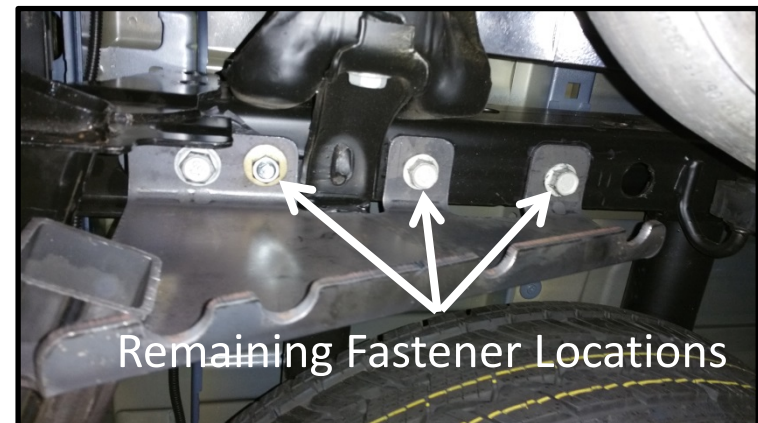
2. Remove the existing M14 bolts – At the rear of each side of the Frame, remove (1) Factory M14 bolt and return it to the customer.



3. Install Hitch – While lifting the Hitch into position, install (1) supplied M14 bolt with (1) 9/16" Lock Washer and (1) 9/16" Flat Washer into the rear most weldnut on each side of the frame.



4. Install Remaining Fasteners – With the Hitch in position, install the remaining fasteners; (3) 1/2 – 13 Carriage Bolts and (3) 1/4" Blocks inside each side of the Frame and three (3) 1/2" Conical Washers and three (3) 1/2 – 13 Hex Nuts below the Hitch on each side of the Frame.



5. Tighten all 1/2 – 13 Grade 5 Fasteners with Torque Wrench to 75 ft-lb (102 N-m) and Tighten all M14 CL 10.9 Fasteners with Torque Wrench to 148 ft-lb (201N-m).

⚠ Proper torque is needed to keep the hitch secure to the vehicle when towing.



**Image is of Generic Hitch

6. Re-tighten or re-stow the Spare Tire





Instructions d'installation

NUMÉROS DE PIÈCES : 76016, 84016, CQT76016



Numérisez pour des conseils de sécurité, ou visitez <http://www.cequentgroup.com/qr-product.aspx>

⚠ WARNING

Pour prévenir les BLESSURES SÉVÈRES, FATALES ou les DOMMAGES

MATÉRIELS :

- **TOUJOURS lire, assimiler et observer les avertissements et les instructions relatives à l'attelage AVANT d'installer celui-ci. Conserver la documentation pour référence ultérieure.**
- **NE PAS découper, percer, souder ni modifier cet attelage-récepteur.**
- **S'ASSURER régulièrement que toute la visserie est correctement serrée et que l'attelage est monté sur le véhicule en toute sécurité.**
- **TOUJOURS lire, assimiler et observer tous les avertissements et toutes les instructions relatives au véhicule et aux autres accessoires utilisés avec l'attelage AVANT l'utilisation.**
- **PLACER les plus lourdes charges à l'avant de la remorque.**
- **NE PAS excéder les spécifications de charge du fabricant du véhicule, ni la moins élevée des valeurs suivantes :**

Type d'attelage	Poids brut max. de la remorque	Poids max. au timon
Sans répartition de charge	6000 lb. (2722 kg)	900 lb. (408 kg)
Répartition de charge	10000 lb. (4536 kg)	1000 lb. (454 kg)

- **TOUJOURS porter la ceinture de sécurité.**
- **RALENTIR lors du remorquage, ne JAMAIS dépasser la limite de vitesse signalée.**
- **En cas de BALANCEMENT EXCESSIF, retirer le pied de la pédale d'accélérateur et maintenir le volant aussi stable que possible. NE PAS appliquer les freins NI accélérer.**

GARANTIE À VIE LIMITÉE

1. **Garantie à vie limitée (« Garantie »).** Cequent Performance Products, Inc. (« Nous », « Notre ») garantit à l'acheteur initial seulement (« Vous », « Votre ») que le produit sera exempt de vices de matières et de fabrication, exception faite de l'usure normale. Cette garantie n'est valide que si : (a) les produits Nous sont retournés pour inspection et mise à l'essai; (b) Notre inspection révèle, à Notre satisfaction, que toute non conformité présumée est de nature matérielle et n'a pas été causée par une mauvaise utilisation, la négligence, l'usure, une installation, entreposage ou réparation incorrects, une modification ou un accident; (c) les produits ont été installés, entretenus et utilisés conformément à Nos instructions. LA GARANTIE SE SUBSTITUE À TOUTE AUTRE GARANTIE, EXPRESSE OU IMPLICITE (AUTRE QUE LA GARANTIE DE TITRE OFFERTE PAR LE CODE COMMERCIAL UNIFORME AU MICHIGAN), Y COMPRIS, MAIS SANS S'Y LIMITER, TOUTES LES GARANTIES RELATIVES À LA QUALITÉ MARCHANDE OU L'ADÉQUATION À UN USAGE PARTICULIER, CELLES-CI ÉTANT EXPRESSÉMENT REJETÉES.
2. **Obligations de l'acheteur.** Pour effectuer une réclamation, communiquez avec Nous à notre adresse principale du 47912 Halyard Drive, Suite 100, Plymouth, MI 48170, 1-800-632-3290; n'oubliez pas d'identifier le produit d'après le numéro de modèle et de suivre les directives qui vous seront fournies. Tout produit retourné qui est remplacé par Nous devient notre propriété. Vous serez tenu d'assumer les frais d'expédition de retour. Veuillez conserver votre reçu d'achat afin que nous puissions en vérifier la date et confirmer que Vous êtes l'acheteur initial. Le produit et le reçu d'achat doivent Nous être fournis afin que nous puissions traiter Votre réclamation.
3. **Recours exclusifs.** Le remplacement du produit est Votre seul recours en vertu de cette Garantie. Nous ne sommes pas responsables des frais de service ou de main-d'oeuvre encourus pour le retrait ou la réinstallation d'un produit. SOUS AUCUNE CIRCONSTANCE NOUS NE SERONS TENUS RESPONSABLES DES DOMMAGES INDIRECTS, PARTICULIERS, CONSÉCUTIFS OU PUNITIFS.
4. **Acceptation des risques.** Vous reconnaissez et acceptez que toute utilisation du produit à des fins autres que celle(s) stipulée(s) dans les instructions relatives au produit est faite à vos propres risques.
5. **Loi applicable.** Cette Garantie Vous confère des droits légaux spécifiques, et il se peut que Vous possédiez d'autres droits qui peuvent varier d'une province à l'autre. Cette Garantie est régie par les lois de l'État du Michigan, abstraction faite des règles relatives aux conflits de lois. Les cours de l'État situées dans le comté d'Oakland, Michigan, constituent les autorités judiciaires exclusives relativement à tout litige relevant de cette Garantie.

Rev 9/2014



Instructions d'installation

NUMÉROS DE PIÈCES : 76016, 84016, CQT76016

Applications:

Années **Marque** **Modèles**

2014-Actuel* GMC Sierra 1500
 2014-Actuel* Chevy Silverado 1500

*Visitez notre site Web pour obtenir de l'information à jour concernant une année et une version particulières.

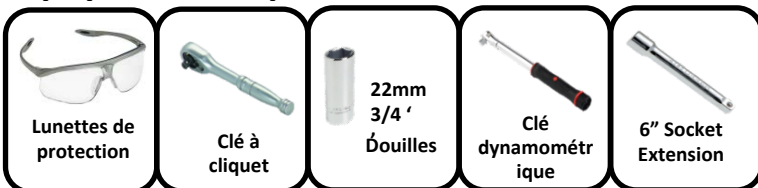
Durée de l'installation : 25 min.

La valeur indiquée ci-dessus est la durée moyenne des installateurs professionnels. Si vous ressentez de l'inconfort à réaliser cette installation par vous-même ou si vous avez besoin d'assistance, veuillez communiquer avec un installateur professionnel.



Photo représentative du véhicule

Equipment Required:



NE PAS EXCÉDER LES SPÉCIFICATIONS DE CHARGE DU FABRICANT DU VÉHICULE. NI LA MOINS ÉLEVÉE DES VALEURS SUIVANTES :

Type d'attelage	Poids brut max. de la remorque	Poids max. au timon
Sans répartition de charge	6000 lb. (2722 kg)	900 lb. (408 kg)
Répartition de charge	10000 lb. (4536 kg)	1000 lb. (454 kg)

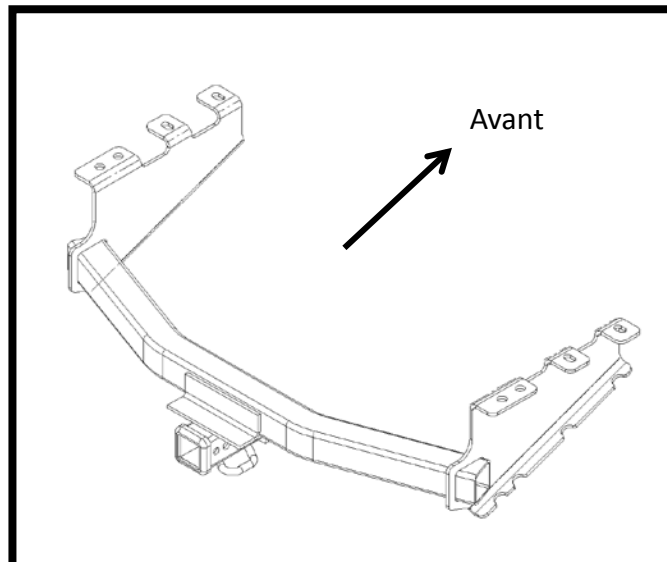


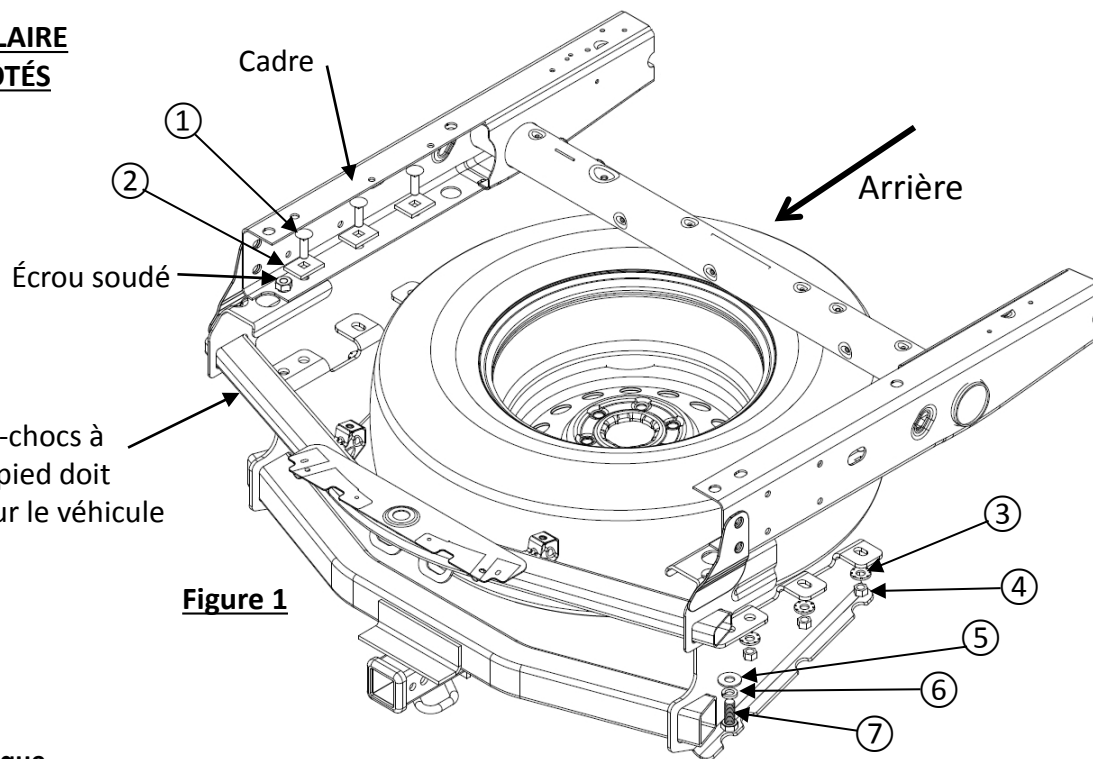
Illustration de l'attelage

! Toujours porter des LUNETTES DE PROTECTION lors de l'installation de l'attelage.

Instructions d'installation

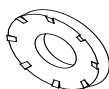
NUMÉROS DE PIÈCE : 76016, 84016, CQT76016

VISSERIE SIMILAIRE DES DEUX CÔTÉS



Le pare-chocs à marchepied doit demeurer sur le véhicule

Figure 1



Rondelle conique
Dents contre l'attelage
Figure 2

Visserie : 76016F

①	Qté (6)	Boulon de carrosserie 1/2" - 13 x 1,75 GR5	
②	Qté (6)	Bloc 1/4" x 1,5" x 2"	
③	Qté (6)	Rondelle conique 1/2"	
④	Qté (6)	Écrou hexagonal 1/2" - 13 GR5	
⑤	Qté (2)	Rondelle plate 9/16"	
⑥	Qté (2)	Rondelle frein plaquée 9/16"	
⑦	Qté (2)	Boulon hex. CL10.9 M14 x 2.00 x 40 mm	

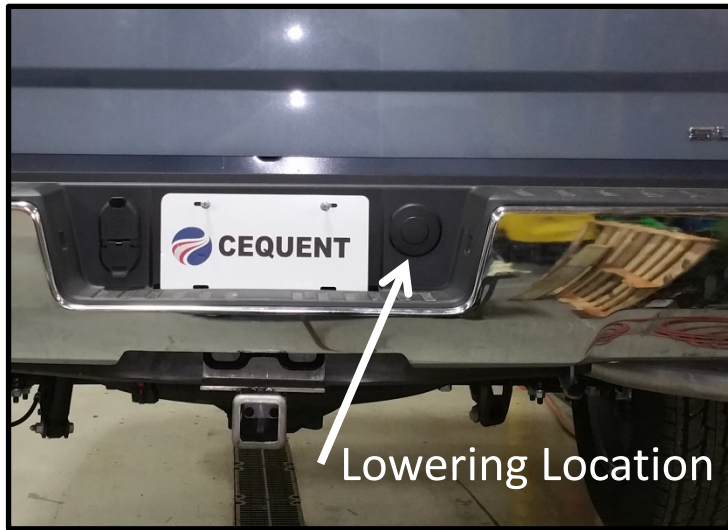


Numériser pour des instructions avec PHOTOS ou visiter <http://www.cequentgroup.com/qr-product.aspx>

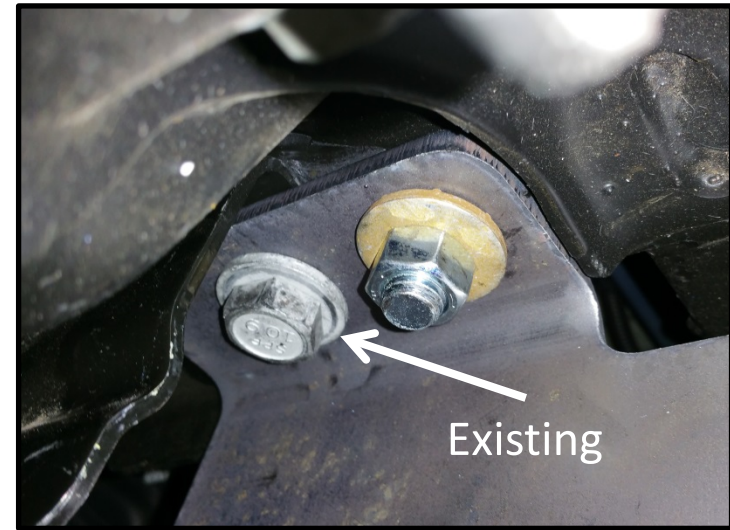
- 1. Abaisser ou retirer le pneu de secours** – Abaisser et retirer le pneu de secours facilitera l'installation.
- 2. Retirer les boulons M14 existants** – Derrière chaque côté du cadre, retirer un (1) boulon M14 d'usine et le remettre au client.
- 3. Installer l'attelage** – Tout en soulevant l'attelage en position, poser un (1) boulon M14 fourni avec une (1) rondelle frein 9/16 po et une (1) rondelle plate 9/16 po dans l'écrou soudé le plus à l'arrière, de chaque côté du cadre.
- 4. Poser la visserie restante** – Attelage en position, poser la visserie restante : trois (3) boulons de carrosserie 1/2–13 et trois (3) blocs 1/4 po à l'intérieur de chaque côté du cadre et trois (3) rondelles coniques 1/2 po et trois (3) écrous hexagonaux 1/2–13 sous l'attelage de chaque côté du cadre.
- 5. Serrer toute la visserie 1/2–13 Grade 5 au couple de 75 lb-pi (102 N.m) et toute la visserie M14 CL10.9 au couple de 148 lb-pi (201 N.m).**
- ⚠ Un couple de serrage adéquat est essentiel pour bien fixer l'attelage au véhicule lors du remorquage.**
- 6. Resserrer et remettre le pneu de secours en place.**

Remarque : Vérifier l'attelage fréquemment, en s'assurant que toutes les fixations et la boule sont serrées adéquatement. Si l'attelage est enlevé, boucher tous les trous percés dans le coffre ou la carrosserie afin de prévenir l'infiltration d'eau ou de gaz d'échappement. Un attelage ou une boule endommagés doivent être enlevés et remplacés. Observer les mesures de sécurité appropriées en travaillant sous le véhicule et porter des lunettes de protection. Ne jamais utiliser une torche pour découper un accès ou un trou de fixation. Ce produit est conforme aux normes V-5 et SAE J684 de la V.E.S.C. (État de New York) concernant les spécifications en matière de sécurité des systèmes d'attelage.

1. Abaisser ou retirer le pneu de secours – Abaisser et retirer le pneu de secours facilitera l'installation.



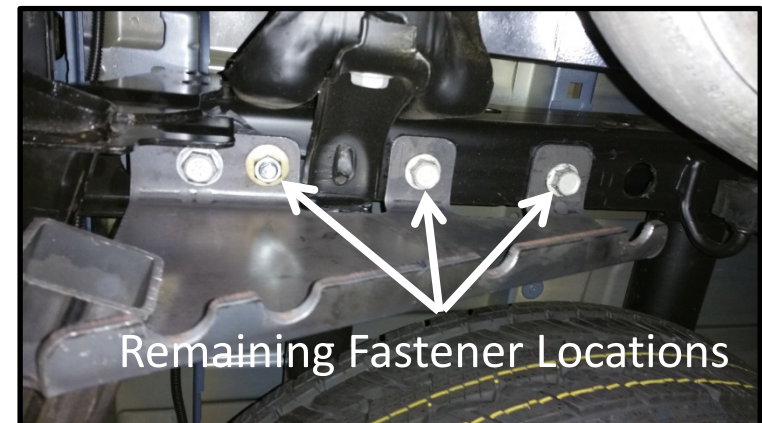
2. Retirer les boulons M14 existants – Derrière chaque côté du cadre, retirer un (1) boulon M14 d'usine et le remettre au client.



3. Installer l'attelage – Tout en soulevant l'attelage en position, poser un (1) boulon M14 fourni avec une (1) rondelle frein 9/16 po et une (1) rondelle plate 9/16 po dans l'écrou soudé le plus à l'arrière, de chaque côté du cadre.



4. Poser la visserie restante – Attelage en position, poser la visserie restante : trois (3) boulons de carrosserie 1/2-13 et trois (3) blocs 1/4 po à l'intérieur de chaque côté du cadre et trois (3) rondelles coniques 1/2 po et trois (3) écrous hexagonaux 1/2-13 sous l'attelage de chaque côté du cadre.



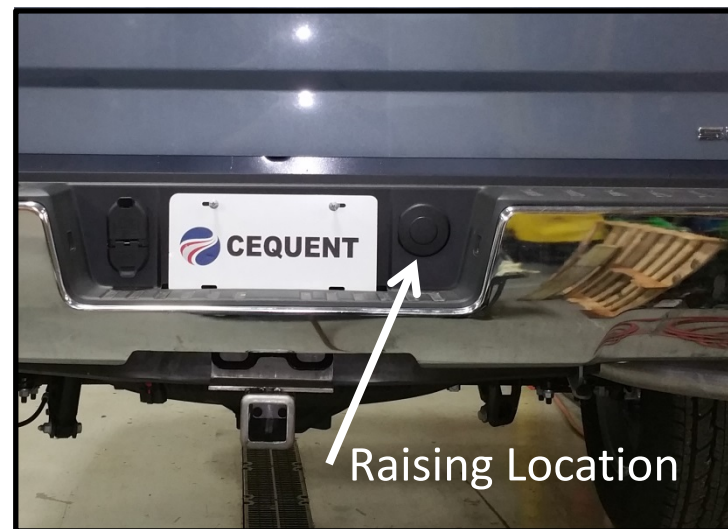
5. Serrer toute la visserie 1/2–13 Grade 5 au couple de 75 lb-pi (102 N.m) et toute la visserie M14 CL10.9 au couple de 148 lb-pi (201 N.m).

⚠ Un couple de serrage adéquat est essentiel pour bien fixer l'attelage au véhicule lors du remorquage.



**Image is of Generic Hitch

6. Resserrer et remettre le pneu de secours en place.





Instrucciones de instalación

NÚMEROS DE PARTES: 76016, 84016, CQT76016



WARNING

Para evitar DAÑOS DE GRAVEDAD, A LA PROPIEDAD O LA MUERTE:

- SIEMPRE lea, entienda y siga las advertencias e instrucciones para su enganche ANTES de la instalación. Consérvelo para referencia futura.
- NO corte, suelde ni modifique este receptor.
- VERIFIQUE periódicamente que todos los fijadores estén apretados y que el enganche esté firmemente montado en su vehículo.
- SIEMPRE lea, entienda y siga todas las advertencias e instrucciones para su vehículo y para otros accesorios que va a utilizar con el enganche ANTES de usar.
- CARGUE el remolque más pesado por el frente.
- NO supere el valor inferior entre la calificación del fabricante del vehículo de remolque, o:

Tipo de enganche	Peso bruto máximo del remolque	Peso máximo de la horquilla
Carga de peso	6000 lb. (2722 kg)	900 lb. (408 kg)
Distribución de peso	10000 lb. (4536 kg)	1000 lb. (454 kg)

- Use SIEMPRE el cinturón de seguridad.
- REDUZCA LA VELOCIDAD al remolcar, NUNCA exceda ningún límite de velocidad.
- Si se produce DEMASIADA OSCILACIÓN, quite el pie del acelerador y sujete el volante lo más firme posible. NO aplique los frenos y NO aumente la velocidad.

GARANTÍA LIMITADA DE POR VIDA

1. **Garantía limitada de por vida ("Garantía")** Cequent Performance Products, Inc. ("nosotros", "nos" o "nuestro/a/s") garantiza al comprador original únicamente ("usted" o "su/s") que el producto estará libre de defectos significativos tanto en materiales como en mano de obra, con la excepción del desgaste normal. La garantía sólo es válida si (a) los productos se nos devuelven para inspección y pruebas; (b) Nuestra inspección revela a nuestra satisfacción que cualquier supuesta no conformidad es meritoria y no ha sido causada por el mal uso, negligencia, desgaste, instalación incorrecta, almacenamiento inadecuado, reparación inadecuada, alteración, o accidente; y (c) los productos fueron instalados, mantenidos y utilizados de acuerdo con nuestras instrucciones. LA GARANTÍA REEMPLAZA CUALQUIER OTRA GARANTÍA, EXPRESA O IMPLÍCITA (EXCEPTO LA GARANTÍA DE TÍTULO SEGÚN LO ESTABLECE EL CODIGO COMERCIAL UNIFORME VIGENTE EN MICHIGAN), INCLUYENDO SIN LIMITACIÓN, LAS GARANTÍAS DE COMERCIALIZACIÓN O IDONEIDAD PARA UN PROPÓSITO PARTICULAR, TALES GARANTÍAS QUEDAN EXPRESAMENTE ANULADAS.
2. **Obligaciones del comprador.** Para hacer una reclamación de garantía, contáctenos en nuestra dirección principal en 47912 Halyard Dr. Suite 100, Plymouth, MI 48170, 1-800-632-3290, identifique el producto por número de modelo y siga las instrucciones que se le darán para la reclamación. Cualquier producto devuelto que se reemplace o se reembolse se convierte en propiedad nuestra. Usted podría ser responsable por los costos de envío del producto. Conserve el recibo de compra para verificar la fecha de compra y que usted es el comprador original. Nos debe entregar el producto y el recibo de compra para procesar su reclamo de garantía.
3. **Recurso exclusivo.** El reemplazo del producto es su único y exclusivo recurso bajo esta Garantía. No seremos responsables por el servicio o cargos de mano de obra en los que se incurra al quitar o reemplazar un producto. EN NINGÚN CASO SEREMOS RESPONSABLES DE LOS DAÑOS INDIRECTOS, ESPECIALES, CONSECUENCIALES O PUNITIVOS.
4. **Riesgo asumido.** Usted reconoce y acepta que cualquier uso del producto para cualquier propósito diferente al uso(s) especificado(s) en las instrucciones del producto es a su propio riesgo.
5. **Ley gobernante.** Esta garantía le otorga derechos legales. Usted también podría tener otros derechos que varían de estado a estado. Esta garantía está regida por las leyes del estado de Michigan, sin importar las normas relativas a conflictos de ley. Las cortes estatales ubicadas en el condado de Oakland, Michigan tendrán la jurisdicción exclusiva para cualquier disputa que surja con respecto a esta garantía.

Rev 9/2014



Instrucciones de instalación

NÚMEROS DE PARTES: 76016, 84016, CQT76016

Aplicaciones:

Años	Marca	Modelos
------	-------	---------

2014-Actual*	GMC	Sierra 1500
2014-Actual*	Chevy	Silverado 1500

*Visite nuestro sitio web para la información más actualizada respecto a los años de aplicación y los niveles de recorte.

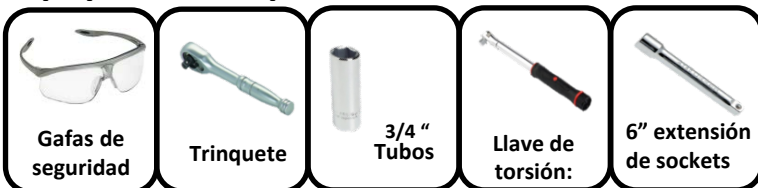
Tiempo de instalación: **25 min.**

El tiempo indicado anteriormente es el tiempo promedio para instaladores profesionales. Si usted no se siente cómodo para realizar esta instalación por su cuenta o necesita asistencia, sírvase ponerse en contacto con un instalador profesional.



Foto que representa al vehículo

Equipment Required:



Gafas de seguridad

Trinquete

3/4 " Tubos

Llave de torsión:

6" extensión de sockets

NO SUPERE LA CALIFICACIÓN INFERIOR DEL DEL FABRICANTE DEL VEHÍCULO DE REMOLQUE O:

Tipo de enganche	Peso bruto máximo del remolque	Peso máximo de la horquilla
Carga de peso	6000 lb. (2722 kg)	900 lb. (408 kg)
Distribución de peso	10000 lb. (4536 kg)	1000 lb. (454 kg)

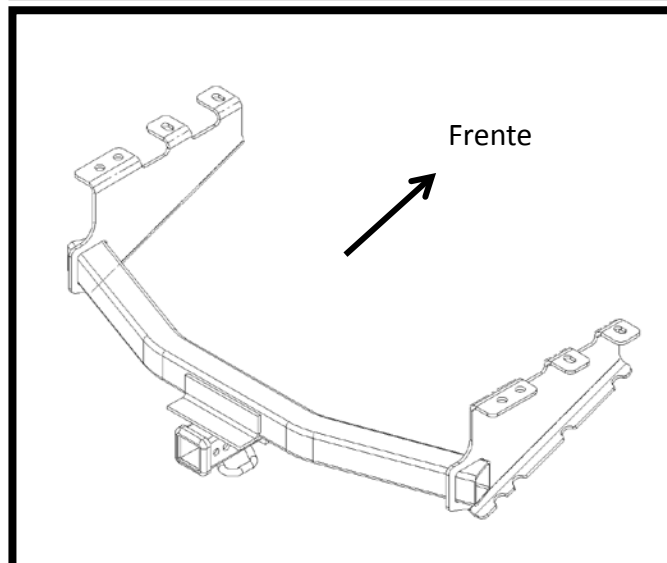


Ilustración del enganche



Siempre usar GAFAS DE SEGURIDAD al instalar el enganche

Instrucciones de instalación

NÚMEROS DE PARTE: 76016, 84016, CQT76016

TORNILLOS IGUALES EN AMBOS LADOS

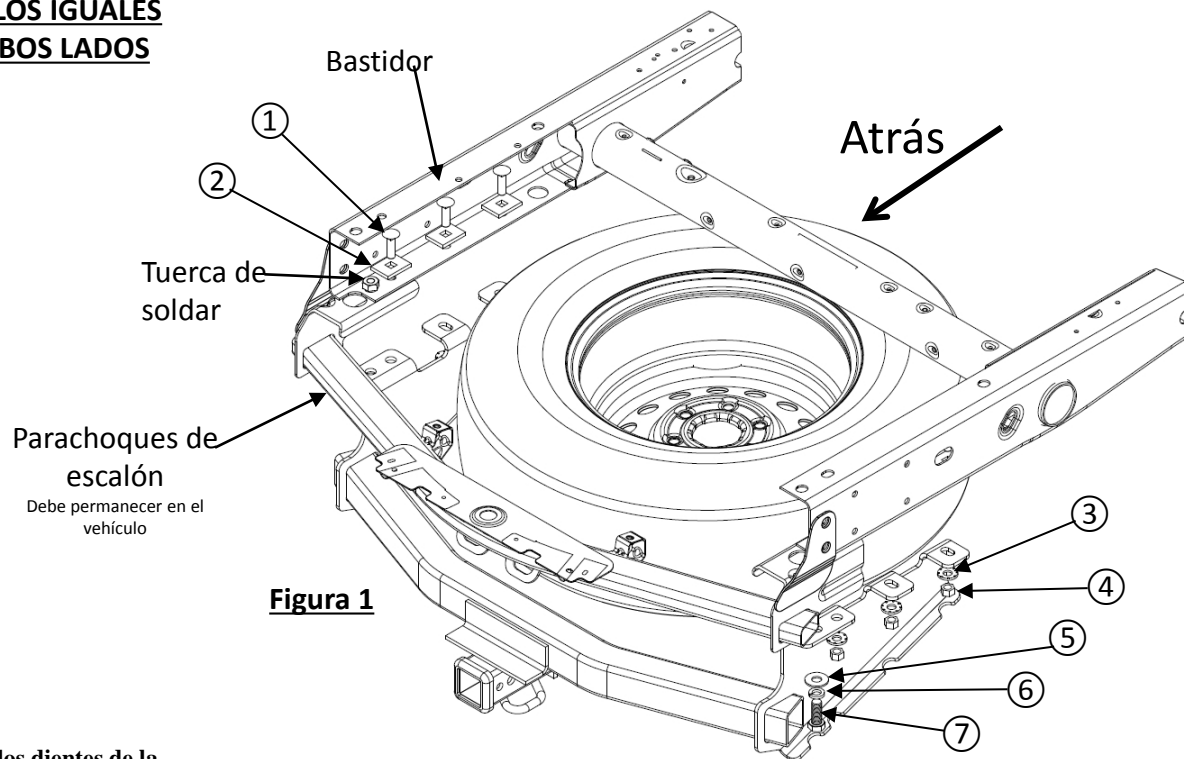


Figura 1



El lado de los dientes de la arandela cónica contra el enganche

Figura 2

Kit de fijadores: 76016F

①	Qty. (6)	Perno de carruaje, 1/2" - 13 x 1.75 GR5	
②	Qty. (6)	Bloque, 1/4" x 1.5" x 2"	
③	Qty. (6)	Arandela cónica, 1/2"	
④	Qty. (6)	Tuerca hexagonal, 1/2" - 13 GR5	
⑤	Qty. (2)	Arandela plana, 9/16"	
⑥	Qty. (2)	Arandela de seguridad 9/16", chapada	
⑦	Qty. (2)	Perno hexagonal, CL10.9 M14 x 2.00 x 40 mm	



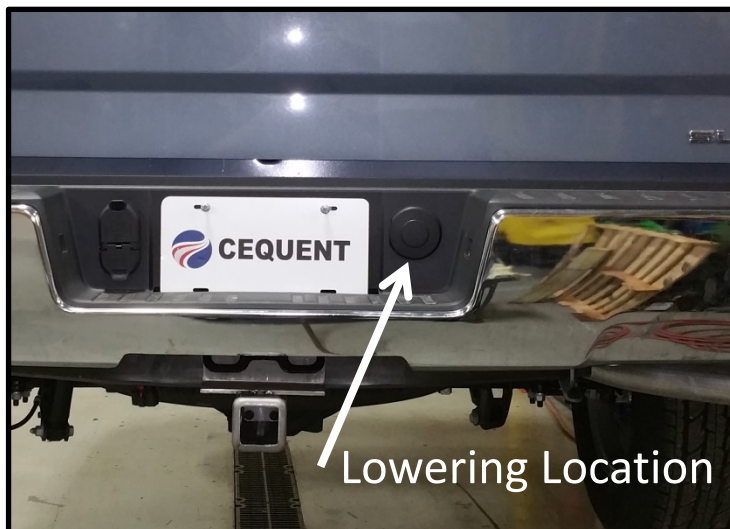
Escanear para instrucciones de la instalación paso por paso con FOTO, o visitar <http://www.cequentgroup.com/qr-product.aspx>

- 1. Bajar o quitar la llanta de repuesto:** Bajar o eliminar la llanta de repuesto le ayudará a facilitar la instalación.
- 2. Retirar los tornillos M14 existentes:** En la parte trasera de cada lado del bastidor, retirar (1) perno de fábrica M14 y devolverlo al cliente.
- 3. Instalar el enganche:** Mientras se levanta el enganche en su posición, instalar (1) perno M14 suministrado con (1) arandela de seguridad de 9/16" y (1) arandela plana de 9/16" en la tuerca de soldar más posterior en cada lado del bastidor.
- 4. Instalar los fijadores restantes:** Con el enganche en posición, instalar el resto de los fijadores; (3) pernos de carruaje de 1/2 - 13 y (3) bloques de 1/4" dentro de cada lado del bastidor y tres (3) arandelas cónicas de 1/2" y tres (3) tuercas hexagonales de 1/2 - 13 debajo del enganche en cada lado del bastidor.
- 5. Apretar todos los fijadores de 1/2 - 13 Grado 5 con una llave de torsión a 75 lb-pies (102 N-m) y apretar todos los fijadores M14 CL 10.9 con una llave de torsión a 148 lb-pies (201 N-m).**
- ⚠ Se necesita la torsión adecuada para mantener el enganche unido firmemente al vehículo durante el remolque.**
- 6. Volver a apretar o guardar la llanta de repuesto**

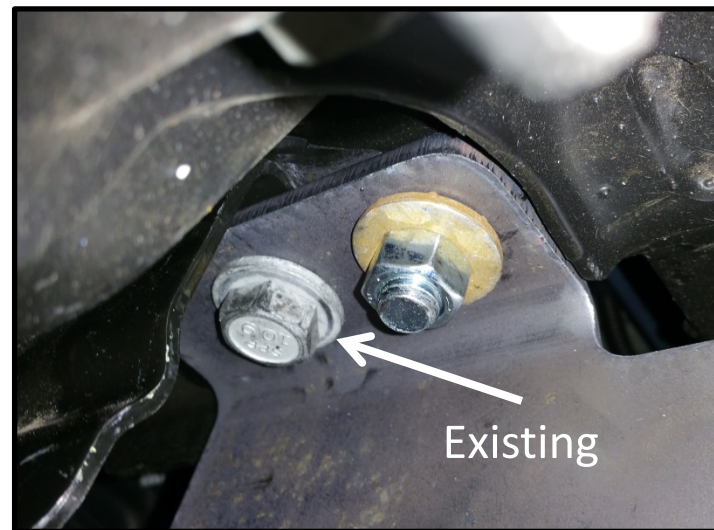
Nota: Revisar el enganche con frecuencia, verificando que todos los tornillos y la esfera estén correctamente apretados. Si se quita el enganche, tapar todos los orificios en el colector del baúl u otros paneles de la carrocería para evitar la entrada del agua y los gases del escape. Se debe retirar y reemplazar un enganche o esfera que se hayan dañado. Observar las precauciones de seguridad al trabajar por debajo del vehículo y usar protección visual. No cortar los orificios de acceso o accesorios con soplete.

Este producto cumple con las especificaciones y requisitos de seguridad para conectar dispositivos y sistemas de remolque del estado de Nueva York, V.E.S.C. Regulación V-5 y SAE J684.

1. Bajar o quitar la llanta de repuesto: Bajar o eliminar la llanta de repuesto le ayudará a facilitar la instalación.



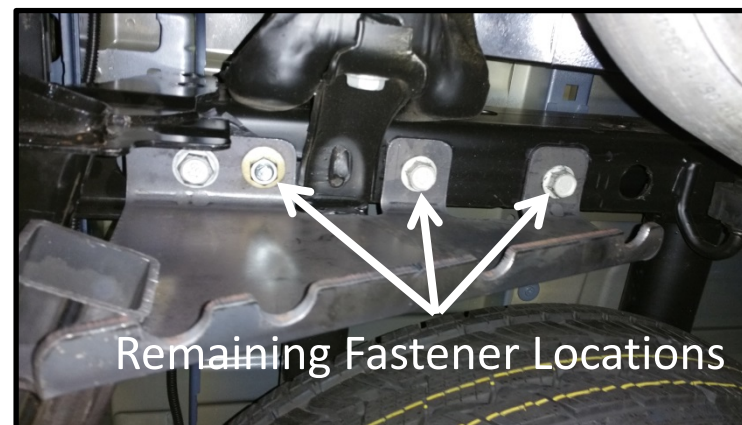
2. Retirar los tornillos M14 existentes: En la parte trasera de cada lado del bastidor, retirar (1) perno de fábrica M14 y devolverlo al cliente.



3. Instalar el enganche: Mientras se levanta el enganche en su posición, instalar (1) perno M14 suministrado con (1) arandela de seguridad de 9/16" y (1) arandela plana de 9/16" en la tuerca de soldar más posterior en cada lado del bastidor.



4. Instalar los fijadores restantes: Con el enganche en posición, instalar el resto de los fijadores; (3) pernos de carruaje de 1/2 - 13 y (3) bloques de 1/4" dentro de cada lado del bastidor y tres (3) arandelas cónicas de 1/2" y tres (3) tuercas hexagonales de 1/2 - 13 debajo del enganche en cada lado del bastidor.



5. Apretar todos los fijadores de 1/2 - 13 Grado 5 con una llave de torsión a 75 lb-pies (102 N-m) y apretar todos los fijadores M14 CL 10.9 con una llave de torsión a 148 lb-pies (201 N-m).

⚠ Se necesita la torsión adecuada para mantener el enganche unido firmemente al vehículo durante el remolque.



**Image is of Generic Hitch

6. Volver a apretar o guardar la llanta de repuesto

